

Instant Brands
Akıllı Fritöz

Kurulum ve Kullanım Talimatları

Instant Brands™

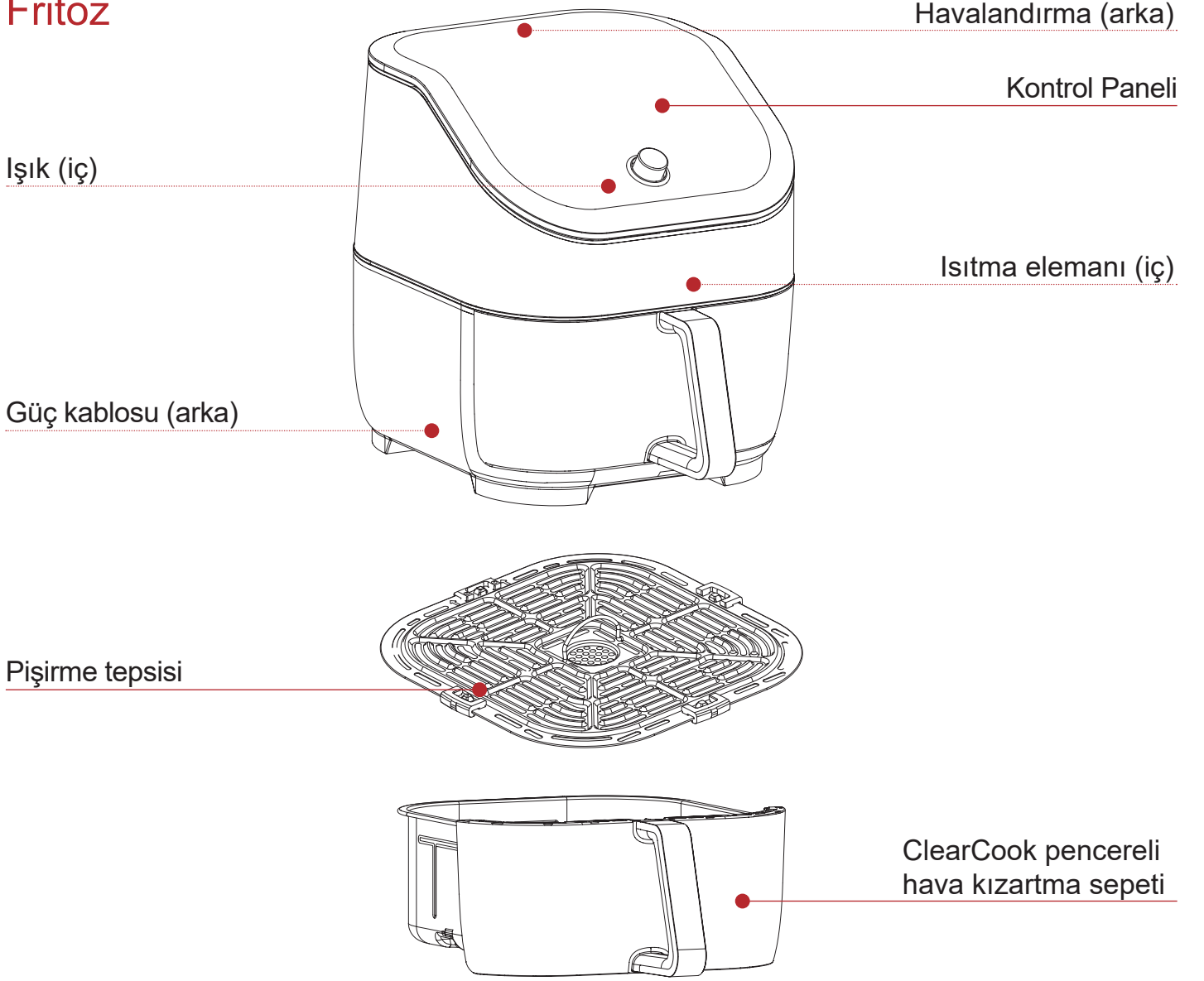
140-3093-01-EU

KULLANIM KILAVUZU

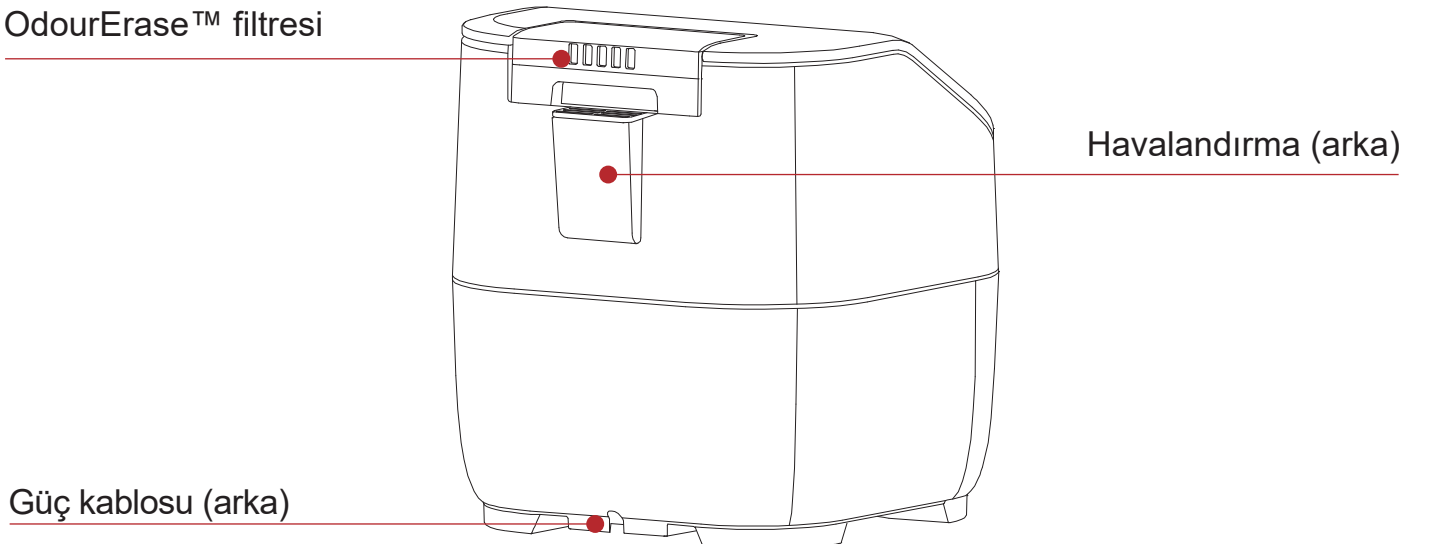
arena

KUTUDA NE VAR

Fritöz

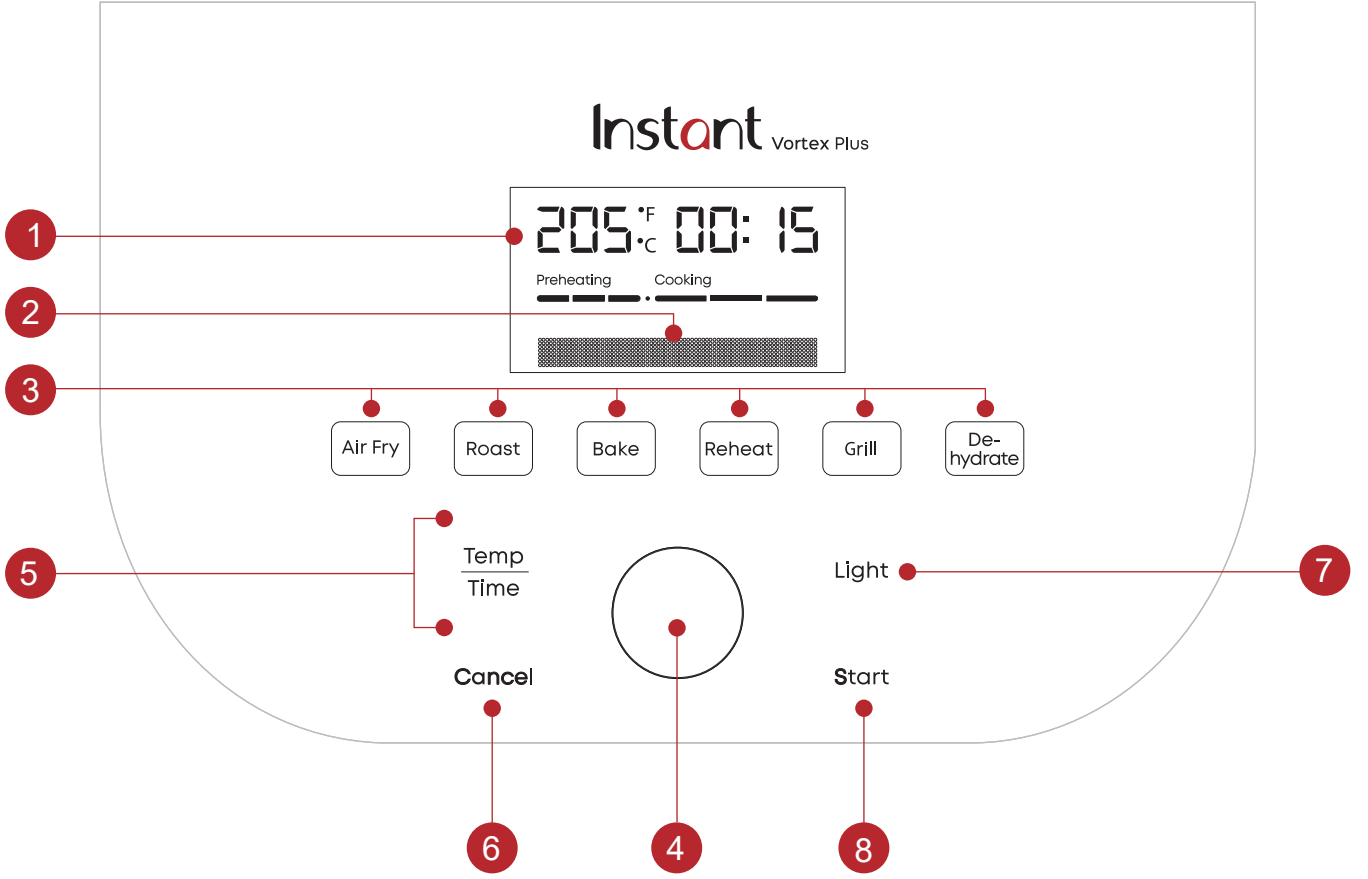


For OdourErase Model



Kontrol Paneli

Kontrol panelini kullanımı basit ve okunması kolay olacak şekilde tasarladık.



1. Zaman/Sıcaklık
 - Pişirme süresi
 - Pişirme sıcaklığı
2. LCD mesaj çubuğu: pişirme durumunu ve hatırlatma mesajını gösterir
3. Akıllı Programlar
 - Air Fry
 - Fırında kızartmak
 - Pişirmek
 - tekrar ısıtmak
 - Izgara
 - susuz Pişirme
4. Kontrol Düğmesi
 - Zaman ve sıcaklığı seçmek için kullanılır
5. Sıcaklık ve zaman
6. İptal
7. Işık
 - Dahili pişirme ışığını açın veya kapatın
8. Başlama

Basıncılı pişirme, suyun kaynama noktasını 100°C / 212°F'nin üzerine çıkarmak için buhar kullanır. Bu yüksek sıcaklıklar, bazı yiyecekleri normalden çok daha hızlı pişirmenizi sağlar.

Piřirme ışığını Açma/Kapatma

- Işığı açmak için ışığa basın.
- Işığı kapatmak için tekrar Light'a basın. Piřirme ışığı, bir piřirme programının son 60 saniyesinde kapatılamaz.

Sesi Açma/Kapatma

- Bekleme modundayken, Temp/Time ve Light düğmelerini ekranda Ses Kapalı veya Ses Açık görüntüleninceye kadar 5 saniye basılı tutun.

Sesli güvenlik uyarıları (bipler) kapatılamaz.

Sıcaklık biriminin seçilmesi

Hangi piřirme sıcaklığı birimini kullanmak istediğınızı seçin, Fahrenheit veya Santigrat.

- Bekleme modundayken Temp/Time düğmesini ekranda °F veya °C gösterene kadar 5 saniye basılı tutun.

Özel ayarları kaydet

Altı Akıllı Programdan herhangi biri için özel zaman ve sıcaklık ayarlarını ayarlayabilir ve kaydedebilirsiniz.

1. Ayarlamak istediğiniz Akıllı Programı seçin.
2. Sıcaklık/Zaman düğmesine basın ve sıcaklığı veya zamanı değiřtirmek için Kontrol Kadranını kullanın.
3. Değışikliğı onaylamak için Başlat düğmesine basın.

Bu Akıllı Programı bir sonraki kullanımınızda yeni sıcaklık veya zaman kullanılır. Piřirme başladıktan sonra yapılan ayarlar kaydedilmez.

Vortex™ Plus'ınızı her kullanımdan sonra temizleyin. Temizlemeden önce daima ünitenin fişini çekin ve tüm parçaların oda sıcaklığına soğumasını bekleyin. Kullanmadan veya saklamadan önce tüm yüzeylerin kuru olduğundan emin olun.

GÜVENLİK İLE İLGİLİ DETAYLAR

- Cihaz 220-230 Volt ~ 50-60 Hz ile çalışır.
- Elektrik bağlantı kablosu zarar görmüş ise mutlaka servise götürünüz.
- Cihazı elektriğe bağlamadan önce kapalı konumda olmalıdır.
- Cihazın çalıştığı alanda yanabilen her türlü katı sıvı malzemeler (elbise, alkol ve türevleri, petro-kimya ürünleri, ahşap ve plastik malzemeler, perdeler v.s.) kesinlikle bulundurulmamalıdır.
- Bu cihaz yürürlükteki yönetmeliklere uygun olarak tesis edilmeli ve yalnız iyi havalandırılmış bir yerde kullanılmalıdır. Cihazın tesisi ve kullanımdan önce talimatlara başvurunuz.
- Üreticinin veya yetkili servisin dışında cihaza müdahale edilmemelidir.
- Cihazın kullanıldığı alanda herhangi bir sebeple yangın alev parlaması gibi durumlarda paniklemeden (varsa) gaz vanalarını ve elektrik şalterlerini kapatarak yangın söndürücü kullanınız. Alevi söndürmek için asla su kullanmayınız.
- Mutlaka topraklı priz ile kullanılmalıdır. Prizin toprak hatlı olduğunu kontrol ediniz.
- Çocukların erişemeyeceği yerlerde kullanınız.
- Cihazı belirtilen amaç dışında kullanmayınız.
- Cihazın hava alma deliklerine herhangi bir cisim sokmayınız.
- Cihazın kullanıldığı zemin yanmayan malzemedен olmalıdır.
- Sıcak cihazların yanında çalıştırılmayınız.
- Cihazın hava alması gerekir.
- Doğrudan güneş ışığı altında çalıştırmayınız.
- Yağ haznesinde yağ yoksa kesinlikle çalıştırılmamalıdır.
- Yağ içerisine kesinlikle su ve sulu herhangi bir şey koyulmamalıdır.
- Yağ değişimi cihaz sadece soğukken yapılmalıdır.

Kullanılması planlanan ülkeler:				AT	BE
CY	CZ	DK	EE	FI	FR
DE	GR	HU	IE	IT	LV
LT	LU	MT	NL	PL	PT
SK	SI	ES	SE	GB	IS
LI	NO	CH	BG	RO	TR

SERVİS LİSTESİ

ARENA BİLGİSAYAR	0212 364 67 00
Ramazanoğlu Mah. Transtek Cad. NO: 2 - PENDİK - İSTANBUL	
AR-TEK BILG.ELEKTRONİK	0212 217 31 16
Dereboyu Cad. No: 31/A - MECİDİYEKÖY - İSTANBUL	
TEKNİK ELEKTRONİK	0416 216 12 62
Eski Saray Mah. Göle Batmaz Cad. No: 94/B - MERKEZ - ADIYAMAN	
BMT ELEKTRONİK	0312 999 69 75
Cevizlidere Mah. Ceyhun Atuf Kansu No: 181/C - ÇANKAYA - ANKARA	
NECMI ELEKTRONİK	0242 345 13 74
Üçgen Mah. Şarampol Cad. No: 184 A/B - MURATPAŞA - ANTALYA	
KAAN ELEKTRONİK	0266 713 79 80
Günaydın Mah. Terziler Cad. No: 106 - BANDIRMA - BALIKESİR	
ŞENDUR ELEKTRONİK	0488 213 10 68
Meyden Mah. Cumhuriyet Cad. No: 14/A - MERKEZ - BATMAN	
P & S ELEKTRONİK	0224 225 44 54
Ahmetpaşa Mah. Ermutlu Sok. No: 27/C - MERKEZ - BURSA	

FENİŐ ELEKTRONİK

0258 261 18 93

Saraylar 457 Ahisinin arŐısı No: 17/40 - DENİZLİ

İLYAS ELEKTRONİK

0424 234 06 05

Yeni Mah. Kalkan Sok. No: 14 - MERKEZ - ELAZIĞ

EKMEKCİ ELEKTRONİK

0446 214 12 67

Hükümet Cad. No: 6 - MERKEZ - ERZİNCAN

BORNOVA PH ELEKTRONİK

0232 348 20 00

Ankara Cad. No: 133/A - BAYRAKLI - İZMİR

HAKAN ELEKTRONİK

0288 412 02 91

K.Sinan Mah. Acıçesme Kızılcan Apt. A Blok No: 44F - LÜLEBURGAZ - KIRKLARELİ

TEKNİK ELEKTRONİK

0262 412 12 11

Merkez Mah. Turgut Sayın Cad. No: 29/A - GÖLCÜK - KOCAELİ

KÖKTEPE ELEKTRONİK

0332 235 00 14

Hacıkaymak Mah. Rauf Denктаş Cad. No: 41/A - SELÇUKLU - KONYA

KANAL ELEKTRONİK

0252 512 25 64

Hocabedrettin Mah. Tabakhane Cad. No: 4/A - MİLAS - MUĞLA

TAÇ ELEKTRONİK

0264 281 24 81

ark Cad. Őevketbey Pasajı No: 1 - ADAPAZARI - SAKARYA

ALPER ELEKTRONİK

0362 431 64 80

19 Mayıs Ağabalı 21. Cad - İLKADIM - SAMSUN

CAN ELEKTRONİK

0346 223 00 15

Yiğitler Mah. Büyük Kazancılar Cad. No: 6 - MERKEZ - SİVAS

SEÇKİN ELEKTRONİK

0462 229 22 40

Maraş Cad. Onbaşı İşhanı No: 3 K: 1 - MERKEZ - TRABZON

UK & EU

Declaration of Conformity (DoC)

We

Company name: Zhejiang Tianxi Kitchen Appliance Co., Ltd.
(mandatory)

Postal address: No1, West 2nd Road, Huzhen Town, Jinyun, LISHUI Zhejiang, China 321404.
(mandatory)

Postcode: 323000
(mandatory)

City: LiShui
(mandatory)

Telephone number: /
(optional)

E-Mail address: /
(optional)

declare that the DoC is issued under our sole responsibility and belongs to the following product:

Apparatus model/Product: Vortex4 (140-3124-01, 140-3125-01)
(mandatory)

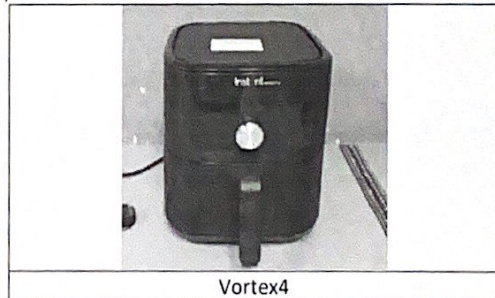
Type: /
(optional)

Batch: /
(optional)

Serial number: /
(optional)

Object of the declaration (identification of apparatus allowing traceability; it may include a colour image of sufficient clarity where necessary for the identification of the apparatus):

Identification of the product



The object of the declaration described above is in conformity with the relevant Union harmonisation legislation:

Low Voltage Directive (LVD) 2014/35/EU	LFGB (EU) No 10/2011
EMC 2014/30/EU (EMC)	(EC) No 1935/2004 & (EU) No 10/2011
ROHS 2011/65/EC & 2015/863/EU	REACH EC No 1907/2006
ERP 2009/125/EC	Regulation No 2023/2006

The following harmonised standards and technical specifications have been applied:

Reference: <http://ec.europa.eu/growth/single-market/european-standards/harmonised-standards/>

Title, Date of standard/specification:

EN 60335-2-9:2003+A1:2004+A2:2006 +A12:2007+A13:2010	EN 60335-1:2012+A11:2014+A13:2017+A1:2019 +A14:2019+A2:2019
EN 62233:2008	EN 55014-2:2015
EN 50242:2016	EN 61000-3-3:2013 EN 61000-3-3:2013/A1:2019

Instant Brands | CORELLE Instant CHICAGO CUTLERY Snapware CORNINGWARE VISIONS

Instant Brands EMEA Limited, Registered Office: Suite 1, 3rd Floor 11-12 St. James's Square, London, United Kingdom, SW1Y 4LB. Registered in England and Wales No.: 07545659 UK VAT No.: GB109942304

EN 50564:2011

EN IEC 61000-3-2:2019

EN 60350-1:2013+A11:2014

EN 55014-1:2017

EN 60350-2:2013+A11:2014

BS 1363-1:1995+A4:2012

Notified body (where applicable):

4 digit notified body number:

Reference: <http://ec.europa.eu/growth/tools-databases/nando/>

TUV SUD Industrie Service GmbH

0036

Reference number of the certificate of notified body

Does this product contain any EU SVHC substance(s) in a concentration above 0.1% w/w?

Yes No

If yes, please fill in the SVHC record table you can find in Vendor Central.

It is vendor's responsibility to update and re-submit this confirmation whenever there are changes in manufacturing such as, but not limited to:

- A new manufacturing site
- Changes in design or component materials
- New laws and standards or revisions to existing laws and standards

I represent and warrant that: (i) I am a senior official of the manufacturer/EU representative, (ii) I am responsible for the regulatory compliance of the product and this Declaration of Conformity and (iii) the information I have provided in support of the safety and effectiveness of the product to be true and accurate and does not contain any material omissions. I also agree and acknowledge that any false statement made with respect to the conformity of the product with an applicable recognized standard(s), could result in the suspension of being a vendor for Amazon.

Signed for and on behalf of:

Zhejiang Lishui

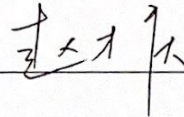
2021-12-01

Dean / Head of North American sales support

Place of issue

Name, function, signature

2021.12.1



EU Representation Address

Instant Brands (Ireland) Limited

Suite 6, Rineanna House,
Shannon Free Zone, Shannon,
Co Clare, Ireland, V14 CA36

UK Representation Address

Instant Brands (EMEA) Limited

1 Christchurch Way,
Woking, Surrey, United Kingdom
GU21 6JG

Instant Brands | CORELLE Instant CHICAGO CUTLERY. Snapware CORNINGWARE VISIONS

Instant Brands EMEA Limited, Registered Office: Suite 1, 3rd Floor 11-12 St. James's Square, London, United Kingdom, SW1Y 4LB. Registered in England and Wales No.: 07545659 UK VAT No.: GB109942304

TÜKETİCİNİN SEÇİMLİK HAKLARI

Malın ayıplı olduğunun anlaşılması durumunda, 6502 sayılı Tüketicinin Korunması Hakkında Kanununun 11.nci maddesinde yer alan

- a.Sözleşmeden dönme,
- b.Satış bedelinden indirim isteme,
- c.Ücretsiz onarılmasını isteme,
- d.Satılanın ayıpsız bir misli ile değiştirilmesini isteme, haklarından birini kullanabilir.

Tüketicinin bu haklardan ücretsiz onarım hakkını seçmesi

durumunda satıcı; işçilik masrafı, değiştirilen parça bedeli ya da başka herhangi bir ad altında hiçbir ücret talep etmeksizin malın onarımını yapmak veya yaptırmakla yükümlüdür. Tüketici ücretsiz onarım hakkını üretici veya ithalatçıya karşı da kullanabilir. Satıcı, üretici ve ithalatçı tüketicinin bu hakkını kullanmasından müteselsilen sorumludur.

Tüketicinin, ücretsiz onarım hakkını kullanması halinde malın;

-Garanti süresi içinde tekrar arızalanması,

-Tamiri için gereken azami sürenin aşılması

-Tamirinin mümkün olmadığı, yetkili servis istasyonu, satıcı, üretici veya ithalatçı tarafından bir raporla belirlenmesi durumlarında; tüketici malın bedel iadesini, ayıp oranında bedel indirimini veya imkan varsa malın ayıpsız misli ile değiştirilmesini satıcıdan talep edebilir. Satıcı, tüketicinin talebini reddedemez. Bu talebin yerine getirilmemesi durumunda satıcı, üretici ve ithalatçı müteselsilen sorumludur.

Tüketici, garantiden doğan haklarının kullanılması ile ilgili olarak çıkabilecek uyuşmazlıklarda yerleşim yerinin bulunduğu veya tüketici işleminin yapıldığı yerdeki Tüketici Hakem Heyetine veya Mahkemesine Başvurabilir.

Bakanlıkça tespit ve ilan edilen kullanım ömrü 7 yıldır.

Temizlik, Bakım ve Onarım

ÜRÜN teslim alırken, fiziksel bir hasar olup olmadığını kontrol ediniz.

Garanti Belgenizin ürün beraberinde geldiğinden emin olunuz.

ÜRÜN teslim alırken, ÜRÜN ile birlikte gelmesi gereken aksesuarların tam olup olmadığını kontrol ediniz.

ÜRÜN orijinal kutusunu ve paketini, kutu ve paket içindeki köpük, aksesuar vs. daha sonraki servis ihtiyacında kullanmak üzere lütfen saklayınız.

ÜRÜN kullanırken ve daha sonra bir yer değişikliği esnasında sarsmamaya, darbe, ısı, rutubet ve tozdan zarar görmemesine özen gösteriniz. Bu sebeplerden ortaya çıkacak problemler cihazınızın garanti kapsamının dışındadır.

ÜRÜN ilk kez çalıştırdığınızda;

Kullanım kılavuzlarındaki şartları yerine getirdikten sonra ÜRÜN ilk çalıştırmada, çalışmaz ise bağlantıları kontrol ediniz. Problem devam ederse satıcınızı ya da Yetkili Teknik Servislerimizden birini arayarak destek isteyiniz.

Bir arıza durumunda;

ÜRÜN herhangi bir problemle karşılaştığınızda Müşteri Hizmetleri Departmanımızı arayabilir, Çağrı Merkezimizle iletişim kurabilirsiniz. Size sorulacağı için ÜRÜN seri numarasını ve satın alma tarihini bir kenara not ediniz.

Arızalı ÜRÜN Yetkili Teknik Servisimize göndermeden önce;

Arıza Bildirim Formu doldurarak faks veya e-mail ile tarafımıza gönderiniz. ÜRÜN'e kargo ile taşınması esnasında gelebilecek hasarlardan servisimiz sorumlu olmayacaktır.

ÜRÜN garanti süresi içinde dahi olsa oluşan her arıza garanti kapsamı içinde değildir. Bu sebeple garanti kapsamı bölümünü dikkatlice okumanızı tavsiye ederiz.

Airfryer cihazınızın hazne ve sepet temizliği

Philips Airfryer cihazınızın haznesini ve sepetini sıcak su, bulaşık deterjanı ve yumuşak bir sünger ile temizleyebilirsiniz.

Airfryer cihazınızın haznesini ve sepetini temizlerken lütfen aşağıdaki hususları göz önünde bulundurun:

Temizlemeden önce Airfryer'ınızın soğuması için yaklaşık 30 dakika bekleyin

Airfryer'ınızın tepsisi ve sepeti yapışmaz kaplamaya sahiptir. Yapışmaz kaplamaya zarar verebilecekleri için, bunları temizlerken metal mutfak aletleri ya da aşındırıcı temizlik maddeleri kullanmayın.

Haznenin dibine yemek artıkları yapışmışsa hazneyi sıcak su ve deterjanla doldurup 5 -10 dakika bekletin. Suda bekletme işlemi artıkları yumuşatacak ve bunların haznedeki temizlenmesini kolaylaştıracaktır. Yağın çıkmasını sağlayan bir sıvı temizleyici kullanın.

Not: Tepside ya da sepette yağ lekeleri varsa ve bunları sıvı temizleyiciyle çıkaramadıysanız daha güçlü bir sıvı yağ giderici kullanın. Paketin üzerindeki talimatları takip edin.

Not: Airfryer'ınızda bulunan tepsi ve sepet bulaşık makinesinde yıkanabilir.

Bakım ve Basit Onarım

Airfryer Cihazınızda bir sorun oluştuğunda yapabileceğiniz bir onarım bulunmamaktadır. Lütfen teknik servis ile iletişime geçiniz!

MALIN ENERJİ TÜKETİMİ BAKIMINDAN VERİMLİ KULLANIMINA İLİŞKİN BİLGİLER :

Network cihazınız çalışmadığı zamanlarda kumandadan kapatılmayıp, üşenmeden kapatma düğmesinden kapatılmalıdır. Kumandadan kapatılması halinde "Stand-by" konumunda enerji tüketmeye devam ederler. Bu enerji aletin kendi enerjisinin yaklaşık % 5'i kadardır.

Boğulma Tehlikesi

Bu aygıt, 3 yaş altı çocuklarda boğulma tehlikesine neden olabilecek küçük parçalar içerebilir. Küçük parçaları çocuklardan uzak tutun.

Kullanım Hatalarına İlişkin Uyarılar

- Ürünün kılavuzda belirtilen şekilde kullanılmamasından kaynaklanan hatalar.
- Sıcak ve aşırı nemli ortamlarda çalıştırıldığı zaman ürünün kısa devre yapması.
- Ürün kutusu içinde üretici firma tarafından verilen bağlantı kabloları dışında ek bağlantı kabloları kullanmak.
- Kullanıcı ya da yetkili olmayan servisler tarafından yapılan müdahaleler veya parça eklenip çıkartılması.
- Ürünlere dışarıdan yapılan fiziksel darbeler ve kırılma gibi hasarlar.
- Ürünün seri numarasının tahrip edilmesi ya da sökülmesi.
- Ürünün üzerine herhangi bir sıvı dökülmesi ya da ürün su ve neme maruz bırakılması.

Taşıma ve nakliye sırasında dikkat edilecek hususlar

Ürünün nakliyesi veya taşınması sırasında kutu üzerinde belirtilen üst üste istifleme sınırlarına uyulmalıdır. Ürünler nakliye sırasında direkt darbelere karşı korunmalıdır. Taşıma ve nakliye sırasında oluşabilecek hasarlar yüklenici, yükleyici, alıcı, mal sahibi ve kullanıcı sorumluluğundadır.

Bu cihaz Türkiye alt yapısına uygundur.

İTHALATCI FİRMA BİLGİLERİ

Arena Bilgisayar Sanayi ve Ticaret A.Ş.

Adresi: Merkez Mah. Göktürk Cad. No:4 34077 Göktürk Eyüp / İstanbul

Tel : 0212 364 64 64 Fax: 0212 310 46 80

Web: www.arena.com.tr

ÜRETİCİ FİRMA BİLGİLERİ

Instant Brands Inc.

11-300 Earl Grey Dr., Suite 383

Ottawa, Ontario

K2T 1C1

Canada

Tel: +44 (0) 3331 230051

Email: support@instantpot.co.uk

Web: instantpot.co.uk



AEEE yönetmeliğine uygundur

YEDEK PARÇA MALZEMELERİNİN TEMİNİ

Arena Bilgisayar Sanayi ve Ticaret A.Ş.

İstanbul Merkez Teknik Servis

Adresi: Ramazanoğlu Mah. Transtek Caddesi No: 2 P.K.:34906 Pendik / İSTANBUL

Tel : 0212 364 67 00 Fax: 0212 310 46 86

YETKİLİ SERVİS İSTASYONLARI

Arena Bilgisayar Sanayi ve Ticaret A.Ş.

İstanbul Merkez Teknik Servis

Adresi: Ramazanoğlu Mah. Transtek Caddesi No: 2 P.K.:34906 Pendik / İSTANBUL

Tel : 0212 364 67 00 Fax: 0212 310 46 86

Servis Bilgi Sistemi

<https://www.servis.gov.tr/> Adresine yetkili servis listelerine ulaşabilirsiniz.

