

Rapoo Gaming Headset

rapoo

19958 - VH310

KULLANIM KILAVUZU

arena

1. CİHAZ DÜZENLEMESİ ve TEKNİK ÖZELLİKLER



Öne Çıkan Özellikler:

- Sürükleyici bir oyun deneyimi için sanal 7.1 kanal ses
- Oyun temalı şık görünüm için Flying Wing RGB arka aydınlatma sistemi
- Güçlü ve net ses için 50 mm ses sürücüsü
- Net iletişim için ENC gürültü engelleyici mikrofon
- Uzun süreli kullanım için konforlu akıllı süspansiyonlu tasarım

Rapoo VH310 Sanal 7.1 Kanal RGB Oyuncu Kulaklığı, oyun deneyiminizi üst seviyeye taşımak için önerilen bir modeldir. Sanal 7.1 kanal özelliği sayesinde sizi oyunun içine çeken etkileyici bir ses deneyimi sunar. Flying Wing RGB arka aydınlatma sistemiyle şık ve oyun temalı bir görünüm sağlar.

50 mm ses sürücüsü güçlü ve net bir ses sunarken, ENC gürültü engelleyici mikrofon sesinizin her zaman net ve anlaşılır iletilmesini garanti eder. Akıllı süspansiyonlu tasarımı ise uzun oyun seanslarında bile rahat kullanım imkânı sunar.

Teknik Özellikleri:

Model Bilgileri

Marka: Rapoo

Model: VH310

Kulaklık Özellikleri

Renk: Siyah

Sürücü Ünitesi: 50 mm

Frekans Tepkisi: 20 Hz – 20 KHz

Empedans: 32 ohm

Hassasiyet: 103 dB S.P.L. @ 1KHz

Gürültü Önleme: Var (ENC)

Bağlantı Tipi: USB

Kablo Uzunluğu: 240 cm

Ağırlık: 346 g

Aydınlatma: RGB (Flying Wing sistem)



Mikrofon Özellikleri

Empedans: ~2.2K ohm

Hassasiyet: -38 ± 2 dB

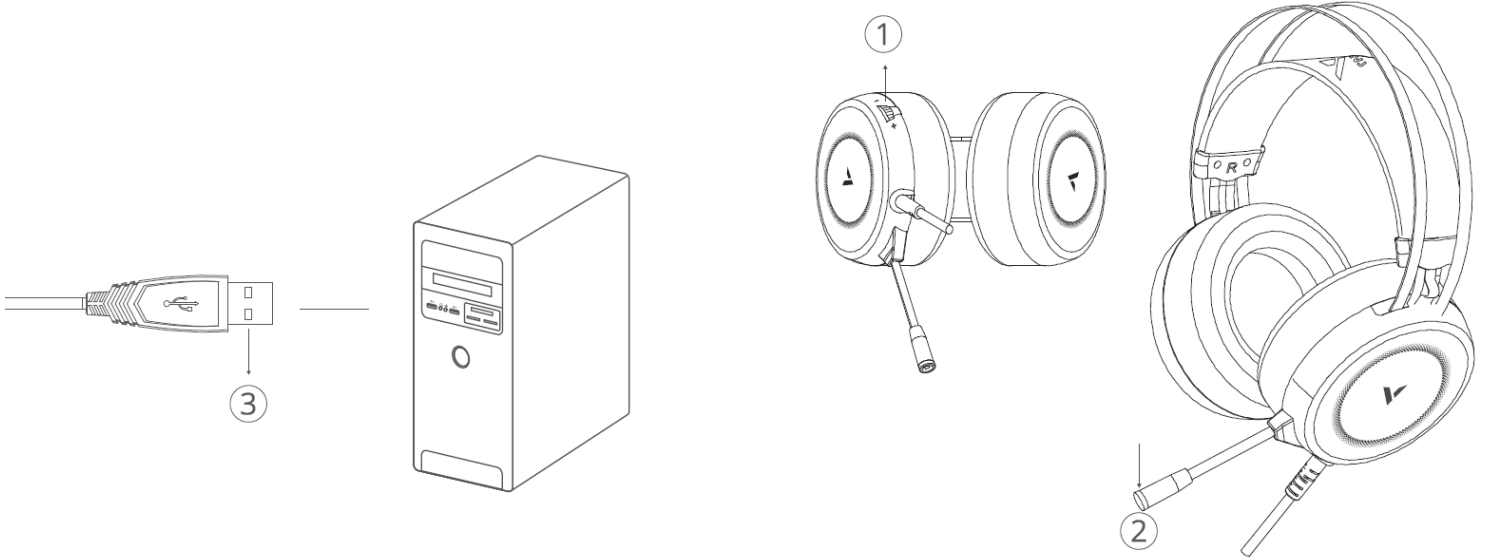
Genel Bilgiler

Ses Çıkışı: Sanal 7.1 Surround

Uyumluluk: PC ve destekleyen diğer USB cihazlar

Özellikler

Teknik Özellikler	
Sürücü Miknatısı	Özelleştirilmiş sürücü
Giriş Jaki	USB bağlantı noktası
Bağlantı	Kablolu
Fiziksel Özellikler	
Ağırlık	Hafif tasarım
Renk	Siyah
Mikrofon	
Gürültü oranı	Gürültü izolasyonu
Alma Deseni	6/10



- ① Sesi açma/kapama
- ② Uzun çubuk mikrofon
- ③ USB portu

UYARI

Cihaz kapağını açmayınız, vidalarını sökmeyiniz. Cihaz söküldüğünde veya garanti etiketinin zarar görmesi durumunda cihaz garanti kapsamı dışına çıkmış sayılacaktır. Ürün içerisinde servis edilebilen, değiştirilebilen parçalar bulunmamaktadır. Servis için yetkili personele başvurunuz. Servis sırasında cihaz elektrik bağlantısı kesilmelidir.

TÜKETİCİNİN SEÇİMLİK HAKLARI

Malın ayıplı olduğunun anlaşılması durumunda, 6502 sayılı Tüketicinin Korunması Hakkında Kanununun 11.nci maddesinde yer alan

- Sözleşmeden dönme,
- Satış bedelinden indirim isteme,
- Ücretsiz onarılmasını isteme,
- Satılanın ayıpsız bir misli ile değiştirilmesini isteme, haklarından birini kullanabilir.

Tüketicinin bu haklardan ücretsiz onarım hakkını seçmesi durumunda satıcı; işçilik masrafı, değiştirilen parça bedeli ya da başka herhangi bir ad altında hiçbir ücret talep etmeksizin malın onarımını yapmak veya yaptırmakla yükümlüdür. Tüketici ücretsiz onarım hakkını üretici veya ithalatçıya karşı da kullanabilir. Satıcı, üretici ve ithalatçı tüketicinin bu hakkını kullanmasından müteselsilen sorumludur.

Tüketicinin, ücretsiz onarım hakkını kullanması halinde malın;

-Garanti süresi içinde tekrar arızalanması,

-Tamiri için gereken azami sürenin aşılması

-Tamirinin mümkün olmadığı, yetkili servis istasyonu, satıcı, üretici veya ithalatçı tarafından bir raporla belirlenmesi durumlarında; tüketici malın bedel iadesini, ayıp oranında bedel indirimini veya imkan varsa malın ayıpsız misli ile değiştirilmesini satıcıdan talep edebilir. Satıcı, tüketicinin talebini reddedemez. Bu talebin yerine getirilmemesi durumunda satıcı, üretici ve ithalatçı müteselsilen sorumludur.

Tüketici, garantiden doğan haklarının kullanılması ile ilgili olarak çıkabilecek uyuşmazlıklarda yerleşim yerinin bulunduğu veya tüketici işleminin yapıldığı yerdeki Tüketici Hakem Heyetine veya Mahkemesine Başvurabilir.

Bakım ve Onarım Bilgisi

Tüketicinin cihazla ilgili olarak yapabileceği herhangi bir bakım veya onarım işlemi söz konusu değildir. Cihazınızın arızalanması durumunda cihazınızı yetkili servise tamir için teslim ediniz. Periyodik bakım gerekmemektedir.

Taşıma ve Nakliye Bilgisi

Cihazınızı herhangi bir nedenle taşımak veya kargo ile bir yere göndermeniz gerekirse, orijinal ambalajı içerisinde ve aynen geldiği şekilde paketlenmiş olarak göndermeniz gerekmektedir. Lütfen bu amaçla orijinal ambalajını saklayınız.

İnsan ve Çevre Sağlığı ile İlgili Bilgi

Cihazlarımız insan ve çevre sağlığına zararlı herhangi bir madde içermemektedir. Çalışmaları sırasında etkili oldukları alan içerisinde insan ve canlılara zarar vermemektedir. Cihazlar CE işaretine sahiptir.

Sorun Giderme

En yeni sürücüler, hızlı başlatma kılavuzu ile ilgili bilgi için; www.rapoo.com. Kapsamlı hizmet için, www.rapoo.com adresinden kaydolun.

Telif Hakkı

Shenzhen Rapoo Technology Co., Ltd. izni olmadan bu hızlı başlangıç kılavuzunun herhangi bir bölümünü çoğaltmak yasaktır.

Pille Çalışan Aygıtlar

Bu önlemler, şarj edilebilen veya atılabilen pillerin kullanıldığı tüm ürünler için geçerlidir.

Pillerin düzgün kullanılmaması pil sıvısının akmasına, aşırı ısınmaya veya patlamaya neden olabilir. Sızan pil sıvısı zararlıdır ve zehirli olabilir. Ciltte ve gözde yanmalara neden olabilir ve yutulursa zararlıdır.

Yaralanma riskini azaltmak için:

- Pilleri çocukların ulaşamayacağı bir yerde tutun.
- Pilleri ısıtmayın, açmayın, delmeyin, parçalamayın veya ateşe atmayın.
- Yeni ve eski pilleri veya değişik türdeki pilleri (örneğin, karbon-çinko ve alkalın pilleri) bir arada kullanmayın.
- Metal nesnelere aygıttaki pil kutuplarına dokunmasına izin vermeyin; ısınabilir ve yanığa neden olabilirler.
- Piller bitmişse veya aygıtı uzun süre kullanmayacaksınız pilleri çıkarın. Eski, zayıf veya tükenmiş pilleri hemen çıkarın ve bu pilleri, Yerel ve Ulusal Atık Yönetmeliği'ne uygun şekilde geri dönüştürün veya imha edin.

Pillerden biri akarsa, akan sıvının cildinizle veya giysilerinizle temas etmemesine dikkat ederek tüm pilleri çıkarın. Pilden akan sıvı cildinizle veya giysilerinizle temas ederse, cildinizi hemen bol suyla yıkayın. Yeni pilleri takmadan önce, pil bölmesini nemli bir kağıt havluyla iyice temizleyin veya pil üreticisinin temizleme önerilerini uygulayın. Yalnızca atılabilen (şarj edilemeyen) piller:

Dikkat Yanlış türde bir pil takılırsa patlama riski vardır. Yalnızca doğru boyut ve türde (alkalin, çinko-karbon veya çinko-klorür) pil kullanın.

MALIN ENERJİ TÜKETİMİ BAKIMINDAN VERİMLİ KULLANIMINA İLİŞKİN BİLGİLER :

Network cihazınız çalışmadığı zamanlarda kumandadan kapatılmayıp, üşenmeden kapatma düğmesinden kapatılmalıdır. Kumandadan kapatılması halinde "Stand-by" konumunda enerji tüketmeye devam ederler. Bu enerji aletin kendi enerjisinin yaklaşık % 5'i kadardır.

Boğulma Tehlikesi

Bu aygıt, 3 yaş altı çocuklarda boğulma tehlikesine neden olabilecek küçük parçalar içerebilir. Küçük parçaları çocuklardan uzak tutun.

Kullanım Hatalarına İlişkin Uyarılar

- Ürünün kılavuzda belirtilen şekilde kullanılmamasından kaynaklanan hatalar.
- Sıcak ve aşırı nemli ortamlarda çalıştırıldığı zaman ürünün kısa devre yapması.
- Ürün kutusu içinde üretici firma tarafından verilen bağlantı kabloları dışında ek bağlantı kabloları kullanmak.
- Kullanıcı ya da yetkili olmayan servisler tarafından yapılan müdahaleler veya parça eklenip çıkartılması.
- Ürünlere dışarıdan yapılan fiziksel darbeler ve kırılma gibi hasarlar.
- Ürünün seri numarasının tahrip edilmesi ya da sökülmesi.
- Ürünün üzerine herhangi bir sıvı dökülmesi ya da ürün su ve neme maruz bırakılması.

Sağlık Uyarısı

Oyun kumandaları, klavyeler, fareler veya diğer elektronik giriş aygıtlarının kullanımı ciddi yaralanmalara ya da rahatsızlıklara neden olabilir. Bilgisayar kullanırken, diğer birçok şeyi yaparken olduğu gibi, ellerinizde, kollarınızda, omuzlarınızda, boynunuzda veya vücudunuzun diğer bölümlerinde ara sıra rahatsızlık hissedebilirsiniz. Bununla birlikte, kalıcı veya tekrarlayan rahatsızlık, acı, zonklama, ağrı, karıncalanma, uyuşma, yanma veya tutulma gibi belirtiler hissederseniz BU UYARI İŞARETLERİNİ GÖZ ARDI ETMEYİN. EN KISA ZAMANDA BİR UZMAN HEKİME GÖRÜNÜN (bu belirtiler bilgisayarda çalışmadığınız zamanlarda görülse bile). Buna benzer belirtiler, sinirlerde, kaslarda, tendonlarda veya vücudun diğer bölgelerinde ağrılı ve kimi zaman bunların kalıcı olarak işlev görmesini engelleyen yaralanmaların veya rahatsızlıkların göstergesi olabilir. Kas ve iskelet sistemini etkileyen bu

rahatsızlıklar (MDS'ler) arasında karpal tünel sendromu, tendonit, tenosinovit ve diğer hastalıklar sayılabilir. Araştırmacılar MSD'ler hakkındaki birçok soruyu henüz yanıtlayamamış olsalar da, bunların nedenleri üzerinde, aşağıdakiler de dahil olmak üzere, birçok faktörün rol oynadığı konusunda fi kir birliği içindedirler: genel sağlık durumu, stres ve kişinin bununla nasıl başa çıktığı, tıbbi ve fiziksel durumlar ve kişinin çalışırken veya başka bir şey yaparken (klavye veya fare kullanımı dahil) vücudunu nasıl konumlandığı ve kullandığı. Kişinin bir etkinliği gerçekleştirme için gereken süre de bir faktör olabilir.

Kablosuz Aygıtlar

Uçağa binmeden veya bir kablosuz aygıtı bagaja vermeden önce pilleri kablosuz aygıttan çıkarın ya da kablosuz aygıtı kapatın (açma/kapatma düğmesi varsa). Piller takılı olduğunda kablosuz aygıt açılırsa (açma/kapatma düğmesi varsa), bu aygıtlar, cep telefonuna benzer şekilde, radyo frekansı (RF) enerjisi iletebilir.

Tüm Aygıtlar

Onarmaya çalışmayın. Donanım aygıtını veya güç kaynağını açmaya, parçalarına ayırmaya, onarmaya veya üzerin de değişiklik yapmaya çalışmayın. Bunu yaparsanız elektrik çarpması veya başka tehlikelere maruz kalabilirsiniz. Etiketlerin sıyrılması, delinmesi veya sökülmesi de dahil aygıtın açılmaya ve/veya değiştirilmeye çalışıldığına yönelik belirtiler Sınırlı Garanti'yi geçersiz kılar.

Kullanma ve Temizleme

Aşağıdaki yönergelere uygun olarak kullanın:

- Herhangi bir ısı kaynağının yakınında kullanmayın.
- Yalnızca Üretici tarafından belirtilen ek parçaları/aksesuarları kullanın.
- Yalnızca kuru bir bezle temizleyin.
- Bu ürünün ıslanmasına izin vermeyin. Yangın veya elektrik çarpması riskini azaltmak için, bu ürünün yağmura veya diğer tür de nemli ortamlara maruz kalmasına izin vermeyin.

Lazer ve LED Özellikleri

Dikkat Burada belirtilen yordamların dışındaki uygulamalar, ayarlar veya kontroller radyasyonun tehlikeli bir şekilde açığa çıkmasına neden olabilir.

AB Yönergeleriyle Uyumluluk Bildirimi

Atık Pillerin ve Elektrikli ve Elektronik Ekipmanın İmha Edilmesi Ürünün, pillerinin veya paketinin üzerinde ki bu simge, bu ürünün ve ürün de kullanılan pillerin ev çöpüyle birlikte atılmaması gerektiğini belirtir. Pillerin, elektrikli ve elektronik ekipmanın geri dönüşümü için uygun bir toplama noktasına götürülmesi sizin sorumluluğunuzdadır. Bu ayrı toplama ve geri dönüştürme işlemleri, doğal kaynakları korumaya ve pillerin ve elektrikli ve elektronik ekipmanın içindeki zararlı maddelerin uygun olmayan bir şekilde imha edilmesinin insan ve çevre sağlığı üzerindeki olumsuz sonuçları engellemeye yardımcı olabilir. Pilleri, elektrikli ve elektronik atıklarınızı nereye bırakabileceğiniz hakkında daha fazla bilgi için, lütfen yerel şehir/belediye yönetimine, evsel atıkları toplayan şirkete veya bu ürünü satın aldığınız yere başvurun.

Bakanlıkça tespit ve ilan edilen kullanım ömrü 3 yıldır.

Mevzuat Bilgileri

Makine, tıp veya endüstri alanlarında kullanılması uygun değildir.

Bu ürün, NRTL'de listelenen (UL, CSA, ETL vb.) ve/veya IEC/EN 60950-1 ile uyumlu (CE işareti taşıyan) Bilgi Teknolojisi donatımıyla birlikte kullanılmak içindir.

Servis verilebilen parçalar içermemektedir. Bu aygıt, +5°C (+41°F) ile +35°C (+95°F) arasındaki sıcaklıklarda çalıştırılacak ticari bir ürün olarak sınıflandırılmıştır.

Radyo frekansına maruz kalma şartlarına uygunluk için şu çalışma yapılandırılmaları sağlanmalıdır. Anten üretici tarafından takılmış olmalıdır ve hiçbir değişiklik yapılamaz. Kablosuz aygıtların yakınında veya aynı anda çalışır durumda olan başka antenler ya da vericiler bulunmamalıdır.

Kulaklık ve el aygıtları dışında, kablosuz aygıtın anteni ile insanlar arasında en az 20 cm uzaklık olmalıdır.

Optik (LED) Fare

Bu ürünün Uluslararası Standart (IEC 60825-1:2001-08) ve IEC 62471 (2006-07) ile uyumlu olduğu belirlenmiştir. Bu üründe Sınıf 1 (IEC 60825-1:2001-08) olarak değerlendirilen LED'ler kullanılmaktadır.

Declaration of Conformity

In accordance with EU Directives and Regulations

Shenzhen Rapoo Technology Co., Ltd

22,Jinxiu Road East,Pingshan District,Shenzhen,China

As the manufacturer, hereby declares under our sole responsibility that
product(s): Virtual 7.1 Channels Gaming Headset

Model name: VH310 is in compliance with the European Electromagnetic
Compatibility Directive 2014/53/EU. It is possible to use CE marking to
demonstrate the compliance with this EMC Directive.

The following harmonized standard and/or other relevant standards have been applied.

1. safety standards

EN IEC 62368-1:2020+A11:2020

2. Electromagnetic compatibility standards:

EN 55032:2015/A1:2020

EN 55035:2017/A11:2020

3. ROHS standards:

IEC62321-3-1:2013

IEC 62321-4:2013/AMD1:2017

IEC62321-5:2013, IEC62321-7-1:2015

IEC62321-7-2:2017, IEC62321-6:2015

IEC62321-8:2017

The above product has been tested by Waltek Testing Group (Shenzhen) Co., Ltd.

with the listed standards and found in compliance with the RoHS Directive 2011/65/EU and its amendment (EU) No 2015/863. It is possible to use CE marking to demonstrate the compliance with the regulations.

Signed on behalf of Shenzhen Rapoo Technology Co., Ltd



(Signature of authorized person)

Name: kai guo

Title: EMC Engineer

Tel: 0755-28588958 Fax: 0755-2832 8808

Mail: guokai@rapoo.com Date:

2025/5/8

İTHALATCI FİRMA BİLGİLERİ

Arena Bilgisayar Sanayi ve Ticaret A.Ş.

Adresi: Merkez Mah. Göktürk Cad. No:4 34077 Göktürk Eyüp / İstanbul

Tel : 0212 364 64 64 Fax: 0212 310 46 80

Web: www.arena.com.tr

ÜRETİCİ FİRMA BİLGİLERİ

Shenzhen Rapoo Technology Co., Ltd.

22,Jinxiu Road East,Pingshan District,Shenzhen,China

Web: www.rapoo.com

Tel: 86-755-89263341

AEEE yönetmeliğine uygundur

BU CİHAZ TÜRKİYE ALTYAPISINA UYGUNDUR

YEDEK PARÇA MALZEMELERİNİN TEMİNİ

Arena Bilgisayar Sanayi ve Ticaret A.Ş.

İstanbul Merkez Teknik Servis

Adresi: Ramazanoğlu Mah. Transtek Caddesi No: 2 P.K.:34906 Pendik / İSTANBUL

Tel : 0212 364 67 00 Fax: 0212 310 46 86

YETKİLİ SERVİS İSTASYONLARI

Arena Bilgisayar Sanayi ve Ticaret A.Ş.

İstanbul Merkez Teknik Servis

Adresi: Ramazanoğlu Mah. Transtek Caddesi No: 2 P.K.:34906 Pendik / İSTANBUL

Tel : 0212 364 67 00 Fax: 0212 310 46 86

Yetkili servis listesine www.serbis.gov.tr'den ulaşabilirsiniz

