

GIGABYTE

ANA KART

GIGABYTE™

B650M AORUS ELITE AX

KULLANIM KILAVUZU

arena

1. TEKNİK ÖZELLİKLER

İşlemci	AMD AM5 soketi, AMD Ryzen™ 7000 serisi işlemci ve AMD Ryzen™ 8000 serisi işlemci desteği (En son CPU destek listesi için GIGABYTE web sitesini ziyaret edin.)
Yonga Seti	AMD B650
Bellek	<ul style="list-style-type: none">• DDR5 5200/4800/4400 MT/s bellek modülleri desteği• 192 GB'a kadar (48 GB tek DIMM kapasitesi) sistem belleğini destekleyen 4 x DDR5 DIMM soketi• Çift kanallı bellek mimarisi• ECC Olmayan Arabelleksiz DIMM 1Rx8/2Rx8/1Rx16 bellek modülleri için destek• AMD EXtended Profiles for Overclocking (AMD EXPO™) ve Extreme Memory Profile (XMP) bellek modülü için destek (CPU ve bellek yapılandırması desteklenen bellek türlerini, veri hızını ve DRAM modülü sayısını etkileyebilir, daha fazla bilgi için lütfen GIGABYTE web sitesindeki "Bellek Destek Listesi"ne bakın.)
Dahili Grafik	<ul style="list-style-type: none">• AMD Radeon™ Graphics desteğine sahip Entegre Grafik İşlemcisi:<ul style="list-style-type: none">- 1 x DisplayPort, 3840x2160@144 Hz maksimum çözünürlüğü destekler * DisplayPort 1.4 sürümü ve HDR desteği.- 1 x HDMI portu, 4096x2160@60 Hz maksimum çözünürlüğü destekler * HDMI 2.1 sürümü ve HDCP 2.3 desteği. ** Yerel HDMI 2.1 TMDs uyumlu port desteği (Grafik özellikleri CPU desteğine bağlı olarak değişebilir.)
Ses Desteği	<ul style="list-style-type: none">• Realtek® Audio CODEC• Yüksek Tanımlı Ses• 2 / 4 / 5.1 / 7.1 Kanal * Ses yazılımını kullanarak bir ses jakının işlevselliğini değiştirebilirsiniz. 7.1 kanallı sesi yapılandırmak için ses ayarları için ses yazılımına erişin. <ul style="list-style-type: none">• S/PDIF Çıkışı Desteği
LAN	Realtek® 2.5GbE LAN chip (2.5 Gbps/1 Gbps/100 Mbps)
Kablosuz İletişim Modülü	<ul style="list-style-type: none">• AMD Wi-Fi 6E RZ616 (MT7922A22M) (PCB rev. 1.0)<ul style="list-style-type: none">- WIFI a, b, g, n, ac, ax, 2,4/5/6 GHz taşıyıcı frekans bantlarını destekler- BLUETOOTH 5.2- 11ax 160MHz kablosuz standardı desteği• Intel® Wi-Fi 6E AX210 (PCB rev. 1.1)<ul style="list-style-type: none">- WIFI a, b, g, n, ac, ax, 2,4/5/6 GHz taşıyıcı frekans bantlarını destekler- BLUETOOTH 5.3- 11ax 160MHz kablosuz standardı desteği• Realtek® Wi-Fi 6E RTL8852CE (PCB rev. 1.2/1.3)<ul style="list-style-type: none">- WIFI a, b, g, n, ac, ax, 2,4/5/6 GHz taşıyıcı frekansını destekler bantlar- BLUETOOTH 5.3- 11ax 160MHz kablosuz standardı desteği(Gerçek veri hızı ortama ve donanıma bağlı olarak değişebilir.)
Genişleme Yuvaları	<ul style="list-style-type: none">• 1 x PCI Express x16 yuvası (PCIEX16), CPU'ya entegre:<ul style="list-style-type: none">- AMD Ryzen™ 7000 Serisi İşlemciler PCIe 4.0 x16 modunu destekler- AMD Ryzen™ 8000 Serisi-Phoenix 1 İşlemciler PCIe 4.0 x8 modunu destekler- AMD Ryzen™ 8000 Serisi-Phoenix 2 İşlemciler PCIe 4.0 x4 modunu destekler * PCIEX16 yuvası yalnızca bir grafik kartını veya bir NVMe SSD'yi destekleyebilir. Yalnızca bir grafik kartı takılacaksa, PCIEX16 yuvasına taktığınızdan emin olun. <ul style="list-style-type: none">• Yonga seti:<ul style="list-style-type: none">- PCIe 4.0'ı destekleyen ve x4 hızında çalışan 1 x PCI Express x16 yuvası (PCIEX4)

Depolama Arayüzü	<ul style="list-style-type: none"> ● 1 x M.2 konnektörü (M2A_CPU), CPU'ya entegre, Soket 3'ü, M anahtarını, tip 25110/2580 SSD'leri destekler: <ul style="list-style-type: none"> - AMD Ryzen™ 7000 Serisi İşlemciler PCIe 5.0 x4/x2 SSD'leri destekler - AMD Ryzen™ 8000 Serisi-Phoenix 1 İşlemciler PCIe 4.0 x4/x2 SSD'leri destekler - AMD Ryzen™ 8000 Serisi-Phoenix 2 İşlemciler PCIe 4.0 x4/x2 SSD'leri destekler ● 1 x M.2 konnektörü (M2B_CPU), CPU'ya entegre, Soket 3'ü, M anahtarını, tip 22110/2280 SSD'leri destekler: <ul style="list-style-type: none"> - AMD Ryzen™ 7000 Serisi İşlemciler PCIe 4.0 x4/x2 SSD'leri destekler - AMD Ryzen™ 8000 Serisi-Phoenix 1 İşlemciler PCIe'yi destekler 4.0 x4/x2 SSD'ler - AMD Ryzen™ 8000 Serisi-Phoenix 2 İşlemciler PCIe 4.0 x2 SSD'leri destekler ● 4 x SATA 6 Gb/sn konnektörü ● NVMe SSD depolama aygıtları için RAID 0, RAID 1 ve RAID 10 desteği ● SATA depolama aygıtları için RAID 0, RAID 1 ve RAID 10 desteği
USB	<ul style="list-style-type: none"> ● CPU: <ul style="list-style-type: none"> - Arka panelde 1 x USB Type-C® portu, USB 3.2 Gen 2 desteğiyle - Arka panelde 2 x USB 3.2 Gen 2 Type-A portu (kırmızı) ● CPU+USB 2.0 Hub: <ul style="list-style-type: none"> - Arka panelde 4 x USB 2.0/1.1 portu ● Yonga Seti: <ul style="list-style-type: none"> - 1 x USB 3.2 Gen 2x2 desteğine sahip USB Type-C® portu, dahili USB başlığı aracılığıyla kullanılabilir - 3 x USB 3.2 Gen 1 portu (arka panelde 1 port, dahili USB başlığı aracılığıyla 2 port kullanılabilir) - Dahili USB başlıkları aracılığıyla 4 x USB 2.0/1.1 portu kullanılabilir ● Yonga Seti+USB 3.2 Gen 1 Hub: <ul style="list-style-type: none"> - Arka panelde 4 x USB 3.2 Gen 1 portu
Dahili Bağlantılar	<ul style="list-style-type: none"> ● 1 x 24-pin ATX ana güç konnektörü ● 1 x 8-pin ATX 12V güç konnektörü ● 1 x CPU fan başlığı ● 1 x CPU fan/su soğutma pompası başlığı ● 3 x sistem fan başlığı ● 1 x sistem fan/su soğutma pompası başlığı ● 2 x adreslenebilir LED şerit başlığı ● 2 x RGB LED şerit başlığı ● 1 x CPU soğutucu LED şerit/RGB LED şerit başlığı ● 2 x M.2 Soket 3 konnektörü ● 4 x SATA 6Gb/s konnektörü ● 1 x ön panel başlığı ● 1 x ön panel ses başlığı ● 1 x USB 3.2 Gen 2x2 desteğiyle USB Type-C® başlığı ● 1 x USB 3.2 Gen 1 başlığı ● 2 x USB 2.0/1.1 başlığı ● 1 x seri port başlığı ● 1 x THB_U4 eklentisi kart konektörü ● 1 x Güvenilir Platform Modülü başlığı (Yalnızca GC-TPM2.0 SPI/GC-TPM2.0 SPI 2.0/GC-TPM2.0 SPI V2 modülü için) ● 1 x sıfırlama düğmesi ● 1 x sıfırlama atlatıcısı ● 1 x Clear CMOS atlatıcısı
Arka Panel Bağlantıları	<ul style="list-style-type: none"> ● 1 x Q-Flash Plus düğmesi ● 2 x SMA anten konnektörü (2T2R) ● 1 x DisplayPort ● 1 x HDMI portu ● 1 x USB Type-C® portu, USB 3.2 Gen 2 desteğiyle ● 2 x USB 3.2 Gen 2 Type-A portu (kırmızı) ● 5 x USB 3.2 Gen 1 portu ● 4 x USB 2.0/1.1 portu ● 1 x RJ-45 portu ● 1 x Optik S/PDIF Çıkış konnektörü ● 2 x Ses jakı
Girdi/Çıktı Denetleyicisi	<ul style="list-style-type: none"> ● iTE® Girdi/Çıktı Denetleyici Çipi

Donanım İzleyicisi	<ul style="list-style-type: none">• Voltaj algılama• Sıcaklık algılama• Fan hızı algılama• Su soğutma akış hızı algılama• Fan arıza uyarısı• Fan hızı kontrolü<ul style="list-style-type: none">- Fan (pompa) hız kontrol fonksiyonunun desteklenip desteklenmeyeceği, taktığınız fana (pompaya) bağlıdır.
BIOS	<ul style="list-style-type: none">• 1 x 256 Mbit flash• Lisanslı AMI UEFI BIOS kullanımı• PnP 1.0a, DMI 2.7, WfM 2.0, SM BIOS 2.7, ACPI 5.0
Benzersiz Özellikler	<ul style="list-style-type: none">• GIGABYTE Control Center (GCC) Desteği- GCC'deki mevcut uygulamalar anakart modeline göre değişiklik gösterebilir. Her uygulamanın desteklenen işlevleri anakart özelliklerine bağlı olarak da değişiklik gösterebilir.• Q-Flash Desteği• Q-Flash Plus Desteği
Paket Yazılım	<ul style="list-style-type: none">• Norton® Internet Security (OEM sürümü)• LAN bant genişliği yönetim yazılımı
İşletim Sistemi	<ul style="list-style-type: none">• Windows 11 64-bit desteği• Windows 10 64-bit desteği

* GIGABYTE, önceden haber vermeksizin ürün özelliklerinde ve ürünle ilgili bilgilerde herhangi bir değişiklik yapma hakkını saklı tutar.



2. KURULUM VE MONTAJ

2.1 CPU'yu Takma



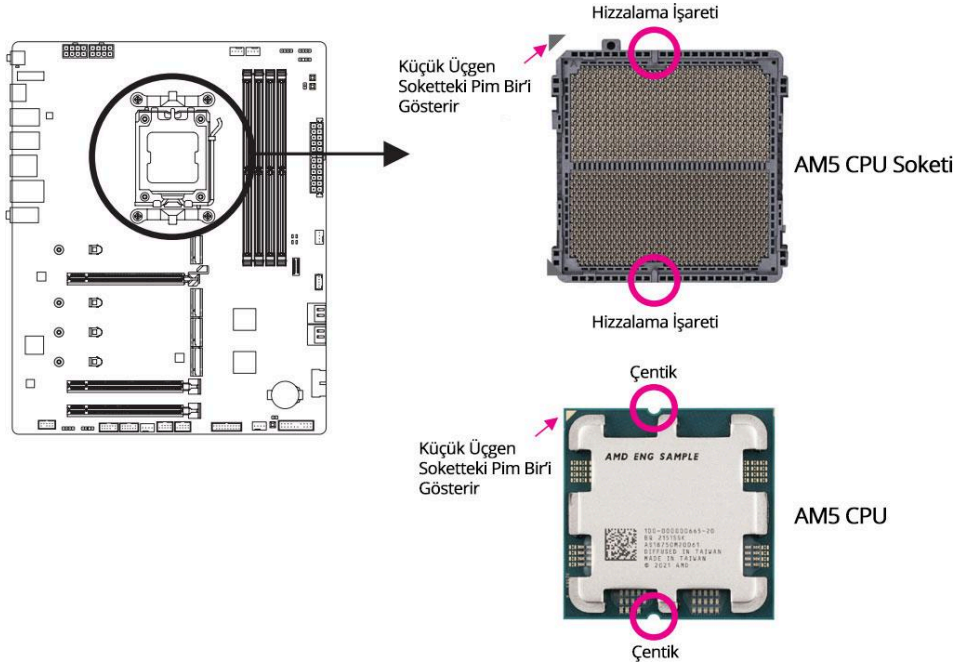
CPU'yu kurmaya başlamadan önce aşağıdaki yönergeleri okuyun:

- Anakartın CPU'yu desteklediğinden emin olun.
(En son CPU destek listesi için GIGABYTE'ın web sitesine gidin.)
- Donanım hasarını önlemek için CPU'yu takmadan önce daima bilgisayarı kapatın ve güç kablosunu elektrik prizinden çıkartın.
- CPU'nun bir pinini bulun. Yanlış yönlendirilmiş ise CPU yerleştirilemez. (Veya CPU'nun her iki tarafındaki çentikleri ve CPU soketindeki hizalama tuşlarını bulabilirsiniz.)
- CPU yüzeyine eşit ve ince bir termal gres tabakası uygulayın.
- CPU soğutucusu takılı değilse bilgisayarı açmayın, aksi takdirde aşırı ısınma sonucu CPU'nun zarar görmesi kaçınılmazdır.
- CPU ana bilgisayar frekansını CPU özelliklerine göre ayarlayın. Sistem veri yolu frekansının donanım özelliklerinin ötesinde ayarlanması karşılamadığından, tavsiye edilmez. Frekansi standardın ötesine ayarlamak isterseniz lütfen bunu CPU, grafik kartı, bellek, sabit sürücü vb. dahil olmak üzere donanım özelliklerine göre yapın.



CPU Yönlendirmesine Dikkat Edin

Anakart CPU soketindeki hizalama işaretlerine ve CPU üzerindeki çentiklere dikkat edin.



CPU'yu takmadan önce CPU soket kapağını çıkarmayın. CPU'yu taktıktan ve yük plakasını kapattıktan sonra yükleme plakasından otomatik olarak çıkabilir.

➤ Donanım kurulumu hakkında ayrıntılı bilgi için lütfen GIGABYTE web sitesini ziyaret edin.

<https://www.gigabyte.com/WebPage/210/quick-guide.html?m=sw>

CPU'yu takma

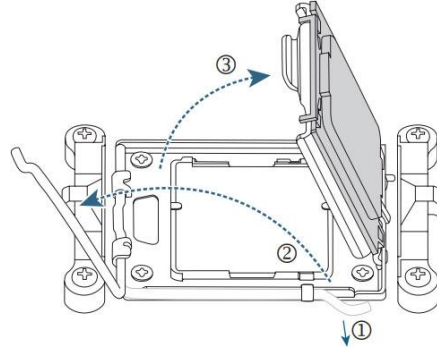
CPU'yu anakart CPU soketine doğru şekilde takmak için aşağıdaki adımları izleyin.

1

1 - CPU soket kolu sapını yavaşça aşağı ve soketten uzağa doğru bastırın.

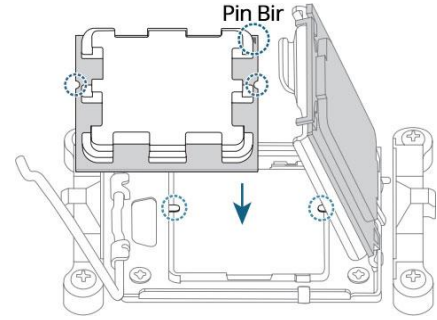
2 - CPU soketi kilitleme kolunu tamamen yukarı kaldırın.

3 - Parmaklarınızla metal yük plakasına takılı plastik koruyucu kapağı tutun ve metal yük plakasını kaldırın.



2

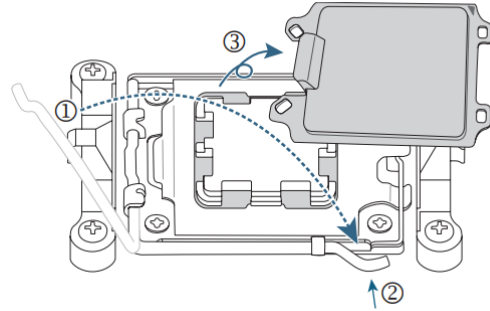
CPU'yu kenarlarından parmaklarınızla tutun. CPU pin bir işaretini (üçgen) CPU soketinin pin bir köşesiyle hizalayın (veya CPU çentiklerini soket hizalama anahtarlarıyla hizalayabilirsiniz) ve CPU'yu yavaşça yerine yerleştirin.



3

CPU'nun düzgün bir şekilde takıldığından emin olun ve sonra yükleme plakasını kapatın. Soket kolunu tutma tırnağının altına sabitleyin. Plastik koruyucu kapak kendiliğinden çıkacaktır ve çıkarılabilir.

* CPU takılı olmadığında CPU soketini korumak için plastik koruyucu kapağı her zaman değiştirin.



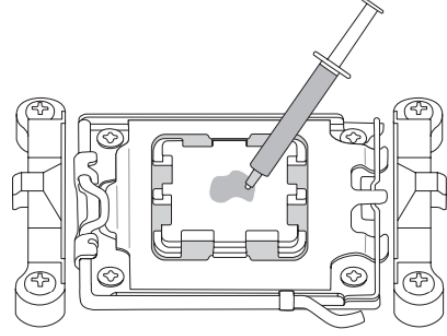
CPU doğru şekilde takılmadığında CPU soketi kilitleme kolunu zorla kapatmaya çalışmayın, bu CPU'ya ve CPU soketine zarar verir.

CPU Soğutucusunun Takılması

CPU'yu taktıktan sonra CPU soğutucusunu taktığınızdan emin olun. (Gerçek kurulum süreci kullanılacak CPU soğutucusuna bağlı olarak farklılık gösterebilir. CPU soğutucunuzun kullanım kılavuzuna bakın.)

1

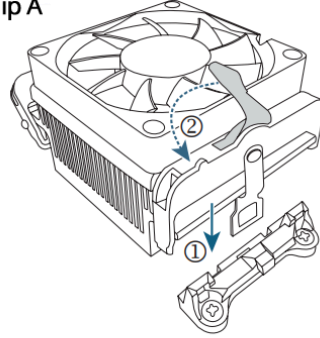
Takılan CPU'nun yüzeyine eşit ve ince bir tabaka termal gres uygulayın.



2

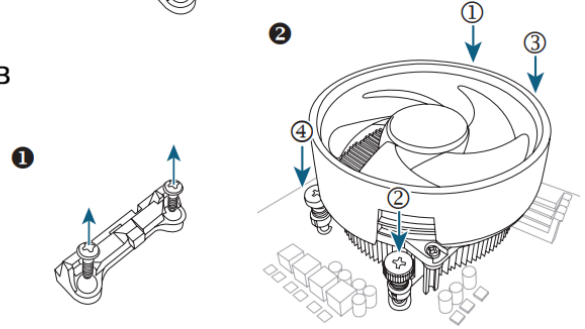
Tip A: CPU soğutucu klipsini tutma çerçevesinin bir tarafındaki montaj çıkıntısına takın. Diğer tarafta, CPU soğutucu klipsini tutma çerçevesindeki montaj çıkıntısına takmak için düz bir şekilde aşağı doğru itin. Sıkıştırma kolunu yerine kilitlemek için sol taraftan sağ tarafa çevirin.

Tip A



Tip B: Önce CPU tutma çerçevesinden dört vidayı çıkarın ve CPU tutma çerçevesini çıkarın. Ardından CPU soğutucusundaki dört omuz vidasını arka plakadaki ara parçalarla hizalayın. Her köşe vidasını sağda gösterildiği gibi 1-2-3-4 sırası ile sabitleyin.

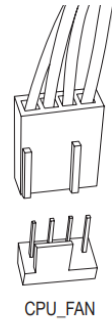
Tip B



*** Tip B CPU soğutucusu kullanırken, her vidayı tek adımda tamamen sıkmanız önerilmez. 1-2-3-4 sırasını izleyin, vidayı her adımda 1 tur saat yönünde sıkın. Tüm vidalar sıkılana kadar 1-2-3-4 adımlarını tekrarlayın.**

3

Son olarak CPU soğutucusunun güç konektörünü anakart üzerindeki CPU fan başlığına (CPU_FAN) takın.



2.2 Belleği Takma

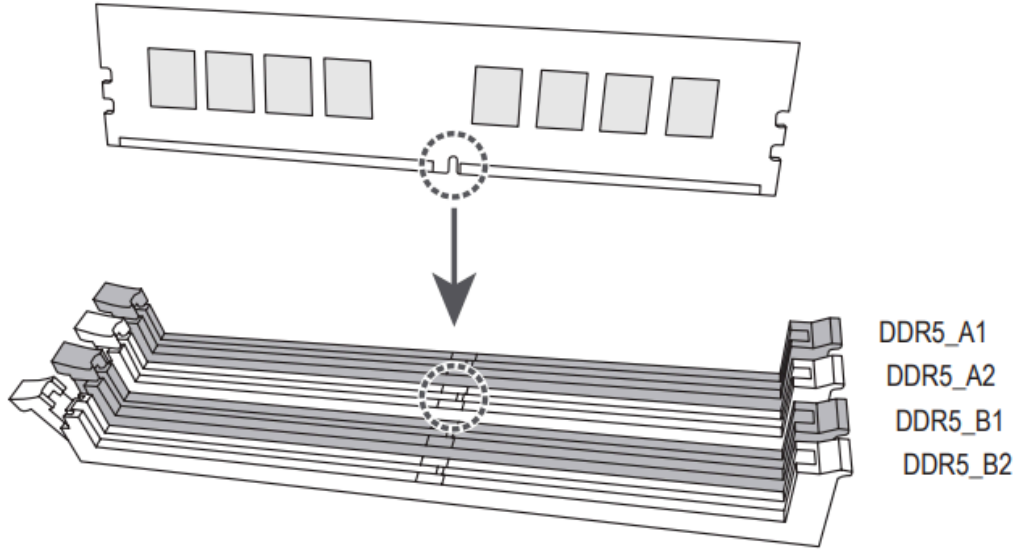
Belleği takmaya başlamadan önce aşağıdaki yönergeleri okuyun:

- Anakartın belleği desteklediğinden emin olun. Aynı kapasite, marka, hız ve yongalara sahip bellek kullanılması önerilir. (En son desteklenen bellek hızları ve bellek modülleri için GIGABYTE web sitesine gidin.)
- Donanım hasarını önlemek için belleği takmadan önce her zaman bilgisayarı kapatın ve güç kablosunu elektrik prizinden çıkarın.
- Bellek modüllerinin kusursuz bir tasarımı vardır. Bir bellek modülü yalnızca bir yönde takılabilir.
- Belleği takamıyorsanız yönü değiştirin.
- Bellek modüllerini takarken, önce DDR5_A2 soketine taktığınızdan emin olun.

Önerilen Bellek Yapılandırmaları:

	DDR5_A1	DDR5_A2	DDR5_B1	DDR5_B2
1 Modül	-	✓	-	-
2 Modül*	-	✓	-	✓
4 Modül*	✓	✓	✓	✓

*Önerilen Çift Kanallı Bellek Yapılandırmaları



Çift Kanallı Bellek Yapılandırması

Bu anakart dört bellek soketi sağlar ve Çift Kanal Teknolojisini destekler. Bellek takıldıktan sonra, BIOS otomatik olarak belleğin özelliklerini ve kapasitesini algılar. Çift Kanallı bellek modunun etkinleştirilmesi orijinal bellek bant genişliğini iki katına çıkarır.

Dört bellek soketi iki kanala bölünmüştür ve her kanalın aşağıdaki gibi iki bellek soketi vardır:

Kanal A: DDR5_A1, DDR5_A2

Kanal B: DDR5_B1, DDR5_B2

CPU sınırlamaları nedeniyle, belleği Çift Kanal modunda takmadan önce aşağıdaki yönergeleri okuyun.

1. Yalnızca bir bellek modülü takılıysa Çift Kanal modu etkinleştirilemez.
2. İki veya dört bellek modülüyle Çift Kanal modunu etkinleştirirken, aynı kapasite, marka, hız ve yongalara sahip bellek kullanılması önerilir.

2.3 Geniřletme Kartı Takma

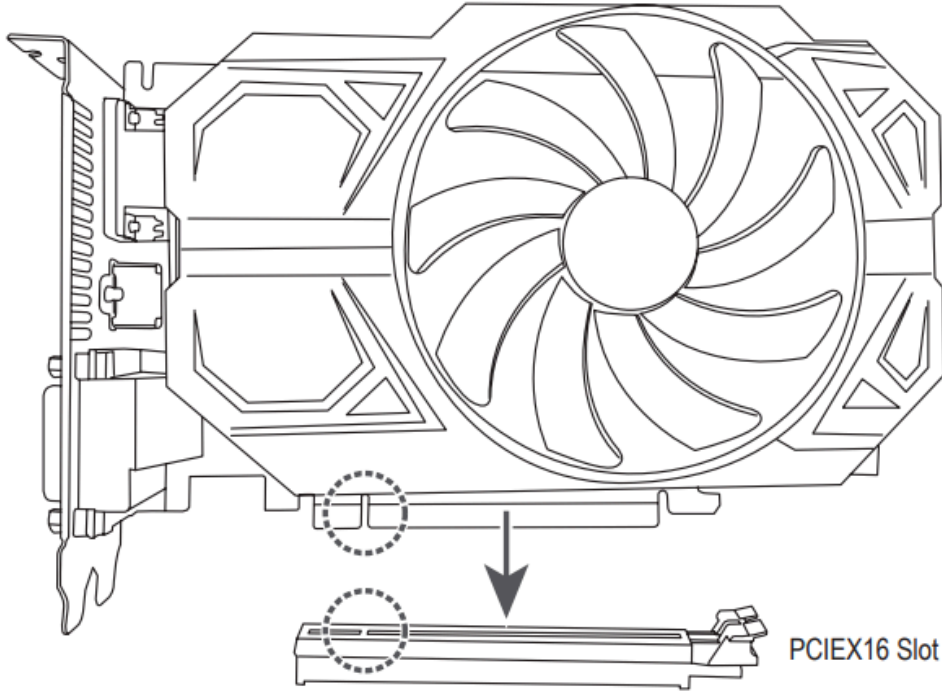


Bir geniřletme kartı takmaya bařlamadan nce ařađıdaki ynergeleri okuyun:

- Anakartın geniřletme kartını desteklediđinden emin olun. Geniřletme kartınızla birlikte gelen kılavuzu dikkatlice okuyun.
- Donanım hasarını nlemek iin bir geniřletme kartı takmadan nce her zaman bilgisayarını kapatın ve g kablosunu elektrik prizinden ıkarın.

Geniřletme kartınızı geniřletme yuvasına dođru řekilde takmak iin ařađıdaki adımları izleyin.

1. Kartınızı destekleyen bir geniřletme yuvası bulun. Kasa arka panelinden metal yuva kapađını ıkarın.
2. Kartı yuvayla hizalayın ve kart yuvaya tamamen oturana kadar ařađı dođru bastırın.
3. Geniřletme kartının yuvasına tamamen oturduđundan emin olun.
4. Kartın metal desteđini bir vidayla kasa arka paneline sabitleyin.
5. Tm geniřletme kartlarını taktıktan sonra kasa kapađını/kapaklarını yerine takın.
6. Bilgisayarınızı aın. Gerekirse geniřletme kartınız/kartlarınız iin gerekli BIOS deđiřikliklerini yapmak zere BIOS kurulumuna gidin.
7. İřletim sisteminize geniřletme kartıyla birlikte verilen srcy ykleyin.



UYARI

Cihaz kapağını açmayınız, vidalarını sökmeyiniz, Cihaz söküldüğünde veya garanti etiketinin zarar görmesi durumunda garanti kapsamı dışına çıkmış sayılacaktır. Ürün içerisinde servis edilebilen, değiştirilebilen parçalar bulunmamaktadır, Servis için yetkili personele başvurunuz.

TÜKETİCİNİN SEÇİMLİK HAKLARI

Malın ayıplı olduğunun anlaşılması durumunda, 6502 sayılı Tüketicinin Korunması Hakkında Kanunun 11.nci maddesinde yer alan

- Sözleşmeden dönme,
- Satış bedelinden indirim isteme,
- Ücretsiz onarılmasını isteme,
- Satılanın ayıpsız bir misli ile değiştirilmesini isteme haklarından birini kullanabilir.

Tüketicinin bu haklardan ücretsiz onarım hakkını seçmesi durumunda satıcı; işçilik masrafı, değiştirilen parça bedeli ya da başka herhangi bir ad altında hiçbir ücret talep etmeksizin malın onarımını yapmak veya yaptırmakla yükümlüdür. Tüketici ücretsiz onarım hakkını üretici veya ithalatçıya karşı da kullanabilir. Satıcı, üretici ve ithalatçı tüketicinin bu hakkını kullanmasından müteselsilen sorumludur. Tüketicinin, ücretsiz onarım hakkını kullanması halinde malın;

- Garanti süresi içinde tekrar arızalanması,
- Tamiri için gereken azami sürenin aşılması
- Tamirinin mümkün olmadığının, yetkili servis istasyonu, satıcı, üretici veya ithalatçı tarafından bir raporla belirlenmesi durumlarında;

tüketici malın bedel iadesini, ayıp oranında bedel indirimini veya imkan varsa malın ayıpsız misli ile değiştirilmesini satıcıdan talep edebilir. Satıcı, tüketicinin talebini reddedemez. Bu talebin yerine getirilmemesi durumunda satıcı, üretici ve ithalatçı müteselsilen sorumludur. Tüketici, garantiden doğan haklarının kullanılması ile ilgili olarak çıkabilecek uyuşmazlıklarda yerleşim yerinin bulunduğu veya tüketici işleminin yapıldığı yerdeki Tüketici Hakem Heyetine veya Mahkemesine başvurabilir.

BAKIM VE ONARIM BİLGİSİ

Tüketicinin cihazla ilgili olarak yapabileceği herhangi bir bakım veya onarım işlemi söz konusu değildir. Cihazınızın arızalanması durumunda cihazınızı yetkili servise tamir için teslim ediniz. Periyodik bakım gerekmemektedir.

TAŞIMA VE NAKLİYE BİLGİSİ

Cihazınızı herhangi bir nedenle taşımak veya kargo ile bir yere göndermeniz gerekirse, orijinal ambalajı içerisinde ve aynen geldiği şekilde paketlenmiş olarak göndermeniz gerekmektedir. Lütfen bu amaçla orijinal ambalajını saklayınız.

İNSAN VE ÇEVRE SAĞLIĞI İLE İLGİLİ BİLGİ

Cihazlarımız insan ve çevre sağlığına zararlı herhangi bir madde içermemektedir. Çalışmaları sırasında etkili oldukları alan içerisinde insan ve canlılara zarar vermemektedir. Cihazlar CE işaretine sahiptir.

SORUN GİDERME

En yeni sürücüler, hızlı başlatma kılavuzu ile ilgili bilgi için: www.gigabyte.com.

TELİF HAKKI

GIGA-BYTE TECHNOLOGY izni olmadan bu hızlı başlangıç kılavuzunun herhangi bir bölümünü çoğaltmak yasaktır.

PİLLE ÇALIŞAN AYGITLAR

Bu önlemler, şarj edilebilen veya atılabilen pillerin kullanıldığı tüm ürünler için geçerlidir.

Pillerin düzgün kullanılmaması pil sıvısının akmasına, aşırı ısınmaya veya patlamaya neden olabilir. Sızan pil sıvısı zararlıdır ve zehirli olabilir. Ciltte ve gözde yanmalara neden olabilir ve yutulursa zararlıdır.

Yaralanma riskini azaltmak için:

- Pilleri çocukların ulaşamayacağı bir yerde tutun.
- Pilleri ısıtmayın, açmayın, delmeyin, parçalamayın veya ateşe atmayın.
- Yeni ve eski pilleri veya değişik türdeki pilleri (örneğin, karbon-çinko ve alkalın pilleri) bir arada kullanmayın.
- Metal nesnelerin aygıttaki pil kutuplarına dokunmasına izin vermeyin; ısınabilir ve yanığa neden olabilirler.
- Piller bitmişse veya aygıtı uzun süre kullanmayacaksanız pilleri çıkarın. Eski, zayıf veya tükenmiş pilleri hemen çıkarın ve bu pilleri, Yerel ve Ulusal Atık Yönetmeliği'ne uygun şekilde geri dönüştürün veya imha edin.

Pillerden biri akarsa, akan sıvının cildinizle veya giysilerinizle temas etmemesine dikkat ederek tüm pilleri çıkarın. Pilden akan sıvı cildinizle veya giysilerinizle temas ederse, cildinizi hemen bol suyla yıkayın. Yeni pilleri takmadan önce, pil bölmesini nemli bir kağıt havluyla iyice temizleyin veya pil üreticisinin temizleme önerilerini uygulayın.

Yalnızca atılabilen (şarj edilemeyen) piller: Dikkat Yanlış türde bir pil takılırsa patlama riski vardır. Yalnızca doğru boyut ve türde (alkalin, çinko-karbon veya çinko-klorür) pil kullanın.

ENERJİ TÜKETİMİ

Cihazınız bağlı olmadığı zamanlarda enerji tüketmez. Tüm girişleri bağlı konumdayken aktarım görevi gördüğü için üzerinden geçen akım, cihazın enerji tüketimine dahil edilmez.

BOĞULMA TEHLİKESİ

Bu aygıt, 3 yaş altı çocuklarda boğulma tehlikesine neden olabilecek küçük parçalar içerebilir. Küçük parçaları çocuklardan uzak tutun.

KULLANIM HATALARINA İLİŞKİN UYARILAR

- Ürünün kılavuzda belirtilen şekilde kullanılmamasından kaynaklanan hatalar.
- Sıcak ve aşırı nemli ortamlarda çalıştırıldığı zaman ürünün kısa devre yapması.
- Ürün kutusu içinde üretici firma tarafından verilen bağlantı kabloları dışında ek bağlantı kabloları kullanmak.
- Kullanıcı ya da yetkili olmayan servisler tarafından yapılan müdahaleler veya parça eklenip çıkartılması.
- Ürünlere dışarıdan yapılan fiziksel darbeler ve kırılma gibi hasarlar.
- Ürünün seri numarasının tahrip edilmesi ya da sökülmesi.
- Ürünün üzerine herhangi bir sıvı dökülmesi ya da ürün su ve neme maruz bırakılması.

SAĞLIK UYARISI

Oyun kumandaları, klavyeler, fareler veya diğer elektronik giriş aygıtlarının kullanımı ciddi yaralanmalara ya da rahatsızlıklara neden olabilir. Bilgisayar kullanırken, diğer birçok şeyi yaparken olduğu gibi, ellerinizde, kollarınızda, omuzlarınızda, boynunuzda veya vücudunuzun diğer bölümlerinde ara sıra rahatsızlık hissedebilirsiniz. Bununla birlikte, kalıcı veya tekrarlayan rahatsızlık, acı, zonklama, ağrı, karıncalanma, uyuşma, yanma veya tutulma gibi belirtiler hissederseniz BU UYARI İŞARETLERİNİ GÖZ ARDI ETMEYİN. EN KISA ZAMANDA BİR UZMAN HEKİME GÖRÜNÜN (bu belirtiler bilgisayarda çalışmadığınız zamanlarda görülse bile). Buna benzer belirtiler, sinirlerde, kaslarda, tendonlarda veya vücudun diğer bölgelerinde ağrılı ve kimi zaman bunların kalıcı olarak işlev görmesini engelleyen yaralanmaların veya rahatsızlıkların göstergesi olabilir. Kas ve iskelet sistemini etkileyen bu rahatsızlıklar (MDS'ler) arasında karpal tünel sendromu, tendonit, tenosinovit ve

diğer hastalıklar sayılabilir. Araştırmacılar MSD'ler hakkındaki birçok soruyu henüz yanıtlamamış olsalar da, bunların nedenleri üzerinde, aşağıdakiler de dahil olmak üzere, birçok faktörün rol oynadığı konusunda kir birliği içindedirler: genel sağlık durumu, stres ve kişinin bununla nasıl başa çıktığı, tıbbi ve ziksel durumlar ve kişinin çalışırken veya başka bir şey yaparken (klavye veya fare kullanımı dahil) vücudunu nasıl konumlandığı ve kullandığı. Kişinin bir etkinliği gerçekleştirme için gereken süre de bir faktör olabilir.

KABLOSUZ AYGITLAR

Uçağa binmeden veya bir kablosuz aygıtı bagaja vermeden önce pilleri kablosuz aygıttan çıkarın ya da kablosuz aygıtı kapatın (açma/kapatma düğmesi varsa). Piller takılı olduğunda kablosuz aygıt açılırsa (açma/kapatma düğmesi varsa), bu aygıtlar, cep telefonuna benzer şekilde, radyo frekansı (RF) enerjisi iletebilir.

TÜM AYGITLAR

Onarmaya Çalışmayın. Donanım aygıtını veya güç kaynağını açmaya, parçalarına ayırmaya, onarmaya veya üzerinde değişiklik yapmaya çalışmayın. Bunu yaparsanız elektrik çarpması veya başka tehlikelere maruz kalabilirsiniz. Etiketlerin sıyrılması, delinmesi veya sökülmesi de dahil aygıtın açılmaya ve/veya değiştirilmeye çalışıldığına yönelik belirtiler Sınırlı Garanti'yi geçersiz kılar.

KULLANMA VE TEMİZLEME

Aşağıdaki yönergelere uygun olarak kullanın: • Herhangi bir ısı kaynağının yakınında kullanmayın. • Yalnızca Üretici tarafından belirtilen ek parçaları/aksesuarları kullanın. • Yalnızca kuru bir bezle temizleyin. • Bu ürünün ıslanmasına izin vermeyin. Yangın veya elektrik çarpması riskini azaltmak için, bu ürünün yağmura veya diğer tür de nemli ortamlara maruz kalmasına izin vermeyin.

LAZER VE LED ÖZELLİKLERİ

Dikkat burada belirtilen yordamların dışındaki uygulamalar, ayarlar veya kontroller radyasyonun tehlikeli bir şekilde açığa çıkmasına neden olabilir.

AB YÖNERGELERİYLE UYUMLULUK BİLDİRİMİ

Atık Pillerin ve Elektrikli ve Elektronik Ekipmanın İmha Edilmesi Ürünün, pillerinin veya paketinin üzerinde ki bu simge, bu ürünün ve ürün de kullanılan pillerin ev çöpüyle birlikte atılmaması gerektiğini belirtir. Pillerin, elektrikli ve elektronik ekipmanın geri d.nüşümü için uygun bir toplama noktasına götürülmesi sizin sorumluluğunuzdadır. Bu ayrı toplama ve geri dönüştürme işlemleri, doğal kaynakları korumaya ve pillerin ve elektrikli ve elektronik ekipmanın içindeki zararlı maddelerin uygun olmayan bir şekilde imha edilmesinin insan ve çevre sağlığı üzerindeki olumsuz sonuçları engellemeye yardımcı olabilir. Pilleri, elektrikli ve elektronik atıklarınızı nereye bırakabileceğiniz hakkında daha fazla bilgi için, lütfen yerel şehir/belediye yönetimine, evsel atıkları toplayan şirkete veya bu ürünü satın aldığınız yere başvurun.

KULLANIM ÖMRÜ

Bakanlıkça tespit ve ilan edilen kullanım ömrü 5 yıldır.

MEVZUAT BİLGİLERİ

Makine, tıp veya endüstri alanlarında kullanılması uygun değildir. Bu ürün, NRTL'de listelenen (UL, CSA, ETL vb.) ve/veya IEC/EN 60950-1 ile uyumlu (CE işareti taşıyan) Bilgi Teknolojisi donatımıyla birlikte kullanılmak içindir. Servis verilebilen parçalar içermemektedir. Bu aygıt, +5°C (+41°F) ile +35°C (+95°F) arasındaki sıcaklıklarda çalıştırılacak ticari bir ürün olarak sını andırılmıştır. Radyo frekansına maruz kalma şartlarına uygunluk için şu çalışma yapılandırılmaları sağlanmalıdır. Anten üretici tarafından takılmış olmalıdır ve hiçbir değişiklik yapılamaz. Kablosuz aygıtların yakınında veya aynı anda çalışır durumda olan başka antenler ya da vericiler bulunmamalıdır. Kulaklık ve el aygıtları dışında, kablosuz aygıtın anteni ile insanlar arasında en az 20 cm uzaklık olmalıdır.

EU DECLARATION OF CONFORMITY

We, the undersigned,

Manufacturer: **Giga-Byte Technology Co., Ltd.**
Address: **No.6, Baoqiang Rd., Xindian Dist., New Taipei City 231, Taiwan**
and authorized representative in Europe of Manufacturer:
Company name: **G.B.T. Technology Trading GmbH**
Address: **Am Stadtrand 63, 22047 Hamburg, Germany**

Declare under our sole responsibility that the below product,

Product Type: **Motherboard**
Brand Name: **GIGABYTE**
Product Name: **B650M AORUS ELITE ; B650M AORUS PRO AX**
B650M AORUS ELITE AX ; B650M A ELITE AX ICE

conforms with the essential requirements of the following directives:

EMC Directive 2014/30/EU:

Conduction & Radiated Emissions: EN 55032:2015+A11:2020, class B
Immunity requirements: EN 55035:2017+A11:2020
Power-line harmonics: EN 61000-3-2:2014
Power-line flicker: EN 61000-3-2:2014

Low Voltage Directive (LVD) 2014/35/EU:

Safety: EN 62368-1:2014/AC:2015

Radio Equipment Directive (RED) 2014/53/EU:

board revision: rev1.0
Wireless module model name: MT9722A22M
Wireless module manufacturer: EN 300 328 v2.2.2,
Technical Requirements: EN 301 893 v2.1.1,
Draft EN 303 687 v1.0.0,
EN 300 440 v2.2.1,
EN 301 489-1 v2.2.3,
EN 301 489-17 v3.2.4

board revision: rev1.1
Wireless module model name: AX210NGW
Wireless module manufacturer: EN 300 328 v2.2.2,
Technical Requirements: EN 301 893 v2.1.1,
EN 300 440 v2.2.1,
EN 301 489-1 v2.2.3,
EN 301 489-3 v2.1.1,
EN 301 489-17 v3.2.4

board revision: rev1.2
Wireless module model name: RTL8852CE
Wireless module manufacturer: EN 300 328 v2.2.2,
Technical Requirements: EN 301 893 v2.1.1,
EN 300 440 v2.2.1,
EN 301 489-1 v2.2.3,
EN 301 489-17 v3.2.4

RoHS Directive 2011/65/EU, Commission Delegated Directive (EU) 2015/863:

Restriction of use of certain substances in electronic equipment: This product does not contain any of the restricted substances listed in Annex II, in concentrations and applications banned by the directive.

European Conformity marking:



This declaration has been prepared under the responsibility of the manufacturer.

Signed by:

Name: Timmy Huang

Place: Hamburg

Function: General Manager

Date: July 26, 2023

Signature: _____

A handwritten signature in black ink, appearing to read 'Timmy Huang', is written over a horizontal line.

İTHALATÇI FİRMA BİLGİLERİ

Arena Bilgisayar Sanayi ve Ticaret A.Ş.

Adresi: Merkez Mah. Göktürk Cad. No:4 34077 Göktürk Eyüp / İstanbul

Tel : 0212 364 64 64

Fax: 0212 310 46 80

Web: www.arena.com.tr

ÜRETİCİ FİRMA BİLGİLERİ

GIGA-BYTE TECHNOLOGY CO., LTD.

Adresi: No:6, Bao Chiang Road, Hsin-Tien Dist., New Taipei City 231, Taiwan

Tel : +886-2-8912-4000

Fax : +886-2-8912-4005

Web: www.gigabyte.com

AEEE yönetmeliğine uygundur.

BU CİHAZ TÜRKİYE ALTYAPISINA UYGUNDUR

Servis Bilgi Sistemi <https://www.servis.gov.tr/> Adresinden yetkili servis listelerine ulaşabilirsiniz.

YEDEK PARÇA MALZEMELERİNİN TEMİNİ

Arena Bilgisayar Sanayi ve Ticaret A.Ş.

İstanbul Merkez Teknik Servis

Adresi: Ramazanoğlu Mah. Transtek Caddesi No: 2 P.K.:34906 Pendik / İSTANBUL

Tel : 0212 364 67 00 Fax: 0212 310 46 86

YETKİLİ SERVİS İSTASYONLARI

Arena Bilgisayar Sanayi ve Ticaret A.Ş.

İstanbul Merkez Teknik Servis

Adresi: Ramazanoğlu Mah. Transtek Caddesi No: 2 P.K.:34906 Pendik / İSTANBUL

Tel : 0212 364 67 00 Fax: 0212 310 46 86

