

dreame

Marka:DREAME

Ürün Adı : DİK SÜPÜRGE

Model: DREAME H12 Pro RLS6L HHR25A

KULLANIM KILAVUZU

İthalatçı Firmanın Bilgileri:

Arena Bilgisayar Sanayi ve Ticaret Anonim Şirketi

Merkez Mahallesi, Göktürk Caddesi No:4 34077

Göktürk/Eyüp/İstanbul

Telefon numarası: +90 212 364 64 64 Faks numarası: +90 212 310 46 80

E-Posta Adresi: musteri.hizmetleri@arena.com.tr

Üretici Firma:

Dreame Trading (Tianjin) Co.,Ltd.

Address: Room 2112-1-1, South District, Finance and Trade Center, No.6975
Yazhou Road, Dongjiang Bonded Port Area, Tianjin Pilot Free Trade Zone, China
Country: China Tel: (+852) 37488317

GÜVENLİK BİLGİLERİ

Yanlış kullanımdan doğabilecek elektrik şoklarını, yangın veya yaralanmaları engellemek için ürünü kullanmadan önce kılavuzu dikkatlice okuyun ve gelecek kullanımlar için saklayın.

Cihazınız gönderilmeden önce dikkatlice kontrol edilmiş ve paketlenmiştir.Paketi açarken, tüm parçaların paket içinde olduğundan emin olun ve ambalajı çocuklardan uzak tutun.Onarım veya garanti durumunda cihazınızı mükemmel bir şekilde korumak için kutuyu garanti süresi boyunca saklamanızı öneririz.

Lütfen cihazı çalıştırmadan önce talimatları okuyun ve daha sonra kullanmak üzere saklayın.Ürünün ulusal düzenlemelere uygun olarak kurulması gerekir.



Lütfen cihazı iyi havalandırılan bir yere düz, sağlam ve sabit bir yüzeye yerleştirin. Uzun süre kullanılmaması durumunda lütfen ünitenin fişini çekin.Güç kablosu hasar görürse,güç kablosu değiştirilmelidir.Olası tehlikelerden kaçınmak için lütfen Satış Sonrası Servis ile iletişime geçin.



DİKKAT:Elektrik çarpmasını önlemek için bu cihazı yağmura veya neme maruz bırakmayın ve yüksek sıcaklık, nem, su ve tozdan koruyun.Üniteyi nemli veya soğuk yerlerde kullanmayın.



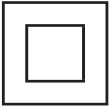
Ünitenin onarılması gerekirse, lütfen web sitesine gidin:Satış Sonrası Servis ile iletişim kurmak için <https://www.servis.gov.tr/>



Yangının yayılmasını önlemek için mumları veya diğer açık alevleri daima uzak tutun.Cihazı doğrudan güneş ışığından uzak tutun.



Piller yanlış yerleştirilirse patlama tehlikesi vardır.Bunları yalnızca aynı veya eşdeğer türlerle değiştirin.Kullanılmış piller güvenli bir şekilde imha edilmelidir.Çevreyi korumak için onları uygun çöp kutularına atın.



Bu simgeye sahip ekipman, Sınıf II veya çift yalıtımlı elektrikli cihazdır.Elektrik topraklamaya güvenlik bağlantısı gerektirmeyecek şekilde tasarlanmıştır.



Bu işaret, bu ürünün 2002/96 / EC (WEEE) Direktifine göre AB genelinde uygun şekilde atılması gerektiğini ve diğer evsel atıklarla birlikte atılmayacağını belirtir.Malzeme kaynaklarının sürdürülebilir şekilde yeniden kullanımına yardımcı olmak için lütfen sorumlu bir şekilde geri dönüştürün.Lütfen bir toplama sistemine iade edin veya ürünü satın aldığınız bayi ile iletişime geçin.

Batarya Yasasına göre, son kullanıcılar yasal olarak eski bataryaları iade etmekle yükümlüdür.Lütfen kullanılmış pilleri evsel atıklara atmayın, kullanılmış piller için bir toplama sistemine iade edin. AEEE Yönetmeliğine uygundur.



AB Yeni Yaklaşım Direktifleri kapsamında imal edilmiştir.

Basitleştirilmiş AB Uygunluk Beyanı

DREAME L10 PRO, radyo ekipmanı tipi ürün cihazı DREAME L10 PRO 2014/53 / EU Direktifi ile uyumlu olduğunu beyan eder. Yalnızca AB üye devletlerinde ve EFTA ülkelerinde iç mekan kullanımı için tasarlanmıştır. "Bu cihaz Türkiye alt yapısına uygundur."

Kullanılması planlanan ülkeler:				AT	BE
CY	CZ	DK	EE	FI	FR
DE	GR	HU	IE	IT	LV
LT	LU	MT	NL	PL	PT
SK	SI	ES	SE	GB	IS
LI	NO	CH	BG	RO	TR

Uygulamalar ve Performans

İndirme hızı İnternet bağlantınıza bağlıdır. Bazı uygulamalar ülkenizde veya bölgenizde kullanılamayabilir.

Kullanım Kısıtlamaları

Bu ürün 8 yaş ve üzeri çocuklar, fiziksel, sensör veya mental kapasiteleri yeterli olmayan veya tecrübesi ve bilgisi bulunmayan bireyler tarafından gözetim olmaksızın kullanılmamalıdır. Çocuklar ürün ile oyun oynamamalıdır. Ürün çalışırken çocukları ve evcil hayvanları üründen uzak tutun. Güç kablosu hasarlı ise kullanmayı bırakın ve satış sonrası servise başvurun. 40° C den fazla veya 0°C den az sıcaklığa sahip ortamlarda kullanmayın. Sıvı veya yapışkan maddeler bulunan zeminlerde kullanmayın. Lütfen bu ürünü kılavuzda belirtilen şekilde kullanın. Yanlış kullanımdan kaynaklanan hatalar kullanıcı sorumluluğundadır.

Batarya ve Şarj

Üçüncü parti batarya, güç kablosu veya şarj istasyonu kullanmayın. Sadece RCS0 güç kaynağı kullanın.

Batarya veya şarj istasyonunu kendi başınıza çıkartmayın, tamir etmeyin veya modife etmeyin.

Eski bataryaları yanlış bertaraf etmeyin. Eski bataryalar doğru bir şekilde geri dönüştürülmeli.

Eğer ürün uzun bir süre kullanılmayacak ise tam şarj edin, serin ve kuru bir yerde saklayın. Bataryanın akmasını engellemek için 3 ayda bir tam şarj edin.

Bu üründe sadece yetkili teknisyenler veya satış sonrası servis tarafından değiştirilebilecek batarya vardır.

Güvenlik bilgileri

Bu bölüm, cihazınızın kullanımıyla ilgili önemli bilgileri içermektedir. Ayrıca cihazın nasıl güvenli kullanılacağı hakkında bilgileri de içermektedir. Cihazınızı kullanmadan önce bu bilgileri dikkatlice okuyun.

Elektronik cihaz

Cihazın kullanılması yasaksa cihazı kullanmayın. Cihazın kullanmayın; bu, tehlikeye veya diğer elektronik cihazlarla çakışmaya neden olur.

Tıbbi ekipmanla çakışma

• Hastaneler ve sağlık tesisleri tarafından belirtilen kurallara ve mevzuata uyun. Cihazınızı, yasaklanan yerlerde kullanmayın.

• Bazı kablosuz cihazlar, işitme cihazlarının veya kalp pillerinin performansını etkileyebilir. Daha fazla bilgi için hizmet sağlayıcınıza danışın.

• Kalp pili üreticileri, kalp pili ile olası bir çakışmayı önlemek için bir cihaz ile bir kalp pili arasında en az 15 cm'lik bir mesafenin korunmasını tavsiye etmektedir. Kalp pili kullanıyorsanız, cihazı kalp pilinin karşı tarafında tutun ve ön cebinizde taşımayın.

Yanıcların ve patlayıcıların bulunduğu alanlar

• Cihazı yanıcların ya da patlayıcıların depolandığı yerlerde (örneğin benzin istasyonu, yağ deposu veya kimyasal fabrikası) kullanmayın. Cihazınızı bu ortamlarda kullanmak patlama ya da yangın riskini yükseltir. Ayrıca, metin olarak veya sembollerle gösterilen yönergelere uyun.

• Cihazı kutu içinde yanıcı sıvılar, gazlar veya patlayıcılarla birlikte depolamayın ya da nakletmeyin.

Çalışma ortamı

- Manyetik alanlardan kaçının. Cihazı böyle ortamlarda kullanmak devre arızalarıyla sonuçlanabilir.
- Yıldırımın neden olduğu tehlikelere karşı korumak için gök gürültüsü sırasında cihazınızı kullanmayın.
- İdeal çalıştırma sıcaklıkları 0 °C ila 35 °C'dir. İdeal depolama sıcaklıkları -10 °C ila +45 °C'dir.
- Aşırı sıcak ya da soğuk, cihazınıza veya aksesuarlarınıza zarar verebilir.
- Cihazınızı uzun süre boyunca doğrudan güneş ışığına maruz bırakmayın (bir aracın ön göğsü gibi).
- Cihazınızı ya da aksesuarlarınızı yangın ya da elektrik çarpması tehlikelerinden korumak için yağmur ve nemden kaçınin.
- Cihazı, ısıtıcı, mikrodalga fırın, soba, su ısıtıcı, radyatör ya da mum gibi ısı ve ateş kaynaklarından uzak tutun.
- Cihaz aşırı ısınır, cihazı ya da aksesuarları bir süre kullanmayın. Cilt, aşırı ısınmış bir cihaza uzun süre maruz kalırsa, kızarıklık ve daha koyu pigmentasyon gibi düşük sıcaklık yanığı belirtileri ortaya çıkabilir.
- Çocukların ya da evcil hayvanların cihazı veya aksesuarları ısırmasına ya da emmesine izin vermeyin. Bu, hasar ya da patlamayla sonuçlanabilir.
- Yerel yasa ve yönetmeliklere uyun, diğer insanların özel ve yasal haklarına saygı gösterin.

Aksesuarlar

- Onaylanmamış ya da uyumsuz bir güç adaptörü, şarj cihazı veya pil kullanmak yangın, patlama ya da diğer tehlikelere neden olabilir.
- Yalnızca bu modelle kullanımı cihaz üreticisi tarafından onaylanmış aksesuarları tercih edin.
- Diğer tipteki aksesuarların kullanımı garantiyi geçersiz kılabilir, yerel yönetmeliklerle yasaları ihlal edebilir ve tehlikeli olabilir. Lütfen onaylanmış aksesuarların, bulunduğunuz bölgede temin edilip edilemeyeceği konusunda bilgi almak için satıcınıza danışın.

Şarj cihazı güvenliği

- Fişe takılabilen cihazlar için priz çıkışı cihazın yakınına yerleştirilecek ve kolayca erişilebilir olacaktır.
- Kullanımda olmadığı zaman şarj aletini elektrik prizinden ve cihazdan çekin.
- Şarj cihazını düşürmeyin veya darbeye neden olmayın.
- Güç kablosu hasarlıysa (örneğin kablo soyulmuş veya kırılmışsa) veya fiş gevşemişse, kabloyu kullanmayı hemen bırakın. Kullanıma devam edilmesi elektrik çarpmasına, kısa devreye ya da yangına yol açabilir.
- Güç kablosuna ıslak ellerle dokunmayın veya şarj cihazını çıkarmak için güç kablosundan asılmayın.
- Cihaza veya şarj cihazına ıslak elle dokunmayın. Bu, kısa devreye, hatalı çalışmaya ya da elektrik çarpmasına yol açabilir.
- Şarj cihazının IEC60950-1/EN60950-1/UL60950-1'deki Madde 2.5'in gerekliliklerini karşıladığından ve ulusal ya da yerel standartlara göre test edilip onaylandığından emin olun..

Pil güvenliği

- Pil kutuplarını, anahtar, mücevher ya da diğer metal malzemeler gibi iletkenlere bağlamayın. Bu, pilde kısa devreye ve yaralanmaya ya da yangına neden olabilir.
- Pili aşırı sıcaktan ve doğrudan güneş ışığından uzak tutun. Mikrodalga fırın, soba ya da radyatör gibi ısıtma cihazlarının üstüne veya içine koymayın. Aşırı ısınır, piller patlayabilir.
- Pilde değişiklik yapmaya ya da yeniden üretmeye, içine yabancı nesne sokmaya veya sıvı ya da başka sıvılara batırmaya veya maruz bırakmaya çalışmayın. Bu, yangın, patlama ya da diğer tehlikelere yol açabilir.
- Pil sızdırırsa, elektrolitin cildiniz ya da gözlerinize doğrudan temas etmediğinden emin olun. Elektrolit cildinize temas ederse veya gözünüze sıçrarsa, hemen temiz suyla gözlerinizi yıkayın ve bir doktora danışın.
- Şarj etme veya depolama sırasında pilin şeklinin bozulması, renk değiştirmesi ya da aşırı ısınması durumunda cihazı kullanmayı hemen bırakın ve pili çıkarın. Kullanıma devam edilmesi pilin sızdırmasına, yangına ya da patlamaya yol açabilir.
- Patlayabilecekleri için pilleri ateşe atmayın. Hasarlı piller de patlayabilir.
- Bitmiş pilleri yerel yönetmeliklere uygun olarak elden çıkarın. Hatalı pil, yangın, patlama ya da diğer tehlikelere yol açabilir.
- Çocukların ya da evcil hayvanların pili ısırmasına veya emmesine izin vermeyin. Bu, hasar ya da patlamayla sonuçlanabilir.
- Pili parçalamayın ya da delmeyin veya yüksek dış basınca maruz bırakmayın. Bu, kısa devreye ya da aşırı ısınmaya yol açabilir.

Periyodik Bakım

- Cihazı ve aksesuarları kuru tutun. Mikrodalga fırın ya da saç kurutma makinesi gibi harici bir ısı kaynağıyla kurutmaya çalışmayın.
- Cihazınızı ya da aksesuarları aşırı sıcak veya soğuğa maruz bırakmayın. Bu ortamlar doğru çalışmayı engelleyebilir ve yangın ya da patlamaya yol açabilir.
- Cihazın hatalı çalışmasına, aşırı ısınmaya, yangına ya da patlamaya yol açabilecek çarpmaları engelleyin.
- Cihazı temizlemeden veya bakım yapmadan önce kullanmayı bırakın, tüm uygulamaları durdurun ve bağlı olan tüm kabloları çıkarın.
- Cihazı ya da aksesuarları temizlemek için herhangi bir kimyasal deterjan, toz veya diğer kimyasal maddeleri (alkol ve benzin gibi) kullanmayın. Bu maddeler, araçlarda hasara neden olabilir veya yangın tehlikesi ortaya çıkarabilir. Cihazı ve aksesuarları temizlemek için temiz, yumuşak ve kuru bir bez kullanın.
- Kredi kartı ve telefon kartı gibi manyetik şeritli kartları cihazın yakınında uzun süre bırakmayın. Aksi halde manyetik şeritli kartlar hasar görebilir.
- Cihazı ve aksesuarlarını sökmeyin ya da yeniden üretmeyin. Aksi halde garanti geçersiz kılınacak ve üreticinin hasara yönelik sorumluluğu ortadan kalkacaktır. Hasar durumunda, yardım ya da onarım için yetkili bir TECNO-Arena Bilgisayar servis merkezine başvurun.
- Cihazın ekranı bir çarpmada kırılırsa cihazı kullanmayı hemen bırakın. Kırılan parçalara dokunmayın ya da çıkarmaya çalışmayın. Ardından vakit kaybetmeden yetkili bir TECNO-Arena Bilgisayar servis merkezine başvurun.

Taşıma ve Nakliye

Cihazınızı herhangi bir nedenle taşımak veya kargo ile bir yere göndermeniz gerekirse, orjinal ambalajı içerisinde ve aynen geldiği şekilde paketlenmiş olarak göndermeniz gerekmektedir. Lütfen bu amaçla orjinal ambalajını saklayınız.

Kullanım Esnasında Dikkat Edilmesi Gerekenler

Pil yanlış türde bir pille değiştirilirse patlama riski vardır, kullanılmış pilleri talimatlara uygun olarak bertaraf edin
Bir pilin ateşe veya sıcak bir fırına atılması veya bir pilin patlamaya neden olabilecek şekilde mekanik olarak ezilmesi veya kesilmesi;

Pilin patlamaya veya yanıcı sıvı veya gaz sızıntısına neden olabilecek aşırı yüksek sıcaklıktaki bir ortamda bırakılması;

Pilin patlamaya veya yanıcı sıvı veya gaz sızıntısına neden olabilecek aşırı düşük hava basıncına maruz bırakılması.

Pilin patlamaya veya yanıcı sıvı veya gaz sızıntısına neden olabilecek aşırı yüksek sıcaklıktaki bir ortamda bırakılması

Ürün yalnızca USB 2.0 sürümüne sahip bir USB arayüzüne bağlanmalıdır

Adaptör, ekipmanın yakınına kurulmalı ve kolayca erişilebilir olmalıdır

Test Altındaki Ürün Sıcaklığı: 0°C~+45°C (Bağımsız). 5~+25°C (adaptör ile).

Adaptör1: TCW-E61S-65W; Giriş: 100-240V-50/60HZ 1,5AMaks.; Çıkış: 5,0V 3,0A/9,0V 3,0A/12,0V 3,0A/15,0V 3,0A/20,0V

3,25A. Adaptör2: TCW-U61S-65W; Giriş: 100-240V-50/60HZ 1,5AMaks.; Çıkış: 5,0V 3,0A/9,0V 3,0A/12,0V 3,0A/15,0V

3,0A/20,0V 3,25A.RF Çıkış gücü BT: 0-10 dBm Wi-Fi: 14 dBm +/-3dB

Cihaz, vücudunuzdan 0 mm uzakta kullanıldığında RF spesifikasyonlarına uygundur ve tutucu metal bileşiminden yapılmış olmamalıdır.

Olası işitme hasarını önlemek için, uzun süre yüksek ses seviyelerinde dinlemeyin.

Kulaklık ve USB kablosu blendajlıdır. Bu cihazın kullanımı yerel ağa bağlı olarak kısıtlanmış olabilir.

2014/53/AB sayılı Direktifin 10(10) maddesine göre ambalajda bu telsiz ekipmanının Belçika (BE), Bulgaristan (BG), Çek Cumhuriyeti (CZ), Danimarka (DK), Almanya (DE), Estonya; Bu cihazın WLAN işlevi, 5,15 ila 5,35 GHz frekans aralığında çalışması nedeniyle iç mekan kullanımı ile sınırlıdır.

Ürünün yasal garanti süresi 2(iki) yıl; kullanım ömrü yaklaşık 5(beş) yıldır.

Enerji Tüketimi

Enerji tüketimi ortalama saatte yaklaşık 120W enerji tüketir, kullanım yoğunluğa göre güç tüketimi artabilir.

Batarya'dan çalışma süresi 6-8 saat arası kullanılan yoğunluğa göre değişebilir.

Ürünün kullanım Ömrü

Ürünün yasal garanti süresi 2(iki) yıl; kullanım ömrü yaklaşık 5(beş) yıldır.

Teknik Destek İin

Ouno Servis Genel Merkez:

Atilla İlhan Cd. No:20, 34750 Ataşehir/İstanbul

İşıklar Cd. No:15, 34750 Ataşehir/İstanbul

<https://ounoservice.com/bize-ulasin>

Telefon: 0850 502 08 00

SERBİS Bilgisi <https://www.servis.gov.tr/> Adresine yetkili servis listelerine ulaşabilirsiniz.

Tüketici Seçimlilik Hakları

Malın ayıplı olduğunun anlaşılması durumunda tüketici, 6502 sayılı Tüketicinin Korunması Hakkında Kanunun 11 inci maddesinde yer alan;

a- Sözleşmeden dönme,

b- Satış bedelinden indirim isteme,

c- Ücretsiz onarılmasını isteme,

- Satılanın ayıpsız bir misli ile değiştirilmesini isteme, haklarından birini kullanabilir.

Tüketicinin bu haklardan ücretsiz onarım hakkını seçmesi durumunda satıcı; işçilik masrafı, değiştirilen para bedeli ya da başka herhangi bir ad altında hiçbir ücret talep etmeksizin malın onarımını yapmak veya yaptırmakla yükümlüdür. Tüketici ücretsiz onarım hakkını üretici veya ithalatıya karşı da kullanabilir. Satıcı, üretici ve ithalatı tüketicinin bu hakkını kullanmasından müteselsilen sorumludur.

Tüketicinin, ücretsiz onarım hakkını kullanması halinde malın;

- Garanti süresi içinde tekrar arızalanması,
- Tamiri için gereken azami sürenin aşılması,
- Tamirinin mümkün olmadığı, yetkili servis istasyonu, satıcı, üretici veya ithalatı tarafından bir raporla belirlenmesi durumlarında; tüketici malın bedel iadesini, ayıp oranında bedel indirimini veya imkân varsa malın ayıpsız misli ile değiştirilmesini satıcıdan talep edebilir. Satıcı, tüketicinin talebini reddedemez. Bu talebin yerine getirilmemesi durumunda satıcı, üretici ve ithalatı müteselsilen sorumludur.
- Tüketici, garantiden doğan haklarının kullanılması ile ilgili olarak çıkabilecek uyuşmazlıklarda yerleşim yerinin bulunduğu veya tüketici işleminin yapıldığı yerdeki Tüketici Hakem Heyetine veya Tüketici Mahkemesine başvurabilir.

GARANTİ ŞARTLARI

- 1) Garanti süresi malın teslim tarihinden itibaren başlar ve 2 yıldır.
(Bu süre 2 yıldan az olamaz)
- 2) Malın bütün paraları dahil olmak üzere tamamı garanti kapsamındadır.
- 3) Malın ayıplı olduğu anlaşılması durumunda tüketici.6502 sayılı Tüketici Korunması Hakkında Kanunun 1) inci maddesinde yer alan,
 - a- Sözleşmeden dönme.
 - b- Satış bedelinde indirim isteme.
 - c- Ücretsiz onarılmasını isteme.
 - d- Satılanın ayıpsız bir misli ile değiştirilmesini isteme.
haklarında birini kullanabilir.
- 4) Tüketicinin bu haklarından ücretsiz onarımı seçmesi durumunda satıcı ;işçilik masrafı,değiştirilen para bedeli ya da başka herhangi bir ad altında hiçbir ücret talep etmeksizin malın onarımını yapmak veya yaptırmakla yükümlüdür.Tüketici ücretsiz onarım hakkını üretici veya ithalatıya karşıda kullanabilir.Satıcı,üretici ve ithalatı tüketicinin bu hakkını kullanmasından müteselsilen sorumludur.
- 5) Tüketicinin,ücretsiz onarım hakkını kullanması halinde malın;

- Garanti süresi içinde tekrar arızalanması,
 - Tamir için gerekli azami sürenin aşılması,
 - Tamirinin mümkün olmadığını, yetkili servis istasyonu, satıcı, üretici veya ithalatçı tarafından bir raporla belirlenmesi durumlarında;
Tüketici malın bedel iadesi, ayıp oranında bedel indirimi veya imkan varsa malın ayıpsız misli ile değiştirilmesini satıcıdan talep edebilir. satıcı, tüketicinin talebini reddedemez. Bu talebin yerine getirilmemesi durumunda satıcı, üretici ve ithalatçı müteselsilensorumludur.
- 6) Malın tamir süresi 20 iş günü, binek otomobil ve kamyonetler için ise 30 iş gününü geçemez. Bu süre garanti süresi içerisinde mala ilişkin arızanın yetkili servis istasyonuna veya satıcıya bildiri tarihinde, garanti süresi dışında ise malın yetkili servis istasyonuna teslim tarihinden itibaren başlar. Malın arızasının 10 iş günü içerisinde giderilememesi halinde, üretici veya ithalatçı; malın tamiri tamamlanıncaya kadar, benzer özelliklere sahip başka bir malı tüketicinin kullanımına tahsis etmek zorundadır. Malın garanti süresi içerisinde arızalanması durumunda, tamirde geçen süre garanti süresine eklenir.
 - 7) Malın kullanma kılavuzunda yer alan hususlara aykırı kullanılmasından kaynaklanan arızalar garanti kapsamı dışındadır.
 - 8) Tüketici garntiden doğan haklarının kullanılması ile ilgili olarak çıkabilecek uyuşmazlıklarda yerleşim yerinin bulunduğu veya tüketici işleminin yapıldığı yerdeki Tüketici Hakem Heyetine veya Tüketici Mahkemesine başvurabilir.
 - 9) Satıcı tarafından bu garanti belgesinin verilmemesi durumunda, tüketici Gümrük ve Ticaret Bakanlığı Tüketicinin Korunması ve Piyasa Gözetimi Genel Müdürlüğüne başvurabilir.

UYARILAR

Bu ürün 8 yaş ve üzeri çocuklar, fiziksel, sensör veya mental kapasiteleri yeterli olmayan veya tecrübesi ve bilgisi bulunmayan bireylere güvenli kullanım talimatları verilirse ve tehlikeleri anlatılırsa gözetim altında kullanılabilirler. Çocuklar bu ürün ile oyun oynamamalı.

Temizleme ve kullanıcı bakımı gözetim altında olmayan çocuklar tarafından yapılamamalı.

Bu ürün 8 yaş ve üzeri çocuklar, fiziksel, sensör veya mental kapasiteleri yeterli olmayan veya tecrübesi ve bilgisi bulunmayan bireylere güvenli kullanım talimatları verilmeden ve tehlikeleri anlatılmadan kullanılmamalı.

EU DECLARATION OF CONFORMITY

Apparatus/Equipment

Product: Wet and dry vacuum cleaner
Model: HHR25A

Manufacturer or his authorized representative:

Name: Dreame Trading (Tianjin) Co., Ltd.
Address: Room 2112-1-1, South District, Finance and Trade Center, No.6975 Yazhou Road, Dongjiang Bonded Port Area, Tianjin Pilot Free Trade Zone, China
Country: China
Manufacturers authorized EU Representative
Name: EUREP GmbH
Address: Unterlettenweg 1a, 85051 Ingolstadt, Germany
Country: Germany
Telephone: +49 841 8869 7744
Email: eurep@eurep-gmbh.com



This declaration of conformity is issued under the sole responsibility of the manufacturer.

DE Wir, Dreame, erklären hiermit in alleiniger Verantwortung, dass das/die unten genannte(n) Produkt(e) den folgenden Richtlinien und Standards entspricht/entsprechen.

GB We, Dreame hereby declare under our sole responsibility, that below mentioned product(s) is/are in conformity with following directives and standards.

FR Nous, Dreame, déclarons par la présente, sous notre seule responsabilité, que le ou les produits mentionnés ci-dessous sont conformes aux directives et normes énoncées ci-après.

IT Noi, Dreame, con la presente dichiariamo, sotto la nostra esclusiva responsabilità, che il/i prodotto/i sotto menzionato/i è/sono conforme/i alle seguenti direttive e norme.

NL Wij, van Dreame, verklaren onder onze eigen verantwoordelijkheid dat onderstaand vermeld(e) product(en) in overeenstemming is/zijn met de volgende richtlijn(en) en normen.

ES Nosotros, Dreame, por el presente documento declaramos bajo nuestra única responsabilidad, que el/los producto(s) mencionado(s) a continuación cumplen con las directivas y estándares siguientes.

Radio Equipment Directive (RED)	2014/53/EU	<input type="checkbox"/>
Low Voltage Directive (LVD)	2014/36/EU	<input checked="" type="checkbox"/>
Electromagnetic Compatibility Directive (EMCD)	2014/30/EU	<input checked="" type="checkbox"/>
Restriction of the use of certain hazardous substances (RoHS)	2011/65/EU	<input checked="" type="checkbox"/>
Ecodesign Requirements for energy-related products (ErP)	2009/126/EC	<input checked="" type="checkbox"/>
Machinery Directive (MD)	2006/42/EC	<input type="checkbox"/>

Harmonized Standard

EN 60335-1:2013+A1:2014+A13:2017+A1:2019+A14:2019+A2:2019+A15:2021
EN 60335-2-2:2010+A11:2012+A1:2013
EN 60335-2-10:2003/A1:2008
EN 62233:2008
EN IEC 55014-1:2021
EN IEC 55014-2:2021
EN IEC 61000-3-2:2019+A1:2021
EN 61000-3-3:2013+A1:2019+A2:2021
RoHS Directive(EU) 2015/863 amending 2011/65/EU

Signed for and on behalf of

Dreame Trading (Tianjin) Co., Ltd.
Room 2112-1-1, South District, Finance and Trade Center, No.6975 Yazhou Road, Dongjiang Bonded Port Area, Tianjin Pilot Free Trade Zone, China
Suzhou China 2023-09-28

Place and date of issue:

Ce marking date: 21
Signature:
Name, function:

Lewis Huang
Lewis Huang Manager



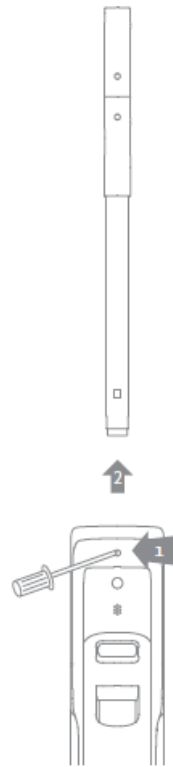
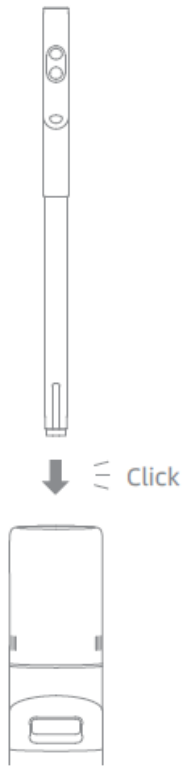
Özellikler	
Ağırlık (Ana gövde)	4.8kg
Pil	6*4000mAh
Maksimum Çalışma süresi	35mins
Şarj süresi	4h
Emiş Gücü (Otomatik mod, düşük)	10Kpa
Gürültü (Otomatik mod, düşük)	
Temiz Su Deposu Kapasitesi	900ml
Atık Su Tankı Kapasitesi	700ml
Rulo Fırça	Single
Kenar Temizleme	2 side to edge
Ekran	LED
Sesli Yardım	√
Kendi kendini temizleme	√
Fön	√

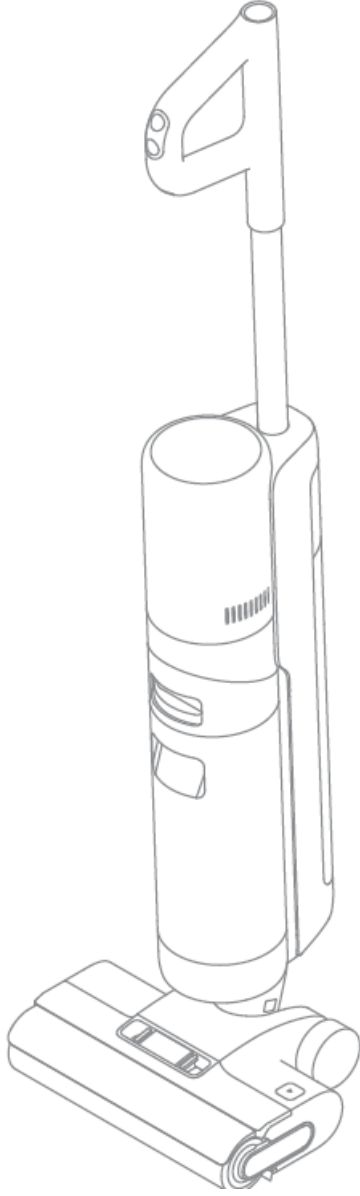
Montaj

Sapın Takılması

Sapın ucunu, cihazın üstündeki portuna, belirtilen şekilde dikey olarak yerleştirin ve bir tık sesi duyana kadar itin.

Not: Sökme işlemi için, cihazın arka kısmındaki deliğe sert bir nesne uzatın, temas noktalarını içeriye bastırın ve aynı anda sapı yukarı çekin.





El Tutacağı



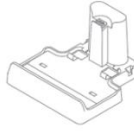
Ana Gövde



Filtre



Temizleme Fırçası



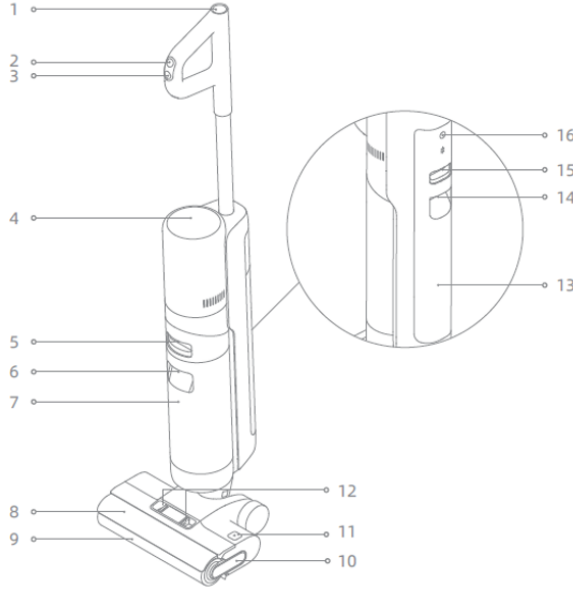
Şarj Tabanı



Saklama kutusu



Yedek Fırça



1. Temizleme Düğmesi
2. Mode Değişimi
3. Açma Kapama Düğmesi
4. Ekran
5. Kirli Su Deposu Düğmesi
6. Kirli Su Kolu
7. Kirli Su Deposu
8. Rulo Fırça Kapağı
9. Rulo Fırça
10. Rulo Fırça Sapı
11. Rulo Fırça Düğmesi
12. Rulo Fırça Değişirme Düğmesi Kapağı
13. Temiz Su Tankı
14. Temiz Su Tutacağı
15. Temiz Su Değişirme Düğmesi
16. Sesli Uyarı
 - Sesli uyarıyı etkinleştirmek için kısaca basın veya ses seviyesini ayarlayın
 - Dili ayarlamak için 3 saniye basılı tutun. Diller arasında Geçiş yapmak için basın. Secimi onaylamak için basılı tutun

Şarj Etme

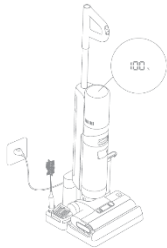
Not: Cihazı ilk kez kullanmadan önce tamamen şarj edin.

Şarj tabanını düz bir zemine bir duvara karşı yerleştirin. Şarj adaptörünün bir ucunu şarj tabanına, diğer ucunu ev prizine bağlayın.

Cihazı şarj tabanına yerleştirin, ekran üzerindeki ışık şarj durumunu gösterir. Ekran üzerindeki sayı, şarj sırasında mevcut pil seviyesini yüzde olarak temsil eder. Sayı 100 olduğunda, pil tamamen şarj edilmiştir. Cihaz tamamen şarj olduktan sonra gösterege 10 saniye sonra kapanır.

Not:

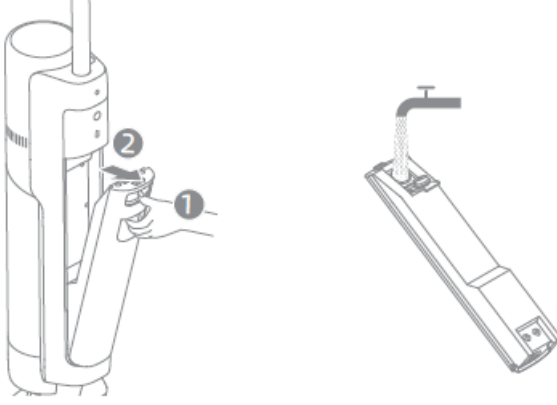
- Cihaz tamamen şarj olduğunda ekran 5 dakika sonra kapanır. 10 dakika içinde herhangi bir işlem yapılmazsa, cihaz kapanır.
- Pil ömrünü uzatmak için, cihazı uzun süre kullandıktan sonra pil yaklaşık bir saat boyunca otomatik olarak soğumaya devam eder.



Kullanım

Temiz Su Tankının Doldurulması

Temiz Su Tankını çıkarmak için Temiz Su Tankı serbest bırakma düğmesine basın. Tankın kapağını açın ve temiz su ile doldurun.



Temizlik Sıvısı Ekleme

Daha iyi temizlik performansı için, 10 ml deterjanı şişe kapağıyla dolu Temiz Su Tankına eklemek önerilir, ardından nazıçke çalkalayın ve eşit şekilde kullanmak için karıştırın.

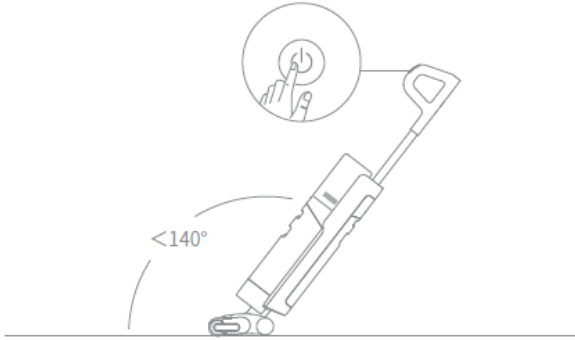
Not: Resmi olarak onaylanmış temizleyiciden başka hiçbir sıvı eklemeyin. Temizleyici resmi çevrimiçi mağazada bulunabilir.

Notlar:

- Köpüklü sıvıları eklemeyin.
- Cihaz çalışırken dik durumdaysa, mevcut görev askıya alınır.
- Cihaz zemin, mermer, karo ve diğere sert yüzeyleri temizlemek için uygundur.
- Cihazı su sızdırmamak için cihazı 140°'den fazla geriye eğmeyin.
- Cihaz çalışırken kaldırmayın, hareket ettirmeyin, eğmeyin veya düz olarak koymayın. Bu, kullanılmış suyun motora akmasına neden olabilir.

Temizliğe Başlama

Fırça kapağına nazıkçe basın ve cihazı geriye doğru eğin. Çalıştırmak/durdurmak için güç anahtarına basın.



Modları Değişirme

Fırça kapağına nazıkçe basın ve cihazı geriye doğru eğin. Çalıştırmak/durdurmak için güç anahtarına basın.

Cihaz varsayılan olarak Otomatik modda açılır, ihtiyaca göre emiş moduna geçebilirsiniz.

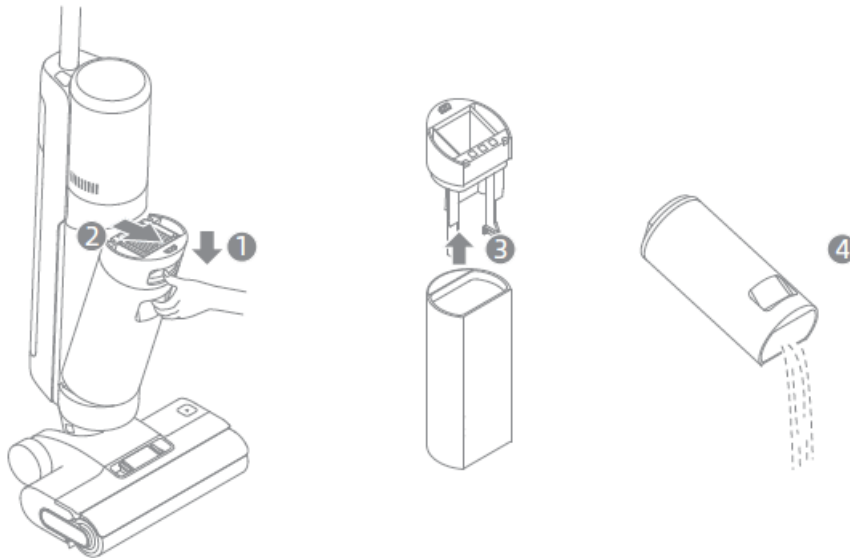
Otomatik Mod: Cihaz, zemindeki lekelerle göre emiş gücünü ayarlar.

Emiş Modu: Emiş modu seçildiğinde, cihaz yalnızca su çeker ve fırça makarası nemlenmez. Temiz Su Tankından su çıkmaz.

Kullanılmış Tankın Temizlenmesi

Daha iyi temizlik performansı için, 10 ml deterjanı şişe kapağıyla dolu Temiz Su Tankına eklemek önerilir, ardından nazıkçe çalkalayın ve eşit şekilde kullanmak için karıştırın.

Not: Resmi olarak onaylanmış temizleyiciden başka hiçbir sıvı eklemeyin. Temizleyici resmi çevrimiçi mağazada bulunabilir.



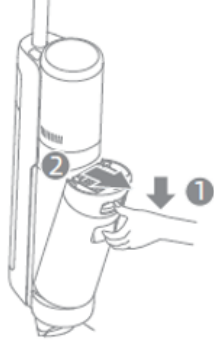
Bakım ve Onarım

İpuçları:

- Bakım yapmadan önce cihazı kapatın. Güç anahtarıyla temas etmeyin.
- Gerekliyse parçaları değiştirin. Parçalar, üretici veya servis acentesinden temin edilen parçalarla değiştirilmelidir.
- Cihaz uzun bir süre kullanılmayacaksa, tamamen şarj edin, güç fişini çekin ve cihazı doğrudan güneş ışığından uzak, serin ve düşük nemli bir ortamda saklayın. Pil aşırı deşarjı önlemek için cihazı en az 3 ayda bir şarj edin.

Kullanılmış Su Tankı ve Filtrenin Temizlenmesi

Kullanılmış su deposu açma tuşuna basınız ve depoyu dışarıya doğru çekiniz



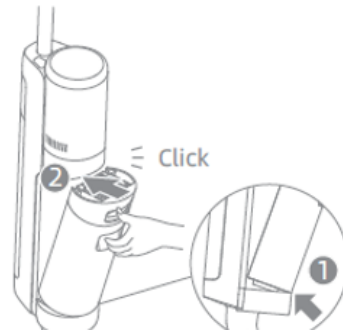
Filtreyi kullanılmış su deposu kapağından çıkarın ve depoyu boşaltın



Kullanılmış su deposunu ve kapağını temiz su ile durulayın. Tankı birlikte verilen temizleme fırçası ile temizleyin



Filtreyi ve kullanılmış su deposu kapağını yeniden yerine takın.



Not:

- Filtre kirli ve yıkanması gerektiğinde, suyla durulayın. Kullanıma başlamadan önce tamamen kuruması gerekir.
- Filtreyi 3 ila 6 ayda bir değiştirmeniz önerilir.

Tüp ve Kir Sensörünün Temizlenmesi

Kullanılmış Su Tankını çıkarın. Tüpü ve kir sensörünü kullanmadan önce ıslak bir bezle silin.

HATA ÇÖZÜMÜ

HATA	OLASI SEBEP	ÇÖZÜM
Cihaz çalışmıyor.	Kullanılmış Su Tankı dolu.	Kullanmadan önce pilini tamamen şarj edin.
	Cihaz dik durumda.	Cihazı geriye doğru eğin.
	Tıkanıklık aşırı ısınma koruma modunu etkinleştirdi.	Tıkanıklığı temizleyin ve sıcaklık normale dönene kadar bekleyin.
	Kullanılmış Su Tankı dolu.	Kullanılmış Su Tankını boşaltın.
	Temiz Su Tankı boş.	Temiz Su Tankını su ile doldurun.
	Parçalar doğru yerleştirilmemiş.	Tüm parçaların uygun bir şekilde yerleştirildiğinden emin olun.
Cihaz yavaş şarj oluyor.	Bataryanın sıcaklığı çok düşük veya çok yüksek.	Pil sıcaklığı normale dönene kadar bekleyin.
Cihazın emiş gücü zayıf.	Filtre doğru yerleştirilmemiş.	Filtrenin doğru bir şekilde takıldığından emin olun.
	Filtre tıkalı.	Filtreyi temizleyin.
	Emiş girişi veya tüp yabancı bir nesne tarafından tıkanmış.	Tüpü ve emiş girişini temizleyin.
Motor tuhaf bir ses çıkarıyor.	Kullanılmış Su Tankında çok kirli su var.	Kullanılmış Su Tankını boşaltın.
	Emiş girişi tıkalı.	Emiş girişindeki tıkanıklığı temizleyin.
Şarj sırasında ekran ışık vermiyor.	Güç adaptörü fişi elektrik prizine düzgün bir şekilde takılmamış.	Güç adaptörü fişinin doğru bir şekilde takıldığından emin olun.
	Cihaz şarj tabanına düzgün bir şekilde yerleştirilmemiş.	Cihazın şarj tabanına doğru bir şekilde yerleştirildiğinden emin olun.
Cihazdan su gelmiyor.	Temiz Su Tankı uygun bir şekilde yerleştirilmemiş veya Temiz Su Tankındaki su yetersiz.	Temiz Su Tankını tekrar takın veya doldurun.
	Fırça makarasını nemlendirmek 30 saniye sürer.	Cihazı açın ve 30 saniye içinde tekrar kontrol edin.
Hava çıkışı su sızdırıyor.	Çarpma veya keskin bir çekiş, suyun motor içine girmesine neden olabilir.	Cihaz açıkken nazikçe ileri geri hareket ettirin.
	Filtre temizlendikten sonra tamamen kurumamış.	Filtreyi kullanmadan önce tamamen kurulaştırın.
Kendi temizleme işlemi başarısız oluyor.	Fırça makarası büyük kalıntılar tarafından sıkışmış olabilir.	Fırça makarasını kontrol etmek ve temizlemek için fırça makarası kapağını çıkarın.
	Cihaz şarj tabanına uygun bir şekilde yerleştirilmemiş.	Cihazın şarj edildiğinden emin olunmadan kendini temizleme işlevini etkinleştirmeyin.
	Kendi temizleme modu, pil seviyesi %20'den düşükse etkinleştirilemez.	Kendi temizleme işlevi yalnızca cihaz şarj ediliyorken ve pil seviyesi %20'den fazlaysa etkinleştirilebilir.
	Kullanılmış Su Tankı uygun bir şekilde yerleştirilmemiş veya Kullanılmış Su Tankı dolu.	Kullanılmış Su Tankını tekrar takın veya boşaltın.
	Temiz Su Tankı uygun bir şekilde yerleştirilmemiş veya Temiz Su Tankındaki su yetersiz.	Temiz Su Tankını doldurun veya tekrar takın.

HATA KODLARI VE ÇÖZÜMLERİ

Eğer cihaz düzgün çalışmıyorsa, ekran üzerinde bir hata mesajı görüntülenecektir. Aşağıdaki tabloya başvurarak çözümünüzü bulabilirsiniz.

HATA IKONU	OLASI SEBEP	ÇÖZÜM
	Temiz su tankında yetersiz su var	Temiz su tankını doldurun
	Kullanılmış Su Tankı dolu	Kullanılmış Su Tankı'nı boşaltın.
	Fırça makarası sıkıştı	Fırça makarasını sağlanan temizleme fırçasıyla temizleyin.
	Tüp tıkalı	Tüpü ve kir sensörünü temizleyin

HATA KODU	OLASI SEBEP	ÇÖZÜM
E1/EE/EF	Motor hatası	Lütfen müşteri hizmetleri ile iletişime geçin.
E2/E3/E7/E8/E9	Pil hatası	Lütfen müşteri hizmetleri ile iletişime geçin.
E4/E5	Uyumsuz güç adaptörü	Lütfen orijinal güç adaptörünü kullanın. Sorun devam ederse, müşteri hizmetleri ile iletişime geçin.
E6	Pil aşırı ısınma	Pil sıcaklığı normale dönene kadar bekleyin.

Website: <https://global.dreametech.com>