

**THONET & VANDER**  
**KULAKÜSTÜ KULAKLIK**



**HK096-03665**

**Klassik**

**KULLANIM KILAVUZU**

**arena**



## 1. Önemli

Bu elektronik kullanıcı kılavuzu, Thonet & Vander ses sistemini kullanan herkes için tasarlanmıştır. Cihazınızı kullanmadan önce bu kullanıcı el kitabını okumak için zaman ayırın. Cihazınızın kullanılmasıyla ilgili önemli bilgi ve notlar içermektedir.

Thonet & Vander garantisi, ürünün, amaçlanan kullanımı için uygun bir biçimde ve işletim talimatlarına uygun olarak kullanıldığı ve satın alma tarihi, satıcının adı ve ürünün model ve üretim numarasını belirten orijinal fatura ya da ödeme makbuzunun sunulması halinde geçerlidir.

### 1.1 Güvenlik Önlemleri ve Bakım

#### Uyarılar

Bu belgede belirtilenlerin dışında kontrol ve ayar yapılması veya yönetmeliklerin kullanılması şok, elektrik çarpma tehlikesi ve/veya mekanik tehlikelere sebep olabilir.

Ses sisteminizin bağlantısını yaparken ve kullanırken bu talimatlara uyunuz.

#### Çalıştırma

- Lütfen ses sistemini doğrudan güneş ışığı, çok güçlü parlak ışıklar ve diğer ısı kaynaklarından uzak tutun. Uzun süre bu tür ortama maruz kalması, cihazın renginin bozulmasına ve cihazın hasar görmesine neden olabilir.
- Ekranı yağdan uzak tutunuz. Yağ, cihazın plastik kaplamasına zarar verebilir ve garantiyi geçersiz kılabilir.
- Havalandırma deliklerine düşebilecek ya da cihazın elektronik aksamının düzgün soğutulmasını engelleyecek herhangi bir nesneyi kaldırın.
- Cihazı yerleştirirken güç fişine ve prize kolay erişilebildiğinden emin olun.
- Cihazı elektrik kablosunu veya DC güç kablosunu ayırarak kapatıyorsanız, elektrik kablosunu veya DC güç kablosunu normal çalışması için takmadan önce 6 saniye bekleyin.
- Lütfen her zaman Thonet & Vander tarafından onaylı güç kablosunu kullanın. Eğer güç kablonuz kayıpsa, lütfen bölgenizde bulunan servis merkezi ile temasa geçiniz.
- Belirtilen güç kaynağıyla çalıştırın. Cihazı yalnızca verilen güç kaynağı ile birlikte kullandığınızdan emin olun. Yanlış bir gerilim kullanılması arızaya neden olacak ve yangın ya da elektrik çarpması ile sonuçlanabilecektir.
- Kabloyu koruyun. Güç kablosunu ve sinyal kablosunu çekmeyin veya bükmeyin. Cihazı veya diğer ağır nesnelere kabloların üzerine koymayın; kabloların hasar görmesi, yangın veya elektrik çarpmasına neden olabilir.
- Cihazınızı çalışırken titreşime veya sert darbelere maruz bırakmayın.
- Çalıştırma veya nakliye sırasında cihazınıza vurmeyin veya cihazınızı düşürmeyin.

#### Bakım

- Cihazınızı olası hasarlardan korumak için LCD paneline aşırı basınç uygulamayın. Cihazınızı taşıırken, çerçeveden tutarak kaldırın; elinizi veya parmaklarınızı LCD panelinin üzerine yerleştirerek cihazı kaldırmayın.
- Yağ bazlı temizlik çözeltileri, plastik parçalara zarar verebilir ve garantiyi geçersiz kılabilir.
- Uzun süre kullanmayacaksanız cihazın fişini prizde bırakmayın.
- Hafif nemli bir bez kullanarak temizlemeniz gerekiyorsa, cihazı prizden çıkarın. Elektrik kesildiğinde ekran kuru bir bezle temizlenebilir. Ancak cihazınızı temizlemek için alkol veya amino bazlı sıvılar gibi organik çözeltileri asla kullanmayın.
- Elektrik çarpmasına engel olmak veya cihaza kalıcı hasar verilmesini önlemek için cihazınızı toza, yağmura, suya veya aşırı nemli ortamlara maruz bırakmayınız.
- Eğer cihazınız ıslanırsa, mümkün olan en kısa sürede kuru bir bez ile temizleyiniz.
- Eğer cihazınıza yabancı cisim veya su girerse, lütfen hemen kapatın ve güç kablosunu prizden çıkarın. Ardından, yabancı cisim veya suyu çıkararak bakım merkezine gönderin.
- Cihazınızı ısı, doğrudan güneş ışığı veya aşırı soğuğa maruz kalan yerlerde depolamayın veya kullanmayın.
- Cihazınızdan en iyi performansı almak ve uzun süre kullanmak için, cihazınızı lütfen aşağıdaki sıcaklık ve nem aralığına düşen yerlerde kullanınız.
  - Sıcaklık: 0-40°C (32-104°F)
  - Nem: %20 - 80 RH

### **Yanma/Hayalet Görüntü Hakkında Önemli Bilgi**

- Cihazınızı gözetimsiz bıraktığınızda daima hareket eden bir ekran koruyucusu programını etkin hale getirin. Cihazınızda değişmeyen sabit bir içerik gösterilecekse daima dönemsel ekran yenileme uygulamasını etkinleştirin. Sabit ya da statik görüntülerin uzun süre kesintisiz olarak ekranda kalması "yanmaya" sebep olabilir, bu aynı zamanda cihazınızdaki "ardıl görüntü" veya "hayalet görüntü" olarak da anılmaktadır.
- "Yanma", "ardışık görüntü" ya da "gölgeli görüntü" LCD paneli teknolojisinde bilinen bir durumdur. Birçok durumda "yanma" veya "ardıl görüntü" veya "hayalet görüntü" güç kapatıldıktan sonra zamanla kaybolacaktır.

### **İkaz**

Bir ekran koruyucu veya dönemsel ekran yenileme uygulamasının etkinleştirilmemesi, bazı ekrandan gitmeyecek veya onarılamayacak "yanma" veya "ardıl görüntü" veya "hayalet görüntü" belirtileriyle sonuçlanabilir. Yukarıda belirtilen hasar garantiniz kapsamında yer almaz.

### **Servis**

- Mahfaza kapağı sadece kalifiye servis personeli tarafından açılmalıdır.
- Onarım ya da entegrasyon için herhangi bir dokümana gerek duyulursa, lütfen bölgenizdeki Thonet & Vander servis merkezi ile temasa geçiniz.
- Nakliye bilgileri için, lütfen "Teknik Özellikler'e" bakın.

- Cihazınızı araba/kamyonet içinde doğrudan güneş ışığı altında bırakmayınız.

## Not

Cihaz normal çalışmazsa ya da bu kılavuzda yer alan talimatları yerine getirdiğinizde ne yapacağınızı bilmiyorsanız, servis teknisyenine danışınız.

## 1.2 İşaretler

Aşağıdaki bölümlerde bu belgede kullanılan işaretler açıklanmaktadır.

Not, Uyarı ve İkazlar

Bu kılavuzda metin bloklarının yanında bir simge bulunabilir ve koyu veya italik yazılmış olabilir. Bu bloklar notları, uyarıları ve ikazları içerir. Aşağıdaki şekilde kullanılırlar:

- **Not:** Bu simge, cihazınızın daha iyi kullanılmasında size yardımcı olacak önemli bilgi ve önerileri göstermektedir.
- **Dikkat:** Bu simge donanımına zarar verecek veya veri kaybına yol açacak arızalardan kaçınmak için gerekli bilgileri göstermektedir.
- **İkaz:** Bu simge insanlara zarar verme ihtimali olan durumları gösterir ve bu sorundan nasıl kaçınılması gerektiğini açıklar.

---

## 1.3 Ürün ve Paketleme Malzemesinin Atılması

Atık Elektrikli ve Elektronik Ekipmanlar - WEEE

Bu işaret, ürünün veya ambalajının üzerinde, Avrupa Direktifi 2012/19/EU'ya göre, bu ürünün normal evsel atıklarla birlikte atılmayacağını göstermektedir. Bu ekipmanın, belirlenen atık elektrikli ve elektronik ekipman toplama yerlerine teslim edilmesi gerekmektedir. Eski cihazınızı geri vermek için yerel hükümet ofisinizle, evinizi hizmet veren atık organizasyonu ile veya ürünü satın aldığınız mağaza ile iletişime geçebilirsiniz.

Yeni ses sisteminiz, geri dönüştürülebilir ve yeniden kullanılabilir malzemeler içermektedir. Uzmanlaşmış firmalar, ürününüzü geri dönüştürerek kullanılabilir malzeme miktarını artırabilir ve atık miktarını en aza indirebilir. Tüm gereksiz paketleme malzemeleri çıkarılmıştır. Ambalajın mono malzemelere ayrılabilir olmasını sağlamak için en iyi çabayı göstermiştir.

Eski ürününüzü ve paketlemenizi nasıl atmanız gerektiğini öğrenmek için satış temsilcinizle iletişime geçiniz.

## Müşteri Sorunları & Garanti

Bölgenize yönelik geçerli garanti kapsamı bilgileri ve ek destek gereksinimleri konusunda lütfen [www.thonetvander.com/support](http://www.thonetvander.com/support) web sitesini ziyaret edin veya yerel Thonet & Vander Müşteri Hizmetleri Merkezi ile iletişime geçin.

Garanti Süresi için lütfen Önemli Bilgiler Kılavuzundaki Garanti Bildirimine bakın.

Genel garanti sürenizi uzatmak isterseniz, uzatılmış garanti için Yetkili Servis Merkezimiz aracılığıyla bir Garanti Dışı servis paketi veya tamir seçeneği var ise sağlanır.

Bu servisten yararlanmak isterseniz, lütfen asıl satın alma tarihinizden sonraki 30 takvim günü içinde servisi satın aldığınızdan emin olun. Uzatılmış garanti süresi sırasında, servis süreci, yerinden alma, onarım ve geri teslimi kapsar ancak kullanıcı gerçekleşen tüm maliyetlerden sorumlu olacaktır.

Yetkili Servis Ortağı, sunulan uzatılmış garanti paketi altında gereken onarımları gerçekleştirmezse,

mümkünse satın aldığınız uzatılmış garanti süresine kadar size alternatif çözümler bulacağız.

Daha fazla ayrıntı için lütfen

Thonet & Vander Müşteri Hizmetleri Temsilcimizle veya yerel iletişim merkezimizle (Müşteri hizmetleri numarasıyla) iletişime geçiz.

## THONET & VANDER® | Klassik kulaklık



### KLASSIC™ BT Kulaklıklar – Türkçe

#### \_01 KULAKLIK ÜZERİ KONTROL PANELİ

##### \_A SES + / SONRAKİ PARÇA:

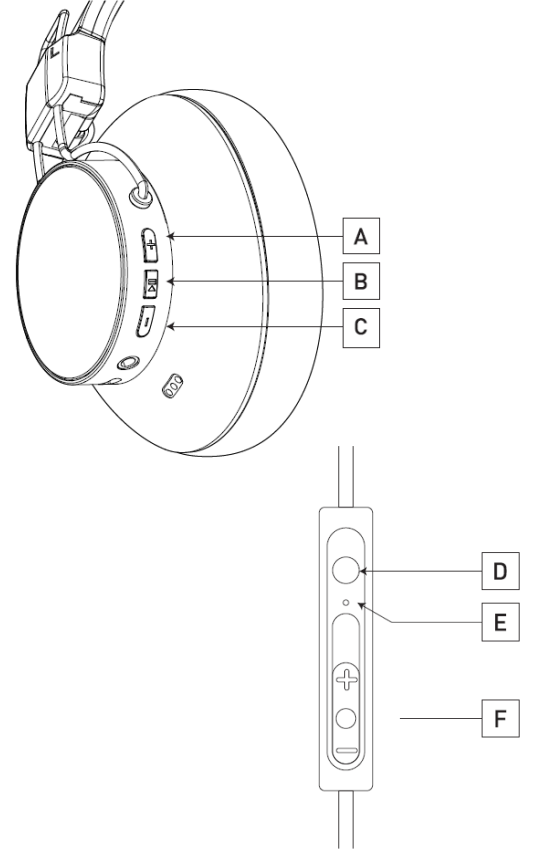
- Kısa basma: Ses artır
- Uzun basma: Sonraki parça

##### \_B AÇMA/KAPAMA / EŞLEŞTİRME:

- 5 saniye basılı tut
- OYnat / DURAKLAT: Kısa basma
- DÜŞÜK GECİKME MODU (Oyun modu): 3 saniye basılı tut

##### \_C SES – / ÖNCEKİ PARÇA:

- Kısa basma: Ses azalt
- Uzun basma: Önceki parça



#### \_02 KABLO ÜZERİ KONTROL

##### D\_ ÇOK FONKSİYONLU TUŞ:

- OYnat / DURAKLAT: Tuşa bir kez bas, devam etmek için tekrar bas
- SONRAKİ PARÇA: Tuşa iki kez bas
- ÖNCEKİ PARÇA: Tuşa üç kez bas
- ARAMAYI CEVAPLA / SONLANDIR: Tuşa bir kez bas, bitirmek için tekrar bas

##### E\_ MİKROFON

##### F\_ SES KONTROLÜ:

- + Ses artır
- – Ses azalt

#### \_03 AÇMA | Kulaklık üzeri kontrol panelinden

- AÇMA/KAPAMA: [B] tuşuna 5 saniye basılı tut

---

## \_04 BLUETOOTH® BAĞLANTISI

- 1\_ Bluetooth® cihazını (telefon, tablet vb.) açın. LED kırmızı ve mavi arasında yanıp söner; kulaklığın eşleşmeye hazır olduğunu belirten bir bip sesi duyarsınız.
- 2\_ Eşleştirme adı "T&V Klassik" olan cihazı bulun ve bağlanın; bağlantının başarılı olduğunu belirten yeni bir bip sesi duyarsınız.
- 3\_ Başka bir Bluetooth® cihazıyla eşleştirmek için, "T&V Klassik" kulaklıkla bağlı olan cihazın bağlantısını kesin. "T&V Klassik" otomatik olarak eşleştirme moduna geçer. Bu sırada mavi LED kırmızı ve mavi arasında yanıp söner. Yeni cihazınızda Bluetooth® bağlantısını etkinleştirin. Bağlantı başarıyla kurulduğunda mavi LED her iki saniyede bir yanıp söner.
- 4\_ Kulaklık, 5 dakika boyunca kesintisiz eşleştirme denemesi yaptıktan sonra güç tasarrufu moduna geçer. AUX kablo ile bağlantı kurulduğunda sistem otomatik olarak açılır.

---

## \_05 AUX BAĞLANTISI

AUX modunu kullanmak için 3,5 mm Miniplug stereo kabloyu kulaklıktaki "AUX" girişine takın. AUX kabloyu doğru kullanmak için 4 pinli ucu cihazınızın ses girişine, 3 pinli ucu Klassik kulaklığa bağlayın.



to headphones



to audio jack  
device

---

## \_06 TELEFON FONKSİYONU | Kulaklık üzeri kontrol panelinden

- ARAMAYI CEVAPLA / SONLANDIR: Arama geldiğinde [B] tuşuna basın. Bitirmek için kısa basın.
- ARAMAYI BEKLET: Görüşme sırasında [B] tuşuna kısa basın.
- GERİ ARAMA: [B] tuşuna çift tıklayın.
- ARAMADAN SONRA MÜZİĞE DEVAM: Gelen aramada müzik otomatik olarak durur. Arama bittikten sonra müziğe devam etmek için [B] tuşuna basmanız gerekir.

---

## \_07 LED GÖSTERGELERİ

- ŞARJ: Kırmızı LED yanar. Tam şarj olduğunda LED söner.
- AÇIK: Mavi LED yanıp söner.
- KAPALI: Kırmızı LED yanıp söner ve ardından söner.
- EŞLEŞTİRME MODU: LED kırmızı ve mavi arasında dönüşümlü yanıp söner.
- BAĞLI: Mavi LED yanıp söner.
- AUX MODU: Kulaklık otomatik olarak kapandığından LED söner.

## \_08 KABLolar

### G\_ USB – USB-C şarj kablosu

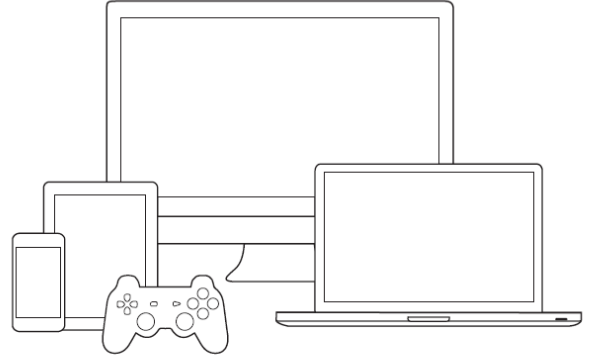
### H\_ 3,5 mm Miniplug Stereo – 3,5 mm Miniplug Stereo kablo (dahil)



USB to USB-C  
charging cable (included)



3.5 mm Miniplug Stereo to 3.5 mm  
Miniplug Stereo cable (included)



## İÇİNDEKİLER

- Giriş**
  - Güvenlik Talimatları**
    - Elektrik Güvenliği
    - Çevresel Faktörler
    - Fiziksel Güvenlik
  - Ürün Kurulumu**
    - Hoparlörlerin Konumlandırılması
    - Güç Bağlantısı
  - Bağlantı Seçenekleri**
    - Bluetooth Bağlantısı
    - AUX (3.5mm) Bağlantısı
    - RCA Bağlantısı
    - Optik (TOSLINK) Bağlantısı
    - USB ve SD Kart Kullanımı
  - Cihaz Kullanımı ve Kontroller**
    - Ses ve Bas Ayarları
    - Mod Seçimi
    - Uzaktan Kumanda Kullanımı
    - LED Göstergeler
  - Ses Kalitesini Optimize Etme**
    - Oda Akustiği
    - En İyi Hoparlör Yerleşimi
    - Gürültü ve Parazitleri Önleme
  - Sorun Giderme Kılavuzu**
  - Bakım ve Temizlik**
  - Garanti ve Teknik Destek**
-

## 1. GİRİŞ

Thonet & Vander, Alman mühendisliğiyle üretilmiş yüksek kaliteli ses sistemleri sunan bir markadır. Gelişmiş hoparlör teknolojileri sayesinde, müzik dinleme, film izleme ve oyun oynama deneyiminizi en üst düzeye çıkarır.

Bu kılavuz, hoparlörlerinizi doğru şekilde kurmanızı, bağlantılarınızı yapmanızı ve cihazınızdan en iyi performansı almanızı sağlayacak bilgileri içermektedir.

Lütfen cihazınızı kullanmadan önce bu kılavuzu dikkatlice okuyun.

---

## 2. GÜVENLİK TALİMATLARI

Thonet & Vander ses sistemleri güvenli bir şekilde tasarlanmış olsa da, aşağıdaki önlemlere dikkat edilmesi gerekir.

### 2.1 Elektrik Güvenliği

- Cihazınızı sadece **belirtilen voltaj değeri** ile çalıştırınız.
- Elektrik fişini **ıslak elle takıp çıkarmayınız.**
- Güç kablosunu bükmemeniz veya aşırı çekmemeniz.
- Kullanmadığınız zamanlarda cihazın **fişini prizden çekiniz.**

### 2.2 Çevresel Faktörler

- Hoparlörleri **aşırı sıcak, soğuk veya nemli ortamlara** yerleştirmeyin.
- **Su, yağ veya kimyasal maddelerle temastan kaçınınız.**
- Cihazınızı doğrudan güneş ışığı alan yerlere koymayın.

### 2.3 Fiziksel Güvenlik

- Hoparlörlerinizi **dengeli ve güvenli bir yüzeye** yerleştirin.
- Hoparlörlerinizi düşmeyecek şekilde konumlandırın.

---

## 3. ÜRÜN KURULUMU

### 3.1 Hoparlörlerin Konumlandırılması

- Hoparlörleri **duvardan en az 10 cm** uzaklıkta konumlandırın.
- Subwoofer'ı en iyi bas performansı için **zeminle temas eden** sert bir yüzeye koyun.
- Sesin odada eşit yayılması için **stereo hoparlörleri kulak hizasına yakın konumlandırın.**

### 3.2 Güç Bağlantısı

1. Güç kablosunu hoparlörünüzün **"AC IN"** girişine bağlayın.
2. Prizi takmadan önce cihazın **kapalı olduğundan** emin olun.

3. Güç düğmesini "**ON**" konumuna getirin.
- 

## 4. BAĞLANTI SEÇENEKLERİ

Thonet & Vander hoparlörleri farklı cihazlara bağlanabilmek için çeşitli bağlantı seçenekleri sunar.

### 4.1 Bluetooth Bağlantısı

1. Cihazı açın ve **Bluetooth moduna geçin**.
2. Telefon, tablet veya bilgisayarınızdan **Bluetooth ayarlarını açın**.
3. "**Thonet & Vander**" cihazını bulun ve bağlanın.

### 4.2 AUX (3.5mm Jack) Bağlantısı

- 3.5mm AUX kablosunu hoparlörünüzün **AUX IN** girişine takın.
- Diğer ucunu telefon, bilgisayar veya TV'nin kulaklık çıkışına bağlayın.

### 4.3 RCA Bağlantısı

- RCA kablosunun **kırmızı ve beyaz uçlarını**, hoparlörünüzdeki uygun renkteki girişlere bağlayın.

### 4.4 Optik (TOSLINK) Bağlantısı

- Dijital ses aktarımı için optik kabloyu "**OPTICAL IN**" girişine takın.

### 4.5 USB ve SD Kart Kullanımı

- Destekleyen modellerde, müzik dosyalarınızı USB veya SD kart üzerinden oynatabilirsiniz.
- 

## 5. CİHAZ KULLANIMI VE KONTROLLER

### 5.1 Ses ve Bas Ayarları

- **Ses Seviyesi:** Hoparlör üzerindeki düğme veya uzaktan kumanda ile ayarlanabilir.
- **Bas ve Tiz Ayarları:** Ses kalitesini özelleştirmek için **BASS** ve **TREBLE** kontrollerini kullanabilirsiniz.

### 5.2 Mod Seçimi

Bluetooth, AUX, RCA ve optik girişler arasında geçiş yapmak için "**MODE**" düğmesini kullanabilirsiniz.

### 5.3 Uzaktan Kumanda Kullanımı

- Ses açma/kısma, giriş değiştirme ve çalma/durdurma işlemlerini uzaktan kumanda ile kontrol edebilirsiniz.

### 5.4 LED Göstergeler

- Cihazın çalışma durumunu gösterir. (Örneğin, mavi ışık Bluetooth bağlantısını temsil edebilir.)
-

## 6. SES KALİTESİNİ OPTİMİZE ETME

- **Oda Akustiği:** Sert yüzeylerden yansımaları önlemek için perde ve halılar kullanabilirsiniz.
- **Hoparlör Yerleşimi:** Hoparlörleri mümkün olduğunca simetrik yerleştirin.
- **Parazit Önleme:** Elektronik cihazlardan kaynaklanan parazitleri engellemek için hoparlörleri diğer cihazlardan uzak tutun.

## 7. SORUN GİDERME KILAVUZU

Sorun	Olası Neden	Çözüm
Cihaz açılmıyor	Güç bağlantısı yok	Prizi kontrol edin, güç kablosunu tekrar takın.
Bluetooth bağlanmıyor	Cihaz başka bir cihazla eşleşmiş olabilir	Önceki bağlantıları kaldırıp tekrar bağlanmayı deneyin.
Ses cızırtılı veya düşük	Bağlantı kablolarında sorun olabilir	Kabloyu değiştirin ve hoparlör bağlantılarını kontrol edin.

## 8. BAKIM VE TEMİZLİK

- Cihazınızı **kuru ve yumuşak bir bezle temizleyin.**
- **Sıvı veya kimyasal temizleyiciler kullanmayın.**

## 9. GARANTİ VE TEKNİK DESTEK

Cihazınız garanti kapsamındaysa, yetkili servislerden destek almanız önerilir.

Bu kullanım kılavuzu, Thonet & Vander hoparlörlerinizi en iyi şekilde kullanmanızı sağlamak için tasarlanmıştır. Yüksek kaliteli bir ses deneyimi yaşamanız için doğru bağlantıları yaparak cihazınızı en verimli şekilde kullanabilirsiniz.

# Declaration of Conformity.

We Thonet & Vander Germany GmbH

Hereby, Declare that the essential requirements set out in the **Directive 2014/53/EU** of 16 April 2014 have been fully fulfilled on our product with indication below:

## 1. Manufacturer info

Name : Thonet & Vander Germany GmbH  
Address : Königstorgraben 11, 90402 Nürnberg, Germany  
Contact : Erik Muller  
Tel :  
Email Address : em@thonet-vander.com

## Product info

Product Name : Headphones  
Model No. : HK096-03664 Headset Pilot Schwarz  
HK096-03665 Headset Klassik Schwarz  
HK096-03616 Earbud Klein  
HK096-03658 Earbud Klein Gen 2  
HK096-03561 VR10 Neckband BT Headphone Yellow  
HK096-03660 VR10 Neckband BT Headphone Blue  
HK096-03659 VR10 Neckband BT Headphone Red  
HK096-03562 VR100 Neckband BT Headphone Schwarz  
HK096-03663 VR100 Neckband BT Headphone Violett  
HK096-03662 VR100 Neckband BT Headphone Armee  
HK096-03661 VR100 Neckband BT Headphone Blau

Brand Name : Thonet & Vander

## 2. Applied Standard

ETSI EN 300 328 V2.2.2 (2019-07);ETSI EN 301 489-1 V2.2.3  
(2019-11);ETSI EN 301 489-17 V3.2.4 (2020-09);EN  
50663:2017、 EN 62479:2010 or EN IEC 62311:2020  
EN IEC 62368-1:2020+A11:2020



## 3. Test report info

All the relevant harmonized standards test were performed by  
Shenzhen BCTC Testing Co., Ltd (CNAS Register number: L6046).

## 4. CE marking (meet 2014/30/EU )



**5. Technical Construction File (TCF) and Test Reports**

Furthermore, the ISO requirement for the in-process quality control procedure as well as the manufacturing process has been reached. The technical document as well as the test reports will be kept for a period at least 10 years after the last product has been manufactured at the disposal of the relevant national authorities of any Member State for inspection.

**6. Authorized representative**

The manufacturer's obligations set out in this declaration letter may be fulfilled or his authorized representative, on his behalf and under his responsibility. (Need Select)

**European Representative (欧洲代表)**

Declared by:

Company name: 公司名称

Contact person (print name): 联系人名字

Email address: 电子邮箱

Tel: 电话

Date: 日期

Signature: 签名

**Manufacturer contact (制造商)**

Declared by:

Company name: Thonet & Vander Germany GmbH

Contact person (print name): Erik Muller

Email address: em@thonet-vander.com

Tel:

Date: 2025.12.30

Signature:

İl	Servis	Telefon	Adres
İSTANBUL	ARENA BİLGİSAYAR A.Ş.	212 3646700	RAMAZANOĞLU MAH. TRANSTEK CD. NO:2 PENDİK
SAMSUN	ALPER ELEKTRONİK-ŞEVKET ALPER	362 4316480	19 MAYIS MAHALLESİ AĞBALI CAD.NO:21
İZMİR	BORNOVA PH ELEKTRONİK	232 3482000	MANSUROĞLU MAH ANKARA CAD NO:133/A BAYRAKLI
KONYA	ERUĞURLULAR BİLGİSAYAR	332 3518482	ALAADDİN CAD. ŞEYH ZİYA SOKAK NO:7/B KARATAY
ADANA	HAS ELEKTRONİK-SELDA ONAN	322 351 84 82	KURTULUŞ MAH 64010 SK NO:20/A / SEYHAN
BALIKESİR	KAAN ELEKTRONİK-KAAN ŞİMŞEK	266 713 79 80	GÜNAYDIN MH. TERZİLER CD. NO:106 A / BANDIRMA
DENİZLİ	KAMİL KARABUĞA- FEN İŞ ELEKTRONİK	258 2655284	SARAYLAR MAH. 457 SOKAK NO:17
VAN	MAKROEM BİLGİSAYAR	432 2102150	İSKELE CAD SELİMBEY MAH YOĞURTÇUOĞLU SK NO:137-C İPEKYOLU
ANTALYA	MEHMET ÖZDEMİR	552 3968002	ŞİRİNYALI MAH.1486 SOK.MEHMET HAMURLU APT.NO:16/1
ANTALYA	NECMİ ELEKTRONİK	242 3451374	ÜÇGEN MAH. ŞARAMPOL CAD. NO:184 A MURATPAŞA
GAZİANTEP	NURİ BOZLAK	342 3228515	GAZİ MAH. MİLLİ EGEMENLİK CAD. NO: 45 ŞEHİTKAMİL
ADANA	ORYAL ELEKTRONİK SAN.VE TİC.LTD.ŞTİ	0322 4545162	KURTULUŞ 64004 SK.DOSTLAR APT. NO:28 / D:01 / SEYHAN
BURSA	P.S ELEKTRONİK LTD.ŞTİ.	224-273 33 91	AHMETPAŞA MAH. ERMUTLU SOK. NO:27/C MERKEZ
MUĞLA	YAŞAR AVCI -KANAL ELEKTRONİK	0 252 512 2564	HOCABEDRETTİN MAH. TABAKHANE CAD. NO:4/A MİLAS/
RİZE	Çaędaş Rize Servis Hizm	464 213 24 20	Müftü mah. Cumhuriyet cad. No:290/AMerkez
BATMAN	Şendur Elektronik	488 213 10 68	MEYDEN MH.CUMHURİYET CAD. NO:14/A / MERKEZ
ANKARA	BMT SERVİS	312 9996975	CEVİZLİDERE MAH.CEVİZLİDERE CAD.NO:61/A ÇANKAYA
KIRKLARELİ	Hakan Elektronik	288 412 02 91	K.SİNAN MAH.ACİÇEŞME KIZILCAN APT A BLOK NO:44/F LULEBURGAZ
ORDU	Japon Elektronik-Şenol Bodur	452 2253888	Yeni Mah Kahraman Sağra Cad No 77/b Altınordu
DİYARBAKIR	FEHMİ BAYTAR-BEST ELEKTRONİK	4122346426	PEYAS MAH.SELAHATTTİN EYYÜBİ BULV.NO:14/DA D KAYAPINAR

## UYARI

Cihaz kapağını açmayınız, vidalarını sökmeyiniz. Cihaz söküldüğünde veya garanti etiketinin zarar görmesi durumunda cihaz garanti kapsamı dışına çıkmış sayılacaktır. Ürün içerisinde servis edilebilen, değiştirilebilen parçalar bulunmamaktadır. Servis için yetkili personele başvurunuz. Servis sırasında cihaz elektrik bağlantısı kesilmelidir.

## TÜKETİCİNİN SEÇİMLİK HAKLARI

Malın ayıplı olduğunun anlaşılması durumunda, 6502 sayılı Tüketicinin Korunması Hakkında Kanunun 11.nci maddesinde yer alan

- Sözleşmeden dönme,
- Satış bedelinden indirim isteme,
- Ücretsiz onarılmasını isteme,
- Satılanın ayıpsız bir misli ile değiştirilmesini isteme, haklarından birini kullanabilir.

Tüketicinin bu haklardan ücretsiz onarım hakkını seçmesi durumunda satıcı; işçilik masrafı, değiştirilen parça bedeli ya da başka herhangi bir ad altında hiçbir ücret talep etmeksizin malın onarımını yapmak veya yaptırmakla yükümlüdür. Tüketici ücretsiz onarım hakkını üretici veya ithalatçıya karşı da kullanabilir. Satıcı, üretici ve ithalatçı tüketicinin bu hakkını kullanmasından müteselsilden sorumludur.

Tüketicinin, ücretsiz onarım hakkını kullanması halinde malın;

-Garanti süresi içinde tekrar arızalanması,

-Tamiri için gereken azami sürenin aşılması

-Tamirinin mümkün olmadığı, yetkili servis istasyonu, satıcı, üretici veya ithalatçı tarafından bir raporla belirlenmesi durumlarında; tüketici malın bedel iadesini, ayıp oranında bedel indirimini veya imkan varsa malın ayıpsız misli ile değiştirilmesini satıcıdan talep edebilir. Satıcı, tüketicinin talebini reddedemez. Bu talebin yerine getirilmemesi durumunda satıcı, üretici ve ithalatçı müteselsilden sorumludur.

Tüketici, garantiden doğan haklarının kullanılması ile ilgili olarak çıkabilecek uyuşmazlıklarda yerleşim yerinin bulunduğu veya tüketici işleminin yapıldığı yerdeki Tüketici Hakem Heyetine veya Mahkemesine Başvurabilir.

## Bakım ve Onarım Bilgisi

Tüketicinin cihazla ilgili olarak yapabileceği herhangi bir bakım veya onarım işlemi söz konusu değildir. Cihazınızın arızalanması durumunda cihazınızı yetkili servise tamir için teslim ediniz. Periyodik bakım gerekmemektedir.

## Taşıma ve Nakliye Bilgisi

Cihazınızı herhangi bir nedenle taşımak veya kargo ile bir yere göndermeniz gerekirse, orijinal ambalajı içerisinde ve aynen geldiği şekilde paketlenmiş olarak göndermeniz gerekmektedir. Lütfen bu amaçla orijinal ambalajını saklayınız.

## İnsan ve Çevre Sağlığı ile İlgili Bilgi

Cihazlarımız insan ve çevre sağlığına zararlı herhangi bir madde içermemektedir. Çalışmaları sırasında etkili oldukları alan içerisinde insan ve canlılara zarar vermemektedir. Cihazlar CE işaretine sahiptir.

## Sorun Giderme

En yeni sürücüler, hızlı başlatma kılavuzu ile ilgili bilgi için; <https://thonet-vander.com/en/need-support> kapsamlı hizmet için, <https://thonet-vander.com> adresinden kaydolun.

## Telif Hakkı

© Thonet & Vander Germany GmbH izni olmadan bu hızlı başlangıç kılavuzunun herhangi bir bölümünü çoğaltmak yasaktır.

## Pille Çalışan Aygıtlar

Bu önlemler, şarj edilebilen veya atılabilen pillerin kullanıldığı tüm ürünler için geçerlidir. Pillerin düzgün kullanılmaması pil sıvısının akmasına, aşırı ısınmaya veya patlamaya neden olabilir. Sızan pil sıvısı zararlıdır ve zehirli olabilir. Ciltte ve gözde yanmalara neden olabilir ve yutulursa zararlıdır.

Yaralanma riskini azaltmak için:

- Pilleri çocukların ulaşamayacağı bir yerde tutun.
- Pilleri ısıtmayın, açmayın, delmeyin, parçalamayın veya ateşe atmayın.
- Yeni ve eski pilleri veya değişik türdeki pilleri (örneğin, karbon-çinko ve alkalin pilleri) bir arada kullanmayın.
- Metal nesnelerin aygıttaki pil kutuplarına dokunmasına izin vermeyin; ısınabilir ve yanığa neden olabilirler. • Piller bitmişse veya aygıtı uzun süre kullanmayacaksınız pilleri çıkarın.

Eski, zayıf veya tükenmiş pilleri hemen çıkarın ve bu pilleri, Yerel ve Ulusal Atık Yönetmeliği'ne uygun şekilde geri dönüştürün veya imha edin.

Pillerden biri akarsa, akan sıvının cildinizle veya giysilerinizle temas etmemesine dikkat ederek tüm pilleri çıkarın. Pilden akan sıvı cildinizle veya giysilerinizle temas ederse, cildinizi hemen bol suyla yıkayın. Yeni pilleri takmadan önce, pil bölmesini nemli bir kâğıt havluyla iyice temizleyin veya pil üreticisinin temizleme önerilerini uygulayın. Yalnızca atılabilen (şarj edilemeyen) piller:

Dikkat Yanlış türde bir pil takılırsa patlama riski vardır. Yalnızca doğru boyut ve türde (alkalin, çinko-kar bon veya çinko-klorür) pil kullanın.

## MALIN ENERJİ TÜKETİMİ BAKIMINDAN VERİMLİ KULLANIMINA İLİŞKİN BİLGİLER:

Network cihazınız çalışmadığı zamanlarda kumandadan kapatılmayıp, üşenmeden kapatma düğmesinden kapatılmalıdır. Kumandadan kapatılması halinde "Stand-by" konumunda enerji tüketmeye devam ederler. Bu enerji aletin kendi enerjisinin yaklaşık % 5'i kadardır.

## Boğulma Tehlikesi

Bu aygıt, 3 yaş altı çocuklarda boğulma tehlikesine neden olabilecek küçük parçalar içerebilir. Küçük parçaları çocuklardan uzak tutun.

## Kullanım Hatalarına İlişkin Uyarılar

- Ürünün kılavuzda belirtilen şekilde kullanılmamasından kaynaklanan hatalar.
- Sıcak ve aşırı nemli ortamlarda çalıştırıldığı zaman ürünün kısa devre yapması.
- Ürün kutusu içinde üretici firma tarafından verilen bağlantı kabloları dışında ek bağlantı kabloları kullanmak.
- Kullanıcı ya da yetkili olmayan servisler tarafından yapılan müdahaleler veya parça eklenip çıkartılması.
- Ürünlere dışarıdan yapılan fiziksel darbeler ve kırılma gibi hasarlar.
- Ürünün seri numarasının tahrip edilmesi ya da sökülmesi.
- Ürünün üzerine herhangi bir sıvı dökülmesi ya da ürün su ve neme maruz bırakılması.

## Sağlık Uyarıları:

### Yüksek Sesle Müzik Dinlemenin Sağlık Üzerindeki Etkileri ve Uyarılar

Müzik, birçok kullanıcı için rahatlatıcı ve motive edici bir araçtır. Ancak yüksek sesle ve uzun süre müzik dinlemek, işitme sağlığı başta olmak üzere genel sağlık üzerinde olumsuz etkiler yaratabilir. Özellikle kulaklık veya hoparlörlerden gelen yüksek desibelli seslere uzun süre maruz kalmak, işitme kaybına ve diğer sağlık sorunlarına yol açabilir.

### Yüksek Sesin Zararları

#### 1. İşitme Kaybı ve Kulak Hasarı

Uzun süre yüksek sesle müzik dinlemek, kulaktaki hassas tüylü hücrelere zarar vererek kalıcı işitme kaybına neden olabilir. Dünya Sağlık Örgütü (WHO), 85 desibelin üzerindeki ses seviyelerine uzun süre maruz kalmanın işitme sağlığını tehdit ettiğini belirtmektedir.

#### 2. Kulak Çınlaması (Tinnitus)

Sürekli yüksek sese maruz kalmak, kulak çınlamasına neden olabilir. Tinnitus, kulakta uğultu, çınlama veya vızıltı gibi seslerin hissedilmesiyle karakterizedir ve zamanla kişinin yaşam kalitesini olumsuz etkileyebilir.

#### 3. Baş Ağrısı ve Stres

Çok yüksek ses, beyin üzerinde baskı oluşturarak baş ağrılarına ve strese yol açabilir. Uzun süre yüksek sesle müzik dinleyen kişilerde zihinsel yorgunluk ve odaklanma sorunları ortaya çıkabilir.

#### 4. Konsantrasyon ve Uyku Problemleri

Sürekli yüksek sese maruz kalan kişilerde konsantrasyon bozukluğu ve uyku problemleri gelişebilir. Özellikle yatmadan önce yüksek sesle müzik dinlemek, beynin rahatlamasını zorlaştırarak uyku kalitesini olumsuz etkileyebilir.

### Korunma Yolları ve Uzman Önerileri

- **Ses Seviyesini Kontrol Edin:** 60/60 kuralını uygulayın (Müziği en fazla %60 ses seviyesinde ve 60 dakikadan uzun olmamak kaydıyla dinleyin).

- **Kulaklık Kullanımına Dikkat Edin:** Kulak içi kulaklık yerine, kulak üstü kulaklık kullanmak kulağa gelen basıncı azaltabilir. Gürültü önleyici kulaklıklar da dış sesleri izole ederek sesi gereğinden fazla açmanıza engel olabilir.
- **Düzenli Ara Verin:** Uzun süre kulaklık veya hoparlör ile müzik dinliyorsanız, her 30-60 dakikada bir mola vererek kulaklarınızı dinlendirin.
- **Gürültülü Ortamlarda Dikkatli Olun:** Toplu taşıma veya kalabalık ortamlarda müzik dinlerken sesi artırmak yerine, mümkünse gürültü önleyici kulaklık kullanın.
- **Rutin İşitme Kontrolleri Yaptırın:** Eğer sık sık kulak çınlaması veya işitme kaybı belirtileri yaşıyorsanız, bir uzmana danışarak işitme testi yaptırmanız önemlidir.

Sağlıklı bir işitme için yüksek ses seviyelerinden kaçınmak ve kulak sağlığını korumaya özen göstermek uzun vadede büyük fayda sağlayacaktır.

Unutmayınız, duyma yetiniz bir kez zarar gördüğünde geri döndürmek mümkün olmayabilir.

## **Kablosuz Aygıtlar**

Uçağa binmeden veya bir kablosuz aygıtı bagaja vermeden önce pilleri kablosuz aygıttan çıkarın ya da kablosuz aygıtı kapatın (açma/kapatma düğmesi varsa). Piller takılı olduğunda kablosuz aygıt açılırsa (açma/kapatma düğmesi varsa), bu aygıtlar, cep telefonuna benzer şekilde, radyo frekansı (RF) enerjisi iletebilir. Öncelikle ilgili görevlilerin direktiflerini göz önünde tutunuz.

## **Tüm Aygıtlar**

Onarmaya çalışmayın. Donanım aygıtını veya güç kaynağını açmaya, parçalarına ayırmaya, onarmaya veya üzerin de değişiklik yapmaya çalışmayın. Bunu yaparsanız elektrik çarpması veya başka tehlikeli ere maruz kalabilirsiniz. Etiketlerin sıyrılması, delinmesi veya sökülmesi de dahil aygıtın açılmaya ve/veya değiştirilmeye çalışıldığına yönelik belirtiler Sınırlı Garanti'yi geçersiz kılar.

## **Kullanma ve Temizleme**

Aşağıdaki yönergelere uygun olarak kullanın:

- Herhangi bir ısı kaynağının yakınında kullanmayın.
- Yalnızca Üretici tarafından belirtilen ek parçaları/aksesuarları kullanın.
- Yalnızca kuru bir bezle temizleyin.
- Bu ürünün ıslanmasına izin vermeyin.

Yangın veya elektrik çarpması riskini azaltmak için, bu ürünün yağmura veya diğer tür de nemli ortamlara maruz kalmasına izin vermeyin.

## **Lazer, RF ve LED Özellikleri**

Dikkat Burada belirtilen yordamların dışındaki uygulamalar, ayarlar veya kontroller radyasyonun tehlikeli bir şekilde açığa çıkmasına neden olabilir.

## **AB Yönergeleriyle Uyumluluk Bildirimi**

Atık Pillerin ve Elektrikli ve Elektronik Ekipmanın İmha Edilmesi Ürünün, pillerinin veya paketinin üzerindeki bu simge, bu ürünün ve ürün de kullanılan pillerin ev çöpüyle birlikte atılmaması gerektiğini belirtir. Pillerin, elektrikli ve elektronik ekipmanın geri dönüşümü için uygun bir toplama noktasına götürülmesi sizin sorumluluğunuzdadır. Bu ayrı toplama ve geri dönüştürme işlemleri, doğal kaynakları korumaya ve pillerin ve elektrikli ve elektronik ekipmanın içindeki zararlı maddelerin uygun olmayan bir şekilde imha edilmesinin insan ve çevre sağlığı üzerindeki olumsuz sonuçları engellemeye yardımcı olabilir. Pilleri, elektrikli ve elektronik atıklarınızı nereye bırakabileceğiniz hakkında daha fazla bilgi için, lütfen yerel şehir/belediye yönetimine, evsel atıkları toplayan şirkete veya bu ürünü satın aldığınız yere başvurun.

**Bakanlıkça tespit ve ilan edilen kullanım ömrü 3 yıldır.**

## **Mevzuat Bilgileri**

Makine, tıp veya endüstri alanlarında kullanılması uygun değildir. Bu ürün, NRTL'de listelenen (UL, CSA, ETL vb.) ve/veya IEC/EN 60950-1 ile uyumlu (CE işareti taşıyan) Bilgi Teknolojisi donatımıyla birlikte kullanılmak içindir.

Servis verilebilen parçalar içermemektedir. Bu aygıt, 0°C ile +40°C arasındaki sıcaklıklarda çalıştırılacak ticari bir ürün olarak sınıflandırılmıştır.

Radyo frekansına maruz kalma şartlarına uygunluk için şu çalışma yapılandırılmaları sağlanmalıdır. Anten üretici tarafından takılmış olmalıdır ve hiçbir değişiklik yapılamaz. Kablosuz aygıtların yakınında veya aynı anda çalışır durumda olan başka antenler ya da vericiler bulunmamalıdır.

Kulaklık ve el aygıtları dışında, kablosuz aygıtın anteni ile insanlar arasında en az 20 cm uzaklık olmalıdır.

## **İTHALATÇI FİRMA**

ÜNVANI : ARENA BİLGİSAYAR SANAYİ VE TİCARET ANONİM ŞİRKETİ

ADRESİ : GÜRSEL MAH.İMRAHOR CAD.PREMIER KAMPÜS OFİS A BLOK NO:29A İÇ KAPI NO 212  
34400 KAĞITHANE / İSTANBUL +90 212 364 64 64

TEKNİK SERVİS : RAMAZANOĞLU MAH.TRANSTEK CAD.NO 2 34906 PENDİK İSTANBUL

TEL +90 212 367 67 00 FAX +90 212 310 46 80

[musteri.hizmetleri@arena.com.tr](mailto:musteri.hizmetleri@arena.com.tr)

## **ÜRETİCİ FİRMA BİLGİLERİ**

Thonet & Vander Germany GmbH

Konigstorgraben 11 Nurnberg, Germany 9040

[www.thonet-vander.com](http://www.thonet-vander.com)

[support@thonet-vander.com](mailto:support@thonet-vander.com)

**AEEE (Atık Elektrikli ve Elektronik Eşyalar) yönetmeliğine uygundur**

**BU CİHAZ TÜRKİYE ALTYAPISINA UYGUNDUR.**

**YEDEK PARÇA MALZEMELERİNİN TEMİNİ**

**Arena Bilgisayar Sanayi ve Ticaret A.Ş.**

İstanbul Merkez Teknik Servis Adresi: Ramazanoğlu Mah. Transtek Caddesi No: 2 P.K.:34906 Pendik /  
İSTANBUL

Tel : 0212 364 67 00 Fax: 0212 310 46 86

**YETKİLİ SERVİS İSTASYONLARI**

**Arena Bilgisayar Sanayi ve Ticaret A.Ş.**

İstanbul Merkez Teknik Servis Adresi: Ramazanoğlu Mah. Transtek Caddesi No: 2 P.K.:34906 Pendik /  
İSTANBUL

Tel : 0212 364 67 00 Fax: 0212 310 46 86

Yetkili servis istasyonları ile yedek parça malzemelerinin temin edilebileceği yerlerin ünvan, adres, telefon numarası ve diğer iletişim bilgileri, SERVİS Bilgisi <https://www.servis.gov.tr/> Adresine yetkili servis listelerine ulaşabilirsiniz.



**KLASSIC™**  
bt headphones

