

dreame

Marka:DREAME

Ürün Adı : SÜPÜRGE

Model: DREAME R10 PRO VTV41B

KULLANIM KILAVUZU

İthalatçı Firmanın Bilgileri:

Arena Bilgisayar Sanayi ve Ticaret Anonim Şirketi

Merkez Mahallesi, Göktürk Caddesi No:4 34077

Göktürk/Eyüp/İstanbul

Telefon numarası: +90 212 364 64 64 Faks numarası: +90 212 310 46 80

E-Posta Adresi: musteri.hizmetleri@arena.com.tr

Üretici Firma:

Dreame Trading (Tianjin) Co.,Ltd.

Address: Room 2112-1-1, South District, Finance and Trade Center, No.6975
Yazhou Road, Dongjiang Bonded Port Area, Tianjin Pilot Free Trade Zone, China
Country: China Tel: (+852) 37488317

GÜVENLİK BİLGİLERİ

Yanlış kullanımdan doğabilecek elektrik şoklarını, yangın veya yaralanmaları engellemek için ürünü kullanmadan önce kılavuzu dikkatlice okuyun ve gelecek kullanımlar için saklayın.

Cihazınız gönderilmeden önce dikkatlice kontrol edilmiş ve paketlenmiştir. Paketi açarken, tüm parçaların paket içinde olduğundan emin olun ve ambalajı çocuklardan uzak tutun. Onarım veya garanti durumunda cihazınızı mükemmel bir şekilde korumak için kutuyu garanti süresi boyunca saklamanızı öneririz.

Lütfen cihazı çalıştırmadan önce talimatları okuyun ve daha sonra kullanmak üzere saklayın. Ürünün ulusal düzenlemelere uygun olarak kurulması gerekir.



Lütfen cihazı iyi havalandırılan bir yere düz, sağlam ve sabit bir yüzeye yerleştirin. Uzun süre kullanılmaması durumunda lütfen ünitenin fişini çekin. Güç kablosu hasar görürse, güç kablosu değiştirilmelidir. Olası tehlikelerden kaçınmak için lütfen Satış Sonrası Servis ile iletişime geçin.



DİKKAT: Elektrik çarpmasını önlemek için bu cihazı yağmura veya neme maruz bırakmayın ve yüksek sıcaklık, nem, su ve tozdan koruyun. Üniteyi nemli veya soğuk yerlerde kullanmayın.



Ünitenin onarılması gerekirse, lütfen web sitesine gidin: Satış Sonrası Servis ile iletişim kurmak için <https://www.servis.gov.tr/>



Yangının yayılmasını önlemek için mumları veya diğer açık alevleri daima uzak tutun. Cihazı doğrudan güneş ışığından uzak tutun.



Piller yanlış yerleştirilirse patlama tehlikesi vardır. Bunları yalnızca aynı veya eşdeğer türlerle değiştirin. Kullanılmış piller güvenli bir şekilde imha edilmelidir. Çevreyi korumak için onları uygun çöp kutularına atın.



Bu işaret, bu ürünün 2002/96 / EC (WEEE) Direktifine göre AB genelinde uygun şekilde atılması gerektiğini ve diğer evsel atıklarla birlikte atılmayacağını belirtir. Malzeme kaynaklarının sürdürülebilir şekilde yeniden kullanımına yardımcı olmak için lütfen sorumlu bir şekilde geri dönüştürün. Lütfen bir toplama sistemine iade edin veya ürünü satın aldığınız bayi ile iletişime geçin.



Batarya Yasasına göre, son kullanıcılar yasal olarak eski bataryaları iade etmekle yükümlüdür. Lütfen kullanılmış pilleri evsel atıklara atmayın, kullanılmış piller için bir toplama sistemine iade edin. AEEE Yönetmeliğine uygundur.



AB Yeni Yaklaşım Direktifleri kapsamında imal edilmiştir.

Basitleştirilmiş AB Uygunluk Beyanı

DREAME L10 PRO, radyo ekipmanı tipi ürün cihazı DREAME L10 PRO 2014/53 / EU Direktifi ile uyumlu olduğunu beyan eder. Yalnızca AB üye devletlerinde ve EFTA ülkelerinde iç mekan kullanımı için tasarlanmıştır. "Bu cihaz Türkiye alt yapısına uygundur."

Kullanılması planlanan ülkeler:					
CY	CZ	DK	EE	FI	FR
DE	GR	HU	IE	IT	LV
LT	LU	MT	NL	PL	PT
SK	SI	ES	SE	GB	IS
LI	NO	CH	BG	RO	TR

Uygulamalar ve Performans

İndirme hızı İnternet bağlantınıza bağlıdır. Bazı uygulamalar ülkenizde veya bölgenizde kullanılamayabilir.

Kullanım Kısıtlamaları

Bu ürün 8 yaş ve üzeri çocuklar, fiziksel, sensör veya mental kapasiteleri yeterli olmayan veya tecrübesi ve bilgisi bulunmayan bireyler tarafından gözetim olmaksızın kullanılmamalıdır. Çocuklar ürün ile oyun oynamamalıdır. Ürün çalışırken çocukları ve evcil hayvanları üründen uzak tutun. Güç kablosu hasarlı ise kullanmayı bırakın ve satış sonrası servise başvurun. 40° C den fazla veya 0°C den az sıcaklığa sahip ortamlarda kullanmayın. Sıvı veya yapışkan maddeler bulunan zeminlerde kullanmayın. Lütfen bu ürünü kılavuzda belirtilen şekilde kullanın. Yanlış kullanımdan kaynaklanan hatalar kullanıcı sorumluluğundadır.

Batarya ve Şarj

Üçüncü parti batarya, güç kablosu veya şarj istasyonu kullanmayın. Sadece RCS0 güç kaynağı kullanın. Batarya veya şarj istasyonunu kendi başınıza çıkartmayın, tamir etmeyin veya modife etmeyin. Eski bataryaları yanlış bertaraf etmeyin. Eski bataryalar doğru bir şekilde geri dönüştürülmeli. Eğer ürün uzun bir süre kullanılmayacak ise tam şarj edin, serin ve kuru bir yerde saklayın. Bataryanın akmasını engellemek için 3 ayda bir tam şarj edin. Bu üründe sadece yetkili teknisyenler veya satış sonrası servis tarafından değiştirilebilecek batarya vardır.

Güvenlik bilgileri

Bu bölüm, cihazınızın kullanımıyla ilgili önemli bilgileri içermektedir. Ayrıca cihazın nasıl güvenli kullanılacağı hakkında bilgileri de içermektedir. Cihazınızı kullanmadan önce bu bilgileri dikkatlice okuyun.

Elektronik cihaz

Cihazın kullanılması yasaksa cihazı kullanmayın. Cihazın kullanmayın; bu, tehlikeye veya diğer elektronik cihazlarla çakışmaya neden olur.

Tıbbi ekipmanla çakışma

- Hastaneler ve sağlık tesisleri tarafından belirtilen kurallara ve mevzuata uyun. Cihazınızı, yasaklanan yerlerde kullanmayın.
- Bazı kablosuz cihazlar, işitme cihazlarının veya kalp pillerinin performansını etkileyebilir. Daha fazla bilgi için hizmet sağlayıcınıza danışın.
- Kalp pili üreticileri, kalp pili ile olası bir çakışmayı önlemek için bir cihaz ile bir kalp pili arasında en az 15 cm'lik bir mesafenin korunmasını tavsiye etmektedir. Kalp pili kullanıyorsanız, cihazı kalp pilinin karşı tarafında tutun ve ön cebinizde taşımayın.

Yanıcların ve patlayıcıların bulunduğu alanlar

- Cihazı yanıcların ya da patlayıcıların depolandığı yerlerde (örneğin benzin istasyonu, yağ deposu veya kimyasal fabrikası) kullanmayın. Cihazınızı bu ortamlarda kullanmak patlama ya da yangın riskini yükseltir. Ayrıca, metin olarak veya sembollerle gösterilen yönergelere uyun.
- Cihazı kutu içinde yanıcı sıvılar, gazlar veya patlayıcılarla birlikte depolamayın ya da nakletmeyin.

Çalışma ortamı

- Manyetik alanlardan kaçının. Cihazı böyle ortamlarda kullanmak devre arızalarıyla sonuçlanabilir.
- Yıldırımın neden olduğu tehlikelere karşı korumak için gök gürültüsü sırasında cihazınızı kullanmayın.
- İdeal çalıştırma sıcaklıkları 0 °C ila 35 °C'dir. İdeal depolama sıcaklıkları -10 °C ila +45 °C'dir.
- Aşırı sıcak ya da soğuk, cihazınıza veya aksesuarlarınıza zarar verebilir.
- Cihazınızı uzun süre boyunca doğrudan güneş ışığına maruz bırakmayın (bir aracın ön göğsü gibi).
- Cihazınızı ya da aksesuarlarınızı yangın ya da elektrik çarpması tehlikelerinden korumak için yağmur ve nemden kaçının.
- Cihazı, ısıtıcı, mikrodalga fırın, soba, su ısıtıcı, radyatör ya da mum gibi ısı ve ateş kaynaklarından uzak tutun.
- Cihaz aşırı ısınır, cihazı ya da aksesuarları bir süre kullanmayın. Cilt, aşırı ısınmış bir cihaza uzun süre maruz kalırsa, kızarıklık ve daha koyu pigmentasyon gibi düşük sıcaklık yanığı belirtileri ortaya çıkabilir.
- Çocukların ya da evcil hayvanların cihazı veya aksesuarları ısırmasına ya da emmesine izin vermeyin. Bu, hasar ya da patlamayla sonuçlanabilir.
- Yerel yasa ve yönetmeliklere uyun, diğer insanların özel ve yasal haklarına saygı gösterin.

Aksesuarlar

- Onaylanmamış ya da uyumsuz bir güç adaptörü, şarj cihazı veya pil kullanmak yangın, patlama ya da diğer tehlikelere neden olabilir.
- Yalnızca bu modelle kullanımı cihaz üreticisi tarafından onaylanmış aksesuarları tercih edin.
- Diğer tipteki aksesuarların kullanımı garantiyi geçersiz kılabilir, yerel yönetmeliklerle yasaları ihlal edebilir ve tehlikeli olabilir. Lütfen onaylanmış aksesuarların, bulunduğunuz bölgede temin edilip edilemeyeceği konusunda bilgi almak için satıcınıza danışın.

Şarj cihazı güvenliği

- Fişe takılabilen cihazlar için priz çıkışı cihazın yakınına yerleştirilecek ve kolayca erişilebilir olacaktır.
- Kullanımda olmadığı zaman şarj aletini elektrik prizinden ve cihazdan çekin.
- Şarj cihazını düşürmeyin veya darbeye neden olmayın.
- Güç kablosu hasarlıysa (örneğin kablo soyulmuş veya kırılmışsa) veya fiş gevşemişse, kabloyu kullanmayı hemen bırakın. Kullanıma devam edilmesi elektrik çarpmasına, kısa devreye ya da yangına yol açabilir.
- Güç kablosuna ıslak ellerle dokunmayın veya şarj cihazını çıkarmak için güç kablosundan asılmayın.
- Cihaza veya şarj cihazına ıslak elle dokunmayın. Bu, kısa devreye, hatalı çalışmaya ya da elektrik çarpmasına yol açabilir.
- Şarj cihazının IEC60950-1/EN60950-1/UL60950-1'deki Madde 2.5'in gerekliliklerini karşıladığından ve ulusal ya da yerel standartlara göre test edilip onaylandığından emin olun..

Pil güvenliği

- Pil kutuplarını, anahtar, mücevher ya da diğer metal malzemeler gibi iletkenlere bağlamayın. Bu, pilde kısa devreye ve yaralanmaya ya da yangına neden olabilir.
- Pili aşırı sıcaktan ve doğrudan güneş ışığından uzak tutun. Mikrodalga fırın, soba ya da radyatör gibi ısıtma cihazlarının üstüne veya içine koymayın. Aşırı ısınır, piller patlayabilir.
- Pilde değişiklik yapmaya ya da yeniden üretmeye, içine yabancı nesne sokmaya veya sıvı ya da başka sıvılara batırmaya veya maruz bırakmaya çalışmayın. Bu, yangın, patlama ya da diğer tehlikelere yol açabilir.
- Pili sızdırırsa, elektrolitin cildinize ya da gözlerinize doğrudan temas etmediğinden emin olun. Elektrolit cildinize temas ederse veya gözünüze sıçrarsa, hemen temiz suyla gözlerinizi yıkayın ve bir doktora danışın.
- Şarj etme veya depolama sırasında pilin şeklinin bozulması, renk değiştirmesi ya da aşırı ısınması durumunda cihazı kullanmayı hemen bırakın ve pili çıkarın. Kullanıma devam edilmesi pilin sızdırmasına, yangına ya da patlamaya yol açabilir.
- Patlayabilecekleri için pilleri ateşe atmayın. Hasarlı piller de patlayabilir.
- Bitmiş pilleri yerel yönetmeliklere uygun olarak elden çıkarın. Hatalı pil, yangın, patlama ya da diğer tehlikelere yol açabilir.
- Çocukların ya da evcil hayvanların pili ısırmasına veya emmesine izin vermeyin. Bu, hasar ya da patlamayla sonuçlanabilir.
- Pili parçalamayın ya da delmeyin veya yüksek dış basınca maruz bırakmayın. Bu, kısa devreye ya da aşırı ısınmaya yol açabilir.

Periyodik Bakım

- Cihazı ve aksesuarları kuru tutun. Mikrodalga fırın ya da saç kurutma makinesi gibi harici bir ısı kaynağıyla kurutmaya çalışmayın.
- Cihazınızı ya da aksesuarları aşırı sıcak veya soğuğa maruz bırakmayın. Bu ortamlar doğru çalışmayı engelleyebilir ve yangın ya da patlamaya yol açabilir.
- Cihazın hatalı çalışmasına, aşırı ısınmaya, yangına ya da patlamaya yol açabilecek çarpmaları engelleyin.
- Cihazı temizlemeden veya bakım yapmadan önce kullanmayı bırakın, tüm uygulamaları durdurun ve bağlı olan tüm kabloları çıkarın.
- Cihazı ya da aksesuarları temizlemek için herhangi bir kimyasal deterjan, toz veya diğer kimyasal maddeleri (alkol ve benzin gibi) kullanmayın. Bu maddeler, araçlarda hasara neden olabilir veya yangın tehlikesi ortaya çıkarabilir. Cihazı ve aksesuarları temizlemek için temiz, yumuşak ve kuru bir bez kullanın.
- Kredi kartı ve telefon kartı gibi manyetik şeritli kartları cihazın yakınında uzun süre bırakmayın. Aksi halde manyetik şeritli kartlar hasar görebilir.
- Cihazı ve aksesuarlarını sökmeyin ya da yeniden üretmeyin. Aksi halde garanti geçersiz kılınacak ve üreticinin hasara yönelik sorumluluğu ortadan kalkacaktır. Hasar durumunda, yardım ya da onarım için yetkili bir TECNO-Arena Bilgisayar servis merkezine başvurun.
- Cihazın ekranı bir çarpmada kırılırsa cihazı kullanmayı hemen bırakın. Kırılan parçalara dokunmayın ya da çıkarmaya çalışmayın. Ardından vakit kaybetmeden yetkili bir TECNO-Arena Bilgisayar servis merkezine başvurun.

Taşıma ve Nakliye

Cihazınızı herhangi bir nedenle taşımak veya kargo ile bir yere göndermeniz gerekirse, orjinal ambalajı içerisinde ve aynen geldiği şekilde paketlenmiş olarak göndermeniz gerekmektedir. Lütfen bu amaçla orjinal ambalajını saklayınız.

Kullanım Esnasında Dikkat Edilmesi Gerekenler

Pil yanlış türde bir pille değiştirilirse patlama riski vardır, kullanılmış pilleri talimatlara uygun olarak bertaraf edin
Bir pilin ateşe veya sıcak bir fırına atılması veya bir pilin patlamaya neden olabilecek şekilde mekanik olarak ezilmesi veya kesilmesi;

Pilin patlamaya veya yanıcı sıvı veya gaz sızıntısına neden olabilecek aşırı yüksek sıcaklıktaki bir ortamda bırakılması;

Pilin patlamaya veya yanıcı sıvı veya gaz sızıntısına neden olabilecek aşırı düşük hava basıncına maruz bırakılması.

Pilin patlamaya veya yanıcı sıvı veya gaz sızıntısına neden olabilecek aşırı yüksek sıcaklıktaki bir ortamda bırakılması

Ürün yalnızca USB 2.0 sürümüne sahip bir USB arayüzüne bağlanmalıdır

Adaptör, ekipmanın yakınına kurulmalı ve kolayca erişilebilir olmalıdır

Test Altındaki Ürün Sıcaklığı: 0°C~+45°C (Bağımsız). 5~+25°C (adaptör ile).

Adaptör1: TCW-E61S-65W; Giriş: 100-240V-50/60HZ 1,5AMaks.; Çıkış: 5,0V 3,0A/9,0V 3,0A/12,0V 3,0A/15,0V 3,0A/20,0V

3,25A. Adaptör2: TCW-U61S-65W; Giriş: 100-240V-50/60HZ 1,5AMaks.; Çıkış: 5,0V 3,0A/9,0V 3,0A/12,0V 3,0A/15,0V

3,0A/20,0V 3,25A.RF Çıkış gücü BT: 0-10 dBm Wi-Fi: 14 dBm +/-3dB

Cihaz, vücudunuzdan 0 mm uzakta kullanıldığında RF spesifikasyonlarına uygundur ve tutucu metal bileşiminden yapılmış olmamalıdır.

Olası işitme hasarını önlemek için, uzun süre yüksek ses seviyelerinde dinlemeyin.

Kulaklık ve USB kablosu blendajlıdır. Bu cihazın kullanımı yerel ağa bağlı olarak kısıtlanmış olabilir.

2014/53/AB sayılı Direktifin 10(10) maddesine göre ambalajda bu telsiz ekipmanının Belçika (BE), Bulgaristan (BG), Çek Cumhuriyeti (CZ), Danimarka (DK), Almanya (DE), Estonya; Bu cihazın WLAN işlevi, 5,15 ila 5,35 GHz frekans aralığında çalışması nedeniyle iç mekan kullanımı ile sınırlıdır.

Ürünün yasal garanti süresi 2(iki) yıl; kullanım ömrü yaklaşık 5(beş) yıldır.

Enerji Tüketimi

Enerji tüketimi kullanım yoğunluğa göre güç tüketimi artabilir. Ortalama güç 150 wat
Batarya'dan çalışma süresi 6-8 saat arası kullanılan yoğunluğa göre değişebilir.

Ürünün kullanım Ömrü

Ürünün yasal garanti süresi 2(iki) yıl; kullanım ömrü yaklaşık 5(beş) yıldır.

Teknik Destek ve Yedek Parça İin

Ouno Servis Genel Merkez:

Atilla İlhan Cd. No:20, 34750 Ataşehir/İstanbul

İşıklar Cd. No:15, 34750 Ataşehir/İstanbul

<https://ounoservice.com/bize-ulasin>

Telefon: 0850 502 08 00

SERBİS Bilgisi <https://www.servis.gov.tr/> Adresine yetkili servis listelerine ulaşabilirsiniz.

Tüketici Seçimlilik Hakları

Malın ayıplı olduğunun anlaşılması durumunda tüketici, 6502 sayılı Tüketicinin Korunması Hakkında Kanunun 11 inci maddesinde yer alan;

a- Sözleşmeden dönme,

b- Satış bedelinden indirim isteme,

c- Ücretsiz onarılmasını isteme,

- Satılanın ayıpsız bir misli ile değiştirilmesini isteme, haklarından birini kullanabilir.

Tüketicinin bu haklardan ücretsiz onarım hakkını seçmesi durumunda satıcı; işilik masrafı, değiştirilen para bedeli ya da başka herhangi bir ad altında hiçbir ücret talep etmeksizin malın onarımını yapmak veya yaptırmakla yükümlüdür. Tüketici ücretsiz onarım hakkını üretici veya ithalatıya karşı da kullanabilir. Satıcı, üretici ve ithalatı tüketicinin bu hakkını kullanmasından müteselsilen sorumludur.

Tüketicinin, ücretsiz onarım hakkını kullanması halinde malın;

- Garanti süresi içinde tekrar arızalanması,
- Tamiri için gereken azami sürenin aşılması,
- Tamirinin mümkün olmadığıın, yetkili servis istasyonu, satıcı, üretici veya ithalatı tarafından bir raporla belirlenmesi durumlarında; tüketici malın bedel iadesini, ayıp oranında bedel indirimini veya imkân varsa malın ayıpsız misli ile değiştirilmesini satıcıdan talep edebilir. Satıcı, tüketicinin talebini reddedemez. Bu talebin yerine getirilmemesi durumunda satıcı, üretici ve ithalatı müteselsilen sorumludur.
- Tüketici, garantiden doğan haklarının kullanılması ile ilgili olarak ıkabilecek uyuşmazlıklarda yerleşim yerinin bulunduğu veya tüketici işleminin yapıldığı yerdeki Tüketici Hakem Heyetine veya Tüketici Mahkemesine başvurabilir.

GARANTİ ŞARTLARI

- 1) Garanti süresi malın teslim tarihinden itibaren başlar ve 2 yıldır.
(Bu süre 2 yıldan az olamaz)
- 2) Malın bütün paraları dahil olmak üzere tamamı garanti kapsamındadır.
- 3) Malın ayıplı olduğu anlaşılması durumunda tüketici.6502 sayılı Tüketici Korunması Hakkında Kanunun 1) inci maddesinde yer alan,
 - a- Sözleşmeden dönme.
 - b- Satış bedelinde indirim isteme.
 - c- Ücretsiz onarılmasını isteme.
 - d- Satılanın ayıpsız bir misli ile değiştirilmesini isteme.
haklarında birini kullanabilir.
- 4) Tüketicinin bu haklarından ücretsiz onarımı seçmesi durumunda satıcı ;işilik masrafı,değiştirilen para bedeli ya da başka herhangi bir ad altında hiçbir ücret talep etmeksizin malın onarımını yapmak veya yaptırmakla yükümlüdür.Tüketici ücretsiz onarım hakkını üretici veya ithalatıya karşıda kullanabilir.Satıcı,üretici ve ithalatı tüketicinin bu hakkını kullanmasından müteselsilen sorumludur.

- 5) Tüketicinin, ücretsiz onarım hakkını kullanması halinde malın;
 - Garanti süresi içinde tekrar arızalanması,
 - Tamir için gerekli azami sürenin aşılması,
 - Tamirinin mümkün olmadığı, yetkili servis istasyonu, satıcı, üretici veya ithalatçı tarafından bir raporla belirlenmesi durumlarında;
Tüketici malın bedel iadesi, ayıp oranında bedel indirimi veya imkan varsa malın ayıpsız misli ile değiştirilmesini satıcıdan talep edebilir. satıcı, tüketicinin talebini reddedemez. Bu talebin yerine getirilmemesi durumunda satıcı, üretici ve ithalatçı müteselsil sorumludur.
- 6) Malın tamir süresi 20 iş günü, binek otomobil ve kamyonetler için ise 30 iş gününü geçemez. Bu süre garanti süresi içerisinde mala ilişkin arızanın yetkili servis istasyonuna veya satıcıya bildiri tarihi, garanti süresi dışında ise malın yetkili servis istasyonuna teslim tarihinden itibaren başlar. Malın arızasının 10 iş günü içerisinde giderilememesi halinde, üretici veya ithalatçı; malın tamiri tamamlanmaya kadar, benzer özelliklere sahip başka bir malı tüketicinin kullanımına tahsis etmek zorundadır. Malın garanti süresi içerisinde arızalanması durumunda, tamirde geçen süre garanti süresine eklenir.
- 7) Malın kullanma kılavuzunda yer alan hususlara aykırı kullanılmasından kaynaklanan arızalar garanti kapsamı dışındadır.
- 8) Tüketici garntiden doğan haklarının kullanılması ile ilgili olarak çıkabilecek uyuşmazlıklarda yerleşim yerinin bulunduğu veya tüketici işleminin yapıldığı yerdeki Tüketici Hakem Heyetine veya Tüketici Mahkemesine başvurabilir.
- 9) Satıcı tarafından bu garanti belgesinin verilmemesi durumunda, tüketici Gümrük ve Ticaret Bakanlığı Tüketicinin Korunması ve Piyasa Gözetimi Genel Müdürlüğüne başvurabilir.

UYARILAR

Bu ürün 8 yaş ve üzeri çocuklar, fiziksel, sensör veya mental kapasiteleri yeterli olmayan veya tecrübesi ve bilgisi bulunmayan bireylere güvenli kullanım talimatları verilirse ve tehlikeleri anlatılırsa gözetim altında kullanılabilirler. Çocuklar bu ürün ile oyun oynamamalı.

Temizleme ve kullanıcı bakımı gözetim altında olmayan çocuklar tarafından yapılamamalı.

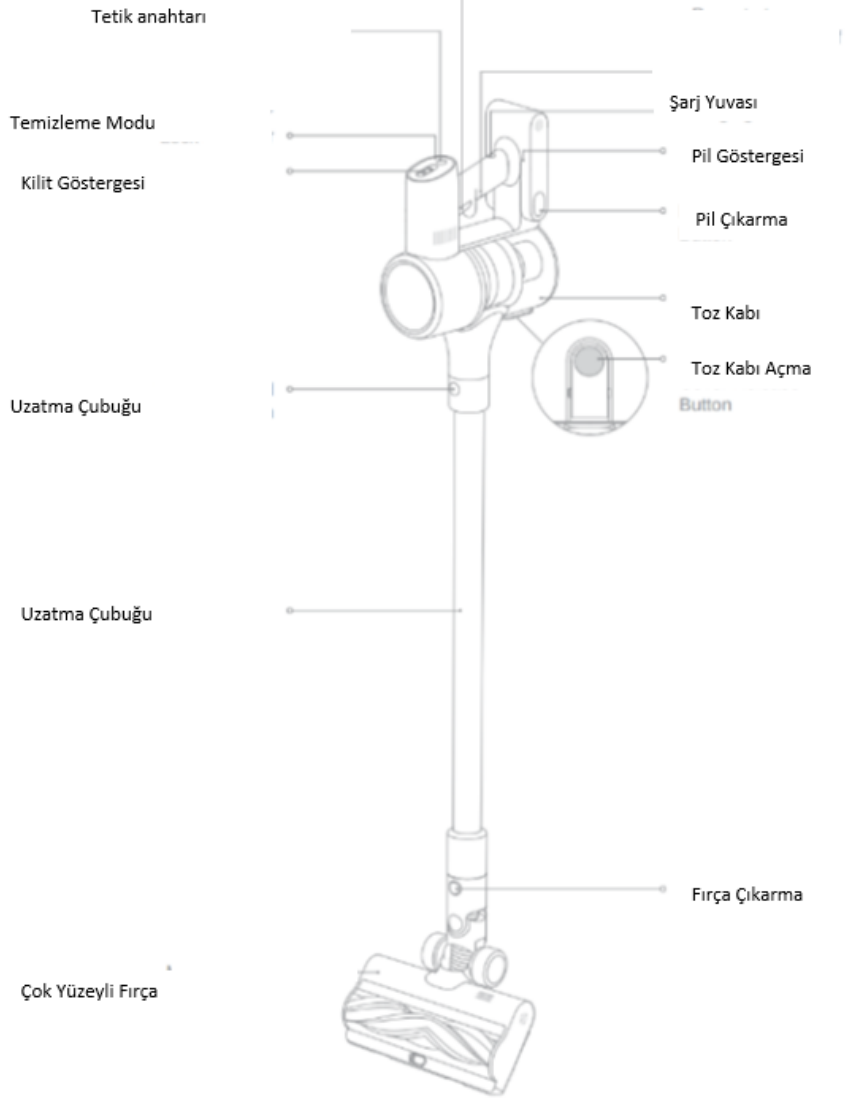
Bu ürün 8 yaş ve üzeri çocuklar, fiziksel, sensör veya mental kapasiteleri yeterli olmayan veya tecrübesi ve bilgisi bulunmayan bireylere güvenli kullanım talimatları verilmeden ve tehlikeleri anlatılmadan kullanılmamalı.

TEKNİK ÖZELLİKLERİ

Specifications

Motorun dönme hızı	120,000 rpm
Güneşlenme gücü	120 AW
Çalışma süresi	60 min
Pil	7x2,500 mAh
Ana fırça aydınlatması	Support
Çöp kovası	600 ml
Çok konili ayırma	12
Filtrasyon	99.95%
Ana vücut ağırlığı	1.65 kg

Ürüne Genel Bakış



Aksesuarlar



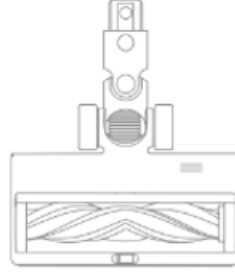
Uzantı Çubu



Geniş Kombinasyon Aracı



Motorlu Mini Kapsül



Çok Yüzeyle Fırca



Esnek Kombinasyon Aracı



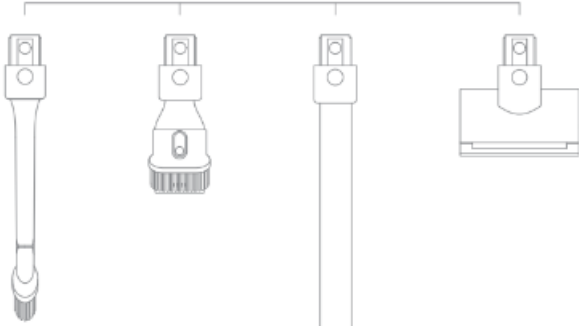
Şarj



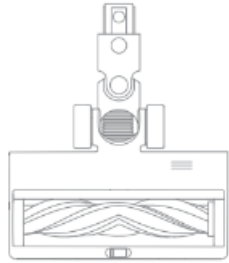
Duvar Montaj
Vidax2 dubel ve montaj şablon etiketi



↑ Click



↑ Click



Kurulum

Duvar Askı Montajı Diyagramı

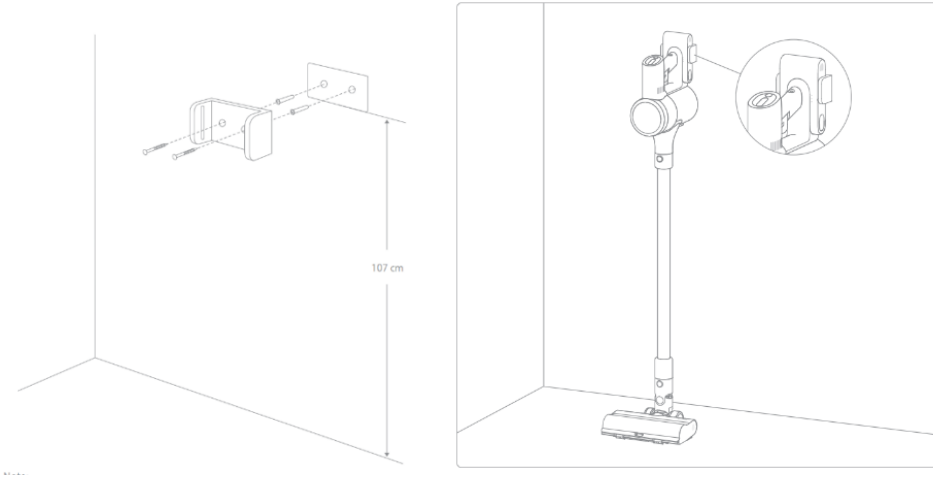
Montaj şablonu çıkartmasını duvara yapıştırın. Montaj şablonu çıkartmasının alt kenarı, duvardan paralel olmalı ve yerden yaklaşık 107 cm uzaklıkta olmalıdır.

Montaj şablonu çıkartmasındaki her işaretçiye 8 mm matkap ucu kullanarak delik açın, ardından her deliğe duvar dübeli yerleştirin.

Askıyı duvardaki deliklerle hizalayın. Dahil edilen vidalarla duvara sıkıca monte edin.

Not:

- Duvar askısı isteğe bağlı bir aksesuardır. İhtiyacınıza göre kurabilirsiniz.
- Duvar askısı, bir elektrik prizi yakınında, serin ve kuru bir yüzeye monte edilmelidir. Kurulum pozisyonunun hemen arkasındaki alanda elektrik telleri veya borular olmadığından emin olun.



Şarj Etme Yöntemleri

Elektrikli süpürgeyi ilk kez kullanmadan önce tamamen şarj edin.

Not:

- Tam şarj etme işlemi yaklaşık 3.5 saat sürecektir.
- Turbo modunu uzun süre kullanmak, pilin ısınmasına neden olabilir ve şarj süresini artırabilir. Elektrikli süpürgeyi şarj olmadan önce 30 dakika boyunca soğumasına izin verin.

Şarj Aleti İle Elektrikli Süpürgeyi Şarj Etme

LED Pil Durumu Göstergesi

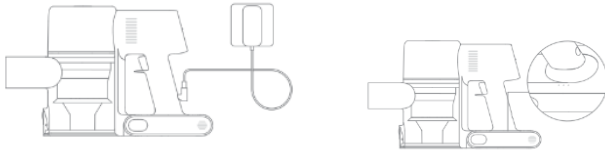
Düşük pil

Yarı pil

Neredeyse tam

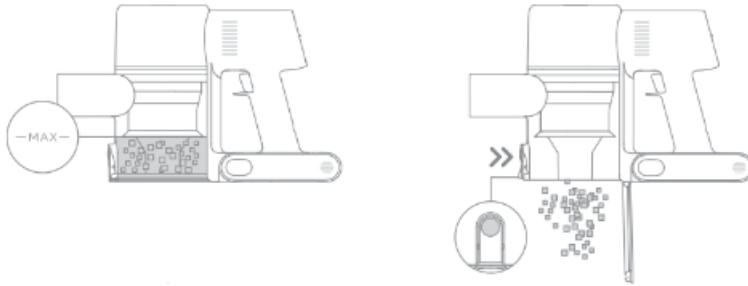
Tamamen şarj edilmiş

Not: Elektrikli süpürge tamamen şarj olduktan sonra, gösterge 5 dakika sonra kapanacak ve süpürge enerji tasarrufu moduna geçecektir.



Çalışma Yöntemleri

Elektrikli süpürge için ihtiyacınıza göre iki çalışma yönteminden birini seçin.



Yöntem 1: Kesikli Temizlik Modu

Açma/kapama düğmesini basılı tutun, açmak için, bırakın ve hemen durdurmak için serbest bırakın.

Yöntem 2: Sürekli Temizlik Modu (Tetik Anahtar Kilidi)

Elektrikli süpürge çalışırken, tetik anahtar kilidine tıklayın ve Sürekli Temizlik Modu'na geçin. Ardından, elektrikli süpürgeyi Sürekli Temizlik Modu'nda olmasını sağlamak için açma/kapama düğmesini bırakın.

Parmaklarınızı serbest bırakmak ve düğmeyi tutmaktan kaynaklanan parmak yorgunluğunu önlemek için tetik anahtar kilidini kullanın.

Not:

- Bu modda, kilitleme göstergesi sürekli yanacaktır.
- Sürekli Temizlik Modu'ndan çıkmak için tetik anahtar kilidine tekrar tıklayın.

Farklı Aksesuarları Kullanma

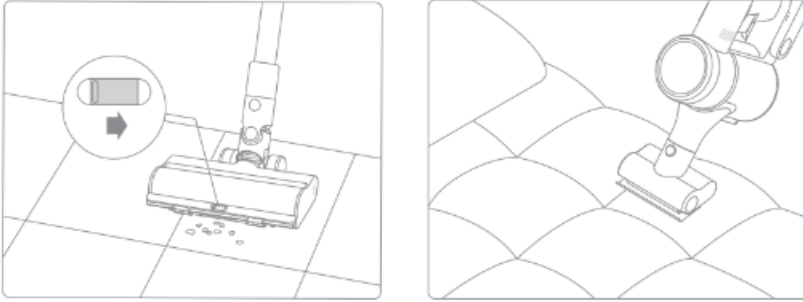
Çoklu Yüzey Fırçası

Orta/düşük yığın halılar, fayanslar ve zeminler üzerinde vakum yapmak için uygundur.

Fırçadaki anahtarı açarak kahve taneleri, mısır gevreği vb. gibi büyükparçacıkları vakumlamak için kullanılır.

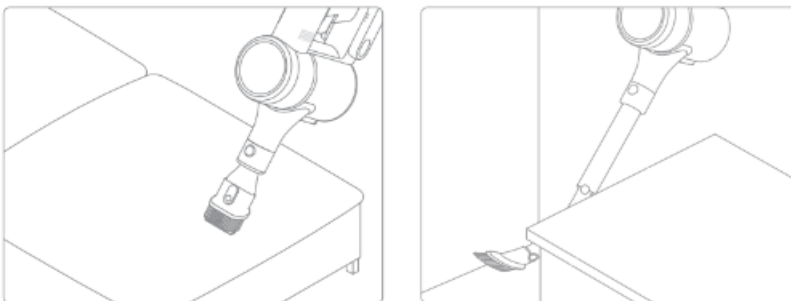
- Çoklu yüzey fırçası doğrudan elektrikli süpürgeye takılabilir.
- Cihaz çalışmaya başladığında, fırça rulusunun önündeki ışıklar otomatik olarak yanar ve kullanımı için uygundur.

Motorlu Mini Fırça



Kanepelerden, yataklardan ve diğer kumaş yüzeylerden kir, kedi tüyü ve diğer inatçı kalıntıları vakumlamak için kullanılır.

Geniş Kombinasyon Aleti



Perdeleri, klavyeleri, tavanları, koltukları, araç iç mekanlarını, sehpalari vb. vakumlamak için kullanılır.

Not: İpek gibi kırılabilir yüzeylerde vakum yapılması önerilmez.

Esnek Kombinasyon Aleti

Eğilebilir ve çekilebilir fırça-nozül, dar boşluklarda daha esnek bir şekilde vakum yapmak için kullanılır.

Duvar Askısı

Elektrikli süpürge kullanılmadığında duvar askısına yerleştirilebilir.

Not:

- Elektrikli süpürge duvar askısına yalnız bırakılmaması gerekmektedir.
- Uzatma çubuğu ve çoklu yüzey fırça ile bağlantı kurulduktan sonra duvar askısına yerleştirin.
- Herhangi bir dönen parça sıkıştırsa, elektrikli süpürge otomatik olarak kapanabilir. Sıkışan yabancı cisimleri temizleyin ve ardından kullanıma devam edin.
- Motor aşırı ısındığında, elektrikli süpürge otomatik olarak kapanacaktır. Pil sıcaklığı normale dönene kadar bekleyin ve ardından kullanıma devam edin.

Bakım ve Temizlik

İpuçları:

Garantinizin geçersiz olmaması için her zaman orijinal parçaları kullanın.

Filtre veya nozul tıkanır, elektrikli süpürge açıldıktan kısa bir süre sonra çalışmayı durdurabilir. Fonksiyonelliği geri yüklemek için tüpü temizleyin.

Elektrikli süpürge uzun bir süre kullanılmayacaksa, tamamen şarj edin, şarj adaptörünü çekin ve doğrudan güneş ışığından uzak, serin ve düşük nemli bir ortamda saklayın. Bataryanın aşırı deşarj olmasını önlemek için elektrikli süpürgeyi en az üç ayda bir kez şarj etmek önemlidir.

Elektrikli Süpürgeyi Temizleme

Elektrikli süpürgeyi yumuşak kuru bir bezle silin.

Toz Haznesi, Ön Filtre ve Siklon Montajının Temizlenmesi

Toz haznesi "MAX" işaretine kadar dolarsa, elektrikli süpürge temizlik yeteneği azalabilir. Performansı yeniden kazanmak için toz haznesini zamanında boşaltın. Toz haznesini boşaltmadan önce, elektrikli süpürgeyi güç kaynağından çekildiğinden ve güç düğmesine basılmadığından emin olun.

. Toz haznesi alt kapağının serbest bırakma düğmesine basın, ardından içeriği boşaltın.

. Toz haznesi serbest bırakma anahtarını, ok tarafından gösterilen yönde itin, ardından nazikçe elektrikli süpürgeyi çıkarın.

. Önce ön filtreyi çıkarın, ardından siklon montajının sapını kaldırın ve saat yönünün tersine kadar çevirin, ardından çıkarmak için çekin.

Toz haznesini yumuşak ıslak bir bezle silin. Kullanmadan önce bezin sıkılmasına dikkat edin.

Elektrik çarpması riskini önlemek için toz haznesini suyla yıkamayın.

Siklon montajı ve ön filtre temiz olana kadar yıkayın. Yıkadıktan sonra en az 24 saat boyunca havalandırarak kurumaya bırakın.

Not:

- Toz haznesini her ay bir kez temizlemek önerilir.
- Ön filtre temizliği en az 3 ayda bir kez, siklon sistemi temizliği ise en az 6 ayda bir kez önerilir.

Toz Haznesi, Ön Filtre ve Siklon Montajının Takılması

Siklon montajını toz haznesine dikey olarak yerleştirin ve siklon montajının sapının, toz haznesinin sol tarafındaki yuvayla hizalandığından emin olun. Sapı kilitlemek için saat yönünde çevirin ve ardından sapı aşağı doğru çevirin.

Ön filtreyi, ön yüzü yukarı bakacak şekilde siklon montajına yerleştirin.

Toz haznesini vakumun klipsiyle hizalayacak şekilde hafifçe eğin. Ardından toz haznesini hafifçe bastırarak yerine oturana kadar itin.

Filtrenin Temizlenmesi

Filtrenin her 4 ila 6 ayda bir temizlenmesi önerilir.

Şekilde gösterildiği gibi toz haznesini çıkarın.

Vakumdan filtreyi aşağı doğru çekerek çıkarın.

Filtreyi temiz su ile temizleyin. Filtrede biriken tüm tozu temizlemek için filtreyi 360° döndürdüğünüzden emin olun.

Filtreyi fazla kirleri çıkarmak için birkaç kez hafifçe vurun.

Filtreyi 24 saat boyunca havalandırmaya bırakın.

Not:

- Filtreyi yıkamak için sadece temiz su kullanın. Deterjan kullanmayın.
- Filtreyi bir fırça veya parmakla temizlemeye çalışmayın.

Filtrenin Takılması

Filtreyi vakuma yerleştirin ve hafifçe bastırarak yerine oturmasını sağlayın, şekilde gösterildiği gibi.

Toz haznesini tekrar takın.

Çoklu Yüzey Fırçasının Temizlenmesi

Kilidi saat yönünün tersine kadar çevirin ve

durdugunda ruloyu rulo fırçasından çıkarın.

Fırça rulosuna takılan kılları ve lifleri makas kullanarak kesin.

Notch ve şeffaf kapağı kuru bir bez veya kağıt havlu ile temizleyin. Kullanmadan önce iyice kurulayın.

Kirli olduđunda, fırça rulosunu temiz suyla yıkayın ve temizlenene kadar durulayın.

Fırça rulosunu en az 24 saat boyunca dik bir şekilde durdurun, tamamen kuruyana kadar.

Motorlu Mini Fırça Temizleme

Kilidi saat yönünün tersine çevirmek için

şekilde gösterildiđi gibi bir madeni para kullanın ve bir tık sesi duyana kadar kilidi açın.

Motorlu mini fırçayı kilidi açtıktan sonra fırça rulosunu çıkarın, ardından durulayın ve temizleyin.

Fırça rulosunu en az 24 saat boyunca tamamen kuruyan iyi bir havalandırma alanına yerleştirin.

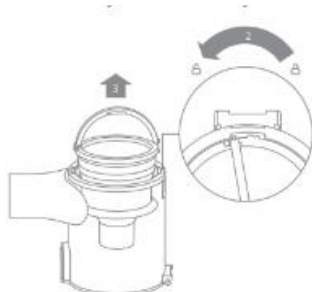
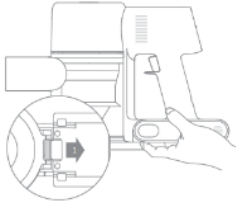
Fırça rulosu tamamen kuruduđunda, montaj adımlarını tersine çevirerek tekrar takın.

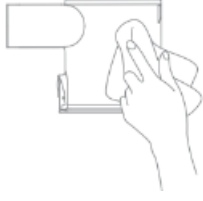
Pil Paketi

Elektrikli süpürge, sınırlı sayıda şarj döngüsüne sahip olan çıkarılabilir bir şarj edilebilir lityum iyon pil paketi içerir. Uzun süreli kullanımdan sonra, pil paketi artık bir şarjı tutmayabilir. Bu durumda, pil paketi ömrünün sonuna gelmiş demektir ve deđiştirilmesi gerekmektedir.

Pil paketi serbest bırakma düğmesine basılı tutun ve pil paketini sağa dođru kaydırarak çıkarın.

Yeni pil paketini takın.





To avoid the risk of electric shock, do not rinse the dust cup with water.



ÖZELLİKLER

SÜPÜRGE			
MODEL	VTV22B		
ŞARJ VOLTAJ	30 V	VOLTAJ	25.2 V
GÜÇ	350 W	ŞARJ SÜRESİ	YAKLAŞIK 3.5 SAAT
MOTORLU MİNİ FIRÇA			
MODEL	VMM4		
GÜÇ	20 W	VOLTAJ	25.2 V
ÇOK YÜZEY FIRÇASI			
MODEL	VMB3		
GÜÇ	40 W	VOLTAJ	25.2 V
ADAPTOR			
MODEL	YLS0251B-E300080		
GİRİŞ	100-240 V 50/60 Hz 0.8 A max	ÇIKIŞ	30 V 0.8 A
ORTALAMA VERİM	88.53%	DÜŞÜK YÜKTE VERİM %10	78.66%
YÜK YOKKEN VERİM	0.09 W		
ŞARJ EDİLEBİLİR LİTYUM-İYON BATARYA			
MODEL	V2309-7S1P-BCA		
VOLTAJ	25.2 V	BELİRTİLEN KAPASİTE	2500 mAh
KAPASİTE	2400 mAh	ENERJİ	60.48 Wh

Eğer elektrikli süpürge düzgün çalışmıyorsa, lütfen aşağıdaki tabloya başvurun:

HATA	OLASI SEBEP	ÇÖZÜM
Elektrikli süpürge çalışmıyor.	Elektrikli süpürge pil bitmiş veya düşük güçte.	Elektrikli süpürgeyi tamamen şarj edin, ardından kullanmaya devam edin.
	Aşırı ısınma koruma modu, bir tıkanıklık nedeniyle etkinleşmiş.	Emiş açıklıklarını veya hava kanalını temizleyin. Ardından elektrikli süpürgeyi soğumasını bekleyin ve tekrar etkinleştirin.
	Emiş açıklığı veya hava kanalı tıkalı.	Emiş açıklığı veya hava kanalındaki tıkanıklıkları temizleyin.
Zayıf emiş kuvveti.	Toz haznesi dolu ve/veya filtre montajı tıkalı.	Toz haznesini boşaltın ve filtre montajını temizleyin.
	Ek tıkalı.	Ek tıkanıklıklarını temizleyin.
Motor garip bir ses yapıyor.	Ana emiş açıklığı veya uzatma çubuğu tıkalı.	Ana emiş açıklığı veya uzatma çubuğundaki tıkanıklıkları temizleyin.
Elektrikli süpürgeyi açtıktan sonra ilk gösterge kırmızı.	Pil paketi hasar görmüş.	Lütfen satış sonrası servisle iletişime geçerek bakım ayarlayın.
Elektrikli süpürgeyi şarj ederken ilk gösterge kırmızı yanıp sönüyor.	Şarj cihazı uyumsuz.	Elektrikli süpürgeyi şarj etmek için yalnızca orijinal şarj cihazını kullanın.
	Şarj cihazı, elektrikli süpürgeye prizine düzgün takılmıyor.	Şarj cihazının elektrikli süpürgeye prizine düzgün takılıp takılmadığını kontrol edin.

Pil göstergesi şarj sırasında yanmıyor.	Pil şarj olmuş ve otomatik olarak Uyku Modu'na geçmiş.	Elektrikli süpürge normal bir şekilde çalışıyor.
	Yukarıdaki iki olasılığı göz ardı ettikten sonra sorun devam ederse.	Lütfen bakım için satış sonrası departmanla iletişime geçin.
Şarj süresi çok yavaş.	Pil sıcaklığı çok düşük veya çok yüksek.	Bekleyin ve pil sıcaklığı normale dönene kadar kullanımı sürdürün, ardından tekrar kullanmaya devam edin.
Çoklu Yüzey Fırçasının LED ışıkları çalışmıyor.	LED ışıkları hasar görmüş.	Lütfen bakım için satış sonrası departmanla iletişime geçin.

Lityum iyon pil paketi, çevre için tehlikeli olan maddeler içerir. Elektrikli süpürge kurtulmadan önce lütfen pil paketini çıkarın ve ardından, kullanıldığı ülkenin veya bölgenin yerel yasalarına ve düzenlemelerine uygun olarak atın veya geri dönüştürün.

WEEE Bilgisi

Bu sembolü taşıyan tüm ürünler, karışık evsel atıklarla karıştırılmaması gereken atık elektrikli ve elektronik ekipmanlardır (WEEE - 2012/19/AB direktifi). Bunun yerine, atık elektrikli ve elektronik ekipmanların geri dönüşümü için hükümet veya yerel otoriteler tarafından atanan belirli bir toplama noktasına teslim ederek insan sağlığını ve çevreyi korumalısınız. Doğru bir şekilde imha ve geri dönüşüm, çevre ve insan sağlığına olası olumsuz sonuçları önlemeye yardımcı olacaktır. Bu tür toplama noktalarının konumu ve koşulları hakkında daha fazla bilgi için lütfen kurulumcuya veya yerel otoritelere başvurun.