

# dreame

Marka:DREAME

Ürün Adı : SÜPÜRGE

Model: DREAME R20 VTV97A

## KULLANIM KILAVUZU

### İthalatçı Firmanın Bilgileri:

Arena Bilgisayar Sanayi ve Ticaret Anonim Şirketi

Merkez Mahallesi, Göktürk Caddesi No:4 34077

Göktürk/Eyüp/İstanbul

Telefon numarası: +90 212 364 64 64 Faks numarası: +90 212 310 46 80

E-Posta Adresi: [musteri.hizmetleri@arena.com.tr](mailto:musteri.hizmetleri@arena.com.tr)

### Üretici Firma:

Dreame Trading (Tianjin) Co.,Ltd.

Address: Room 2112-1-1, South District, Finance and Trade Center, No.6975  
Yazhou Road, Dongjiang Bonded Port Area, Tianjin Pilot Free Trade Zone, China  
Country: China Tel: (+852) 37488317

## GÜVENLİK BİLGİLERİ

Yanlış kullanımdan doğabilecek elektrik şoklarını, yangın veya yaralanmaları engellemek için ürünü kullanmadan önce kılavuzu dikkatlice okuyun ve gelecek kullanımlar için saklayın.

Cihazınız gönderilmeden önce dikkatlice kontrol edilmiş ve paketlenmiştir.Paketi açarken, tüm parçaların paket içinde olduğundan emin olun ve ambalajı çocuklardan uzak tutun.Onarım veya garanti durumunda cihazınızı mükemmel bir şekilde korumak için kutuyu garanti süresi boyunca saklamanızı öneririz.

Lütfen cihazı çalıştırmadan önce talimatları okuyun ve daha sonra kullanmak üzere saklayın.Ürünün ulusal düzenlemelere uygun olarak kurulması gerekir.



Lütfen cihazı iyi havalandırılan bir yere düz, sağlam ve sabit bir yüzeye yerleştirin. Uzun süre kullanılmaması durumunda lütfen ünitenin fişini çekin.Güç kablosu hasar görürse,güç kablosu değiştirilmelidir.Olası tehlikelerden kaçınmak için lütfen Satış Sonrası Servis ile iletişime geçin.



**DİKKAT:**Elektrik çarpmasını önlemek için bu cihazı yağmura veya neme maruz bırakmayın ve yüksek sıcaklık, nem, su ve tozdan koruyun.Üniteyi nemli veya soğuk yerlerde kullanmayın.



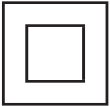
Ünitenin onarılması gerekirse, lütfen web sitesine gidin:Satış Sonrası Servis ile iletişim kurmak için <https://www.servis.gov.tr/>



Yangının yayılmasını önlemek için mumları veya diğer açık alevleri daima uzak tutun.Cihazı doğrudan güneş ışığından uzak tutun.



Piller yanlış yerleştirilirse patlama tehlikesi vardır.Bunları yalnızca aynı veya eşdeğer türlerle değiştirin.Kullanılmış piller güvenli bir şekilde imha edilmelidir.Çevreyi korumak için onları uygun çöp kutularına atın.



Bu simgeye sahip ekipman, Sınıf II veya çift yalıtımlı elektrikli cihazdır.Elektrik topraklamaya güvenlik bağlantısı gerektirmeyecek şekilde tasarlanmıştır.



Bu işaret, bu ürünün 2002/96 / EC (WEEE) Direktifine göre AB genelinde uygun şekilde atılması gerektiğini ve diğer evsel atıklarla birlikte atılmayacağını belirtir.Malzeme kaynaklarının sürdürülebilir şekilde yeniden kullanımına yardımcı olmak için lütfen sorumlu bir şekilde geri dönüştürün.Lütfen bir toplama sistemine iade edin veya ürünü satın aldığınız bayi ile iletişime geçin.

Batarya Yasasına göre, son kullanıcılar yasal olarak eski bataryaları iade etmekle yükümlüdür.Lütfen kullanılmış pilleri evsel atıklara atmayın, kullanılmış piller için bir toplama sistemine iade edin. AEEE Yönetmeliğine uygundur.



AB Yeni Yaklaşım Direktifleri kapsamında imal edilmiştir.

## Basitleştirilmiş AB Uygunluk Beyanı

DREAME L10 PRO, radyo ekipmanı tipi ürün cihazı DREAME L10 PRO 2014/53 / EU Direktifi ile uyumlu olduğunu beyan eder. Yalnızca AB üye devletlerinde ve EFTA ülkelerinde iç mekan kullanımı için tasarlanmıştır. "Bu cihaz Türkiye alt yapısına uygundur."

Kullanılması planlanan ülkeler:				AT	BE
CY	CZ	DK	EE	FI	FR
DE	GR	HU	IE	IT	LV
LT	LU	MT	NL	PL	PT
SK	SI	ES	SE	GB	IS
LI	NO	CH	BG	RO	TR

### Uygulamalar ve Performans

İndirme hızı İnternet bağlantınıza bağlıdır. Bazı uygulamalar ülkenizde veya bölgenizde kullanılamayabilir.

### Kullanım Kısıtlamaları

Bu ürün 8 yaş ve üzeri çocuklar, fiziksel, sensör veya mental kapasiteleri yeterli olmayan veya tecrübesi ve bilgisi bulunmayan bireyler tarafından gözetim olmaksızın kullanılmamalıdır. Çocuklar ürün ile oyun oynamamalıdır. Ürün çalışırken çocukları ve evcil hayvanları üründen uzak tutun. Güç kablosu hasarlı ise kullanmayı bırakın ve satış sonrası servise başvurun. 40° C den fazla veya 0°C den az sıcaklığa sahip ortamlarda kullanmayın. Sıvı veya yapışkan maddeler bulunan zeminlerde kullanmayın. Lütfen bu ürünü kılavuzda belirtilen şekilde kullanın. Yanlış kullanımdan kaynaklanan hatalar kullanıcı sorumluluğundadır.

### Batarya ve Şarj

Üçüncü parti batarya, güç kablosu veya şarj istasyonu kullanmayın. Sadece RCS0 güç kaynağı kullanın.

Batarya veya şarj istasyonunu kendi başınıza çıkartmayın, tamir etmeyin veya modife etmeyin.

Eski bataryaları yanlış bertaraf etmeyin. Eski bataryalar doğru bir şekilde geri dönüştürülmeli.

Eğer ürün uzun bir süre kullanılmayacak ise tam şarj edin, serin ve kuru bir yerde saklayın. Bataryanın akmasını engellemek için 3 ayda bir tam şarj edin.

Bu üründe sadece yetkili teknisyenler veya satış sonrası servis tarafından değiştirilebilecek batarya vardır.

### Güvenlik bilgileri

Bu bölüm, cihazınızın kullanımıyla ilgili önemli bilgileri içermektedir. Ayrıca cihazın nasıl güvenli kullanılacağı hakkında bilgileri de içermektedir. Cihazınızı kullanmadan önce bu bilgileri dikkatlice okuyun.

### Elektronik cihaz

Cihazın kullanılması yasaksa cihazı kullanmayın. Cihazın kullanmayın; bu, tehlikeye veya diğer elektronik cihazlarla çakışmaya neden olur.

### Tıbbi ekipmanla çakışma

- Hastaneler ve sağlık tesisleri tarafından belirtilen kurallara ve mevzuata uyun. Cihazınızı, yasaklanan yerlerde kullanmayın.
- Bazı kablosuz cihazlar, işitme cihazlarının veya kalp pillerinin performansını etkileyebilir. Daha fazla bilgi için hizmet sağlayıcınıza danışın.
- Kalp pili üreticileri, kalp pili ile olası bir çakışmayı önlemek için bir cihaz ile bir kalp pili arasında en az 15 cm'lik bir mesafenin korunmasını tavsiye etmektedir. Kalp pili kullanıyorsanız, cihazı kalp pilinin karşı tarafında tutun ve ön cebinizde taşımayın.

### Yanıcların ve patlayıcıların bulunduğu alanlar

- Cihazı yanıcların ya da patlayıcıların depolandığı yerlerde (örneğin benzin istasyonu, yağ deposu veya kimyasal fabrikası) kullanmayın. Cihazınızı bu ortamlarda kullanmak patlama ya da yangın riskini yükseltir. Ayrıca, metin olarak veya sembollerle gösterilen yönergelere uyun.
- Cihazı kutu içinde yanıcı sıvılar, gazlar veya patlayıcılarla birlikte depolamayın ya da nakletmeyin.

## Çalışma ortamı

- Manyetik alanlardan kaçının. Cihazı böyle ortamlarda kullanmak devre arızalarıyla sonuçlanabilir.
- Yıldırımın neden olduğu tehlikelere karşı korumak için gök gürültüsü sırasında cihazınızı kullanmayın.
- İdeal çalışma sıcaklıkları 0 °C ila 35 °C'dir. İdeal depolama sıcaklıkları -10 °C ila +45 °C'dir.
- Aşırı sıcak ya da soğuk, cihazınıza veya aksesuarlarınıza zarar verebilir.
- Cihazınızı uzun süre boyunca doğrudan güneş ışığına maruz bırakmayın (bir aracın ön göğsü gibi).
- Cihazınızı ya da aksesuarlarınızı yangın ya da elektrik çarpması tehlikelerinden korumak için yağmur ve nemden kaçınin.
- Cihazı, ısıtıcı, mikrodalga fırın, soba, su ısıtıcı, radyatör ya da mum gibi ısı ve ateş kaynaklarından uzak tutun.
- Cihaz aşırı ısınır, cihazı ya da aksesuarları bir süre kullanmayın. Cilt, aşırı ısınmış bir cihaza uzun süre maruz kalırsa, kızarıklık ve daha koyu pigmentasyon gibi düşük sıcaklık yanığı belirtileri ortaya çıkabilir.
- Çocukların ya da evcil hayvanların cihazı veya aksesuarları ısırmasına ya da emmesine izin vermeyin. Bu, hasar ya da patlamayla sonuçlanabilir.
- Yerel yasa ve yönetmeliklere uyun, diğer insanların özel ve yasal haklarına saygı gösterin.

## Aksesuarlar

- Onaylanmamış ya da uyumsuz bir güç adaptörü, şarj cihazı veya pil kullanmak yangın, patlama ya da diğer tehlikelere neden olabilir.
- Yalnızca bu modelle kullanımı cihaz üreticisi tarafından onaylanmış aksesuarları tercih edin.
- Diğer tipteki aksesuarların kullanımı garantiyi geçersiz kılabilir, yerel yönetmeliklerle yasaları ihlal edebilir ve tehlikeli olabilir. Lütfen onaylanmış aksesuarların, bulunduğu bölgede temin edilip edilemeyeceği konusunda bilgi almak için satıcınıza danışın.

## Şarj cihazı güvenliği

- Fişe takılabilen cihazlar için priz çıkışı cihazın yakınına yerleştirilecek ve kolayca erişilebilir olacaktır.
- Kullanımda olmadığı zaman şarj aletini elektrik prizinden ve cihazdan çekin.
- Şarj cihazını düşürmeyin veya darbeye neden olmayın.
- Güç kablosu hasarlıysa (örneğin kablo soyulmuş veya kırılmışsa) veya fiş gevşemişse, kabloyu kullanmayı hemen bırakın. Kullanıma devam edilmesi elektrik çarpmasına, kısa devreye ya da yangına yol açabilir.
- Güç kablosuna ıslak ellerle dokunmayın veya şarj cihazını çıkarmak için güç kablosundan asılmayın.
- Cihaza veya şarj cihazına ıslak elle dokunmayın. Bu, kısa devreye, hatalı çalışmaya ya da elektrik çarpmasına yol açabilir.
- Şarj cihazının IEC60950-1/EN60950-1/UL60950-1'deki Madde 2.5'in gerekliliklerini karşıladığından ve ulusal ya da yerel standartlara göre test edilip onaylandığından emin olun..

## Pil güvenliği

- Pil kutuplarını, anahtar, mücevher ya da diğer metal malzemeler gibi iletkenlere bağlamayın. Bu, pilde kısa devreye ve yaralanmaya ya da yangına neden olabilir.
- Pili aşırı sıcaktan ve doğrudan güneş ışığından uzak tutun. Mikrodalga fırın, soba ya da radyatör gibi ısıtma cihazlarının üstüne veya içine koymayın. Aşırı ısınır, piller patlayabilir.
- Pilde değişiklik yapmaya ya da yeniden üretmeye, içine yabancı nesne sokmaya veya sıvı ya da başka sıvılara batırmaya veya maruz bırakmaya çalışmayın. Bu, yangın, patlama ya da diğer tehlikelere yol açabilir.
- Pil sızdırırsa, elektrolitin cildinize ya da gözlerinize doğrudan temas etmediğinden emin olun. Elektrolit cildinize temas ederse veya gözünüze sıçarsa, hemen temiz suyla gözlerinizi yıkayın ve bir doktora danışın.
- Şarj etme veya depolama sırasında pilin şeklinin bozulması, renk değiştirmesi ya da aşırı ısınması durumunda cihazı kullanmayı hemen bırakın ve pili çıkarın. Kullanıma devam edilmesi pilin sızdırmasına, yangına ya da patlamaya yol açabilir.
- Patlayabilecekleri için pilleri ateşe atmayın. Hasarlı piller de patlayabilir.
- Bitmiş pilleri yerel yönetmeliklere uygun olarak elden çıkarın. Hatalı pil, yangın, patlama ya da diğer tehlikelere yol açabilir.
- Çocukların ya da evcil hayvanların pili ısırmasına veya emmesine izin vermeyin. Bu, hasar ya da patlamayla sonuçlanabilir.
- Pili parçalamayın ya da delmeyin veya yüksek dış basınca maruz bırakmayın. Bu, kısa devreye ya da aşırı ısınmaya yol açabilir.

## Periyodik Bakım

- Cihazı ve aksesuarları kuru tutun. Mikrodalga fırın ya da saç kurutma makinesi gibi harici bir ısı kaynağıyla kurutmaya çalışmayın.
- Cihazınızı ya da aksesuarları aşırı sıcak veya soğuğa maruz bırakmayın. Bu ortamlar doğru çalışmayı engelleyebilir ve yangın ya da patlamaya yol açabilir.
- Cihazın hatalı çalışmasına, aşırı ısınmaya, yangına ya da patlamaya yol açabilecek çarpmaları engelleyin.
- Cihazı temizlemeden veya bakım yapmadan önce kullanmayı bırakın, tüm uygulamaları durdurun ve bağlı olan tüm kabloları çıkarın.
- Cihazı ya da aksesuarları temizlemek için herhangi bir kimyasal deterjan, toz veya diğer kimyasal maddeleri (alkol ve benzin gibi) kullanmayın. Bu maddeler, araçlarda hasara neden olabilir veya yangın tehlikesi ortaya çıkarabilir. Cihazı ve aksesuarları temizlemek için temiz, yumuşak ve kuru bir bez kullanın.
- Kredi kartı ve telefon kartı gibi manyetik şeritli kartları cihazın yakınında uzun süre bırakmayın. Aksi halde manyetik şeritli kartlar hasar görebilir.
- Cihazı ve aksesuarlarını sökmeyin ya da yeniden üretmeyin. Aksi halde garanti geçersiz kılınacak ve üreticinin hasara yönelik sorumluluğu ortadan kalkacaktır. Hasar durumunda, yardım ya da onarım için yetkili bir TECNO-Arena Bilgisayar servis merkezine başvurun.
- Cihazın ekranı bir çarpmada kırılırsa cihazı kullanmayı hemen bırakın. Kırılan parçalara dokunmayın ya da çıkarmaya çalışmayın. Ardından vakit kaybetmeden yetkili bir TECNO-Arena Bilgisayar servis merkezine başvurun.

## Taşıma ve Nakliye

Cihazınızı herhangi bir nedenle taşımak veya kargo ile bir yere göndermeniz gerekirse, orijinal ambalajı içerisinde ve aynen geldiği şekilde paketlenmiş olarak göndermeniz gerekmektedir. Lütfen bu amaçla orijinal ambalajını saklayınız.

## Kullanım Esnasında Dikkat Edilmesi Gerekenler

Pil yanlış türde bir pille değiştirilirse patlama riski vardır, kullanılmış pilleri talimatlara uygun olarak bertaraf edin  
Bir pilin ateşe veya sıcak bir fırına atılması veya bir pilin patlamaya neden olabilecek şekilde mekanik olarak ezilmesi veya kesilmesi;

Pilin patlamaya veya yanıcı sıvı veya gaz sızıntısına neden olabilecek aşırı yüksek sıcaklıktaki bir ortamda bırakılması;

Pilin patlamaya veya yanıcı sıvı veya gaz sızıntısına neden olabilecek aşırı düşük hava basıncına maruz bırakılması.

Pilin patlamaya veya yanıcı sıvı veya gaz sızıntısına neden olabilecek aşırı yüksek sıcaklıktaki bir ortamda bırakılması

Ürün yalnızca USB 2.0 sürümüne sahip bir USB arayüzüne bağlanmalıdır

Adaptör, ekipmanın yakınına kurulmalı ve kolayca erişilebilir olmalıdır

Test Altındaki Ürün Sıcaklığı: 0°C~+45°C (Bağımsız). 5~+25°C (adaptör ile).

Adaptörü: TCW-E61S-65W; Giriş: 100-240V-50/60HZ 1,5AMaks.; Çıkış: 5,0V 3,0A/9,0V 3,0A/12,0V 3,0A/15,0V 3,0A/20,0V

3,25A. Adaptör2: TCW-U61S-65W.; Giriş: 100-240V-50/60HZ 1,5AMaks.; Çıkış: 5,0V 3,0A/9,0V 3,0A/12,0V 3,0A/15,0V

3,0A/20,0V 3,25A.RF Çıkış gücü BT: 0-10 dBm Wi-Fi: 14 dBm +/-3dB

Cihaz, vücudunuzdan 0 mm uzakta kullanıldığında RF spesifikasyonlarına uygundur ve tutucu metal bileşiminden yapılmış olmamalıdır.

Olası işitme hasarını önlemek için, uzun süre yüksek ses seviyelerinde dinlemeyin.

Kulaklık ve USB kablosu blendajlıdır. Bu cihazın kullanımı yerel ağa bağlı olarak kısıtlanmış olabilir.

2014/53/AB sayılı Direktifin 10(10) maddesine göre ambalajda bu telsiz ekipmanının Belçika (BE), Bulgaristan (BG), Çek

Cumhuriyeti (CZ), Danimarka (DK), Almanya (DE), Estonya; Bu cihazın WLAN işlevi, 5,15 ila 5,35 GHz frekans aralığında

çalışması nedeniyle iç mekan kullanımı ile sınırlıdır.

Ürünün yasal garanti süresi 2(iki) yıl; kullanım ömrü yaklaşık 5(beş) yıldır.

## Enerji Tüketimi

Enerji tüketimi kullanım yoğunluğa göre güç tüketimi artabilir veya azalabilir. Ortalama enerji tüketimi 190 wat.

## Ürünün kullanım Ömrü

Ürünün yasal garanti süresi 2(iki) yıl; kullanım ömrü yaklaşık 5(beş) yıldır.

## Teknik Destek İin

### Ouno Servis Genel Merkez:

Atilla İlhan Cd. No:20, 34750 Ataşehir/İstanbul

Işıklar Cd. No:15, 34750 Ataşehir/İstanbul

<https://ounoservice.com/bize-ulasin>

Telefon: 0850 502 08 00

SERBİS Bilgisi <https://www.servis.gov.tr/> Adresine yetkili servis listelerine ulaşabilirsiniz.

### Teknik Özellikler:

Teknik Özellikleri	
Motorun dönme hızı	150,000 rpm
Güneşlenme gücü	190 AW
Çalışma süresi	90 min
Pil	8x2,900 mAh
Ana fırça	LED Multi-Surface Brush
Ana fırça aydınlatması	Support
Çöp kovası	600 ml
Çok konili ayırma	12
Filtrasyon	99.95%
Toz algılama	Support
Ekran türü	Colored LCD
Ana vücut ağırlığı	1.76 kg

### Tüketici Seçimlilik Hakları

Malın ayıplı olduğunun anlaşılması durumunda tüketici, 6502 sayılı Tüketicinin Korunması Hakkında Kanunun 11 inci maddesinde yer alan;

a- Sözleşmeden dönme,

b- Satış bedelinden indirim isteme,

c- Ücretsiz onarılmasını isteme,

ç- Satılanın ayıpsız bir misli ile değiştirilmesini isteme, haklarından birini kullanabilir.

Tüketicinin bu haklardan ücretsiz onarım hakkını seçmesi durumunda satıcı; işçilik masrafı, değiştirilen parça bedeli ya da başka herhangi bir ad altında hiçbir ücret talep etmeksizin malın onarımını yapmak veya yaptırmakla yükümlüdür. Tüketici ücretsiz onarım hakkını üretici veya ithalatçıya karşı da kullanabilir. Satıcı, üretici ve ithalatçı tüketicinin bu hakkını kullanmasından müteselsilen sorumludur.

Tüketicinin, ücretsiz onarım hakkını kullanması halinde malın;

- Garanti süresi içinde tekrar arızalanması,
- Tamiri için gereken azami sürenin aşılması,
- Tamirinin mümkün olmadığının, yetkili servis istasyonu, satıcı, üretici veya ithalatçı tarafından bir raporla belirlenmesi durumlarında; tüketici malın bedel iadesini, ayıp oranında bedel indirimini veya imkân varsa malın ayıpsız misli ile değiştirilmesini satıcıdan talep edebilir. Satıcı, tüketicinin talebini reddedemez. Bu talebin yerine getirilmemesi durumunda satıcı, üretici ve ithalatçı müteselsilen sorumludur.
- Tüketici, garantiden doğan haklarının kullanılması ile ilgili olarak çıkabilecek uyuşmazlıklarda yerleşim yerinin bulunduğu veya tüketici işleminin yapıldığı yerdeki Tüketici Hakem Heyetine veya Tüketici Mahkemesine başvurabilir.

## GARANTİ ŞARTLARI

- 1) Garanti süresi malın teslim tarihinden itibaren başlar ve 2 yıldır.  
(Bu süre 2 yıldan az olamaz)
- 2) Malın bütün parçaları dahil olmak üzere tamamı garanti kapsamındadır.
- 3) Malın ayıplı olduğu anlaşılması durumunda tüketici.6502 sayılı Tüketici Korunması Hakkında Kanununun 1) inci maddesinde yer alan,
  - a- Sözleşmeden dönme.
  - b- Satış bedelinde indirim isteme.
  - c- Ücretsiz onarılmasını isteme.
  - d- Satılanın ayıpsız bir misli ile değiştirilmesini isteme.  
haklarında birini kullanabilir.
- 4) Tüketicinin bu haklarından ücretsiz onarımı seçmesi durumunda satıcı ;işçilik masrafı,değiştirilen parça bedeli ya da başka herhangi bir ad altında hiçbir ücret talep etmeksizin malın onarımını yapmak veya yaptırmakla yükümlüdür.Tüketici ücretsiz onarım hakkını üretici veya ithalatçıya karşıda kullanabilir.Satıcı,üretici ve ithalatçı tüketicinin bu hakkını kullanmasından müteselsilen sorumludur.
- 5) Tüketicinin,ücretsiz onarım hakkını kullanması halinde malın;
  - Garanti süresi içinde tekrar arızalanması,
  - Tamir için gerekli azami sürenin aşılması,
  - Tamirinin mümkün olmadığı, yetkili servis istasyonu,satıcı,üretici veya ithalatçı tarafından bir raporla belirlenmesi durumlarında;  
Tüketici malın bedel iadesi,ayıp oranında bedel indirimi veya imkan varsa malın ayıpsız misli ile değiştirilmesini satıcıdan talep edebilir.satıcı,tüketicinin talebini reddedemez.Bu talebin yerine getirilmemesi durumunda satıcı,üretici ve ithalatçı müteselsilensorumludur.
- 6) Malın tamir süresi 20 iş günü,binek otomobil ve kamyonetler için ise 30 iş gününü geçemez.Bu süre garanti süresi içerisinde mala ilişkin arızanın yetkili servis istasyonuna veya satıcıya bildiri tarihinde,garanti süresi dışında ise malın yetkili servis istasyonuna teslim tarihinden itibaren başlar.Malın arızasının 10 iş günü içerisinde giderilememesi halinde,üretici veya ithalatçı;malın tamiri tamamlanıncaya kadar,benzer özelliklere sahip başka bir malı tüketicinin kullanımına tahsis etmek zorundadır.Malın garanti süresi içerisinde arızalanması durumunda,tamirde geçen süre garanti süresine eklenir.
- 7) Malın kullanma kılavuzunda yer alan hususlara aykırı kullanılmasından kaynaklanan arızalar garanti kapsamı dışındadır.
- 8) Tüketici garntiden doğan haklarının kullanılması ile ilgili olarak çıkabilecek uyuşmazlıklarda yerleşim yerinin bulunduğu veya tüketici işleminin yapıldığı yerdeki Tüketici Hakem Heyetine veya Tüketici Mahkemesine başvurabilir.
- 9) Satıcı tarafından bu garanti belgesinin verilmemesi durumunda,tüketici Gümrük ve Ticaret Bakanlığı Tüketicinin Korunması ve Piyasa Gözetimi Genel Müdürlüğüne başvurabilir.

## UYARILAR

Bu ürün 8 yaş ve üzeri çocuklar, fiziksel, sensör veya mental kapasiteleri yeterli olmayan veya tecrübesi ve bilgisi bulunmayan bireylere güvenli kullanım talimatları verilirse ve tehlikeleri anlatılırsa gözetim altında kullanılabilirler. Çocuklar bu ürün ile oyun oynamamalı.

Temizleme ve kullanıcı bakımı gözetim altında olmayan çocuklar tarafından yapılamamalı.

Bu ürün 8 yaş ve üzeri çocuklar, fiziksel, sensör veya mental kapasiteleri yeterli olmayan veya tecrübesi ve bilgisi bulunmayan bireylere güvenli kullanım talimatları verilmeden ve tehlikeleri anlatılmadan kullanılmamalı.

Eğer elektrikli süpürge düzgün çalışmıyorsa, lütfen aşağıdaki tabloya başvurun:

HATA	OLASI SEBEP	ÇÖZÜM
Elektrikli süpürge çalışmıyor.	Elektrikli süpürge pil bitmiş veya düşük güçte.	Elektrikli süpürgeyi tamamen şarj edin, ardından kullanmaya devam edin.
	Aşırı ısınma koruma modu, bir tıkanıklık nedeniyle etkinleşmiş.	Emiş açıklıklarını veya hava kanalını temizleyin. Ardından elektrikli süpürgeyi soğumasını bekleyin ve tekrar etkinleştirin.
	Emiş açıklığı veya hava kanalı tıkalı.	Emiş açıklığı veya hava kanalındaki tıkanıklıkları temizleyin.
Zayıf emiş kuvveti.	Toz haznesi dolu ve/veya filtre montajı tıkalı.	Toz haznesini boşaltın ve filtre montajını temizleyin.
	Ek tıkalı.	Ek tıkanıklıklarını temizleyin.
Motor garip bir ses yapıyor.	Ana emiş açıklığı veya uzatma çubuğu tıkalı.	Ana emiş açıklığı veya uzatma çubuğundaki tıkanıklıkları temizleyin.
Elektrikli süpürgeyi açtıktan sonra ilk gösterge kırmızı.	Pil paketi hasar görmüş.	Lütfen satış sonrası servisle iletişime geçerek bakım ayarlayın.
Elektrikli süpürgeyi şarj ederken ilk gösterge	Şarj cihazı uyumsuz.	Elektrikli süpürgeyi şarj etmek için yalnızca orijinal şarj cihazını kullanın.

kırmızı yanıp sönüyor.		
Pil göstergesi şarj sırasında yanmıyor.	Şarj cihazı, elektrikli süpürgeye prizine düzgün takılmıyor.	Şarj cihazının elektrikli süpürgeye prizine düzgün takılıp takılmadığını kontrol edin.
	Pil şarj olmuş ve otomatik olarak Uyku Modu'na geçmiş.	Elektrikli süpürge normal bir şekilde çalışıyor.
	Yukarıdaki iki olasılığı göz ardı ettikten sonra sorun devam ederse.	Lütfen bakım için satış sonrası departmanla iletişime geçin.
Şarj süresi çok yavaş.	Pil sıcaklığı çok düşük veya çok yüksek.	Bekleyin ve pil sıcaklığı normale dönene kadar kullanımı sürdürün, ardından tekrar kullanmaya devam edin.
Çoklu Yüzey Fırçasının LED ışıkları çalışmıyor.	LED ışıkları hasar görmüş.	Lütfen bakım için satış sonrası departmanla iletişime geçin.

Original Declaration of Conformity  
Translation of the original Declaration of Conformity

**EU DECLARATION OF CONFORMITY**

**Apparatus/Equipment**

Product: Cordless Vacuum Cleaner  
Model: VTV97A

**Manufacturer or his authorized representative:**

Name: Dreame Trading (Tianjin) Co.,Ltd.  
Address: Room 2112-1-1, South District, Finance and Trade Center, No.8975 Yazhou Road, Dongjiang Bonded Port Area, Tianjin Pilot Free Trade Zone, China  
Country: China

**Manufacturers authorized EU Representative**  
Name: EUREP GmbH  
Address: Unterlettenweg 1a, 85051 Ingolstadt, Germany  
Country: Germany  
Telephone: +49 841 8869 7744  
Email: eurep@eurep-gmbh.com



This declaration of conformity is issued under the sole responsibility of the manufacturer.

DE Wir, Dreame, erklären hiermit in alleiniger Verantwortung, dass das/die unten genannte(n) Produkt(e) den folgenden Richtlinien und Standards entspricht /entsprechen.

GB We, Dreame hereby declare under our sole responsibility, that below mentioned product(s) is/are in conformity with following directives and standards.

FR Nous, Dreame, déclarons par la présente, sous notre seule responsabilité, que le ou les produits mentionnés ci-dessous sont conformes aux directives et normes énoncées ci-après.

IT Noi, Dreame, con la presente dichiariamo, sotto la nostra esclusiva responsabilità, che il/i prodotto/i sotto menzionato/i è/sono conforme/i alle seguenti direttive e norme.

NL Wij, van Dreame, verklaren onder onze eigen verantwoordelijkheid dat onderstaand vermelde product(en) in overeenstemming is/zijn met de volgende richtlijnen en normen.

ES Nosotros, Dreame, por el presente documento declaramos bajo nuestra única responsabilidad, que el/los producto(s) mencionado(s) a continuación cumplen con las directivas y estándares siguientes.

Radio Equipment Directive (RED)	2014/53/EU	<input type="checkbox"/>
Low Voltage Directive (LVD)	2014/35/EU	<input checked="" type="checkbox"/>
Electromagnetic Compatibility Directive (EMCD)	2014/30/EU	<input checked="" type="checkbox"/>
Restriction of the use of certain hazardous substances (RoHS)	2011/65/EU	<input checked="" type="checkbox"/>
Ecodesign Requirements for energy-related products (ErP)	2009/125/EC	<input checked="" type="checkbox"/>
Machinery Directive (MD)	2006/42/EC	<input type="checkbox"/>

Standard reference: EN 60335-1; EN 60335-2-2; EN 62233; EN 55014-1; EN 55014-2; EN 61000-3-2; EN 61000-3-3; ROHS Directive(EU) 2015/863 amending 2011/65/EU

Signed for and on behalf of

Dreame Trading (Tianjin) Co.,Ltd.  
Room 2112-1-1, South District, Finance and Trade Center, No.8975 Yazhou Road, Dongjiang Bonded Port Area, Tianjin Pilot Free Trade Zone, China  
Tianjin, China 2022104-1

Place and date of issue:

Signature:

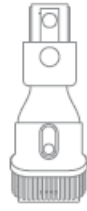
Name, function:



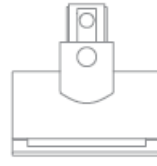
# A-1



1



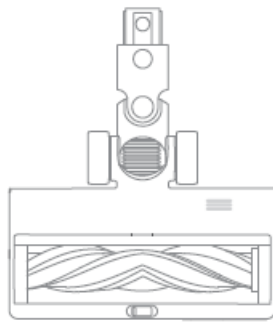
2



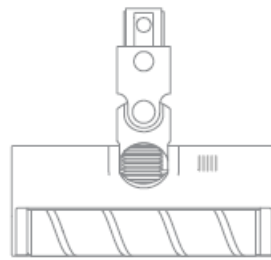
3



6



4



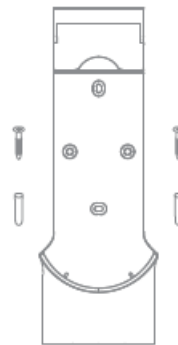
5



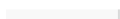
7



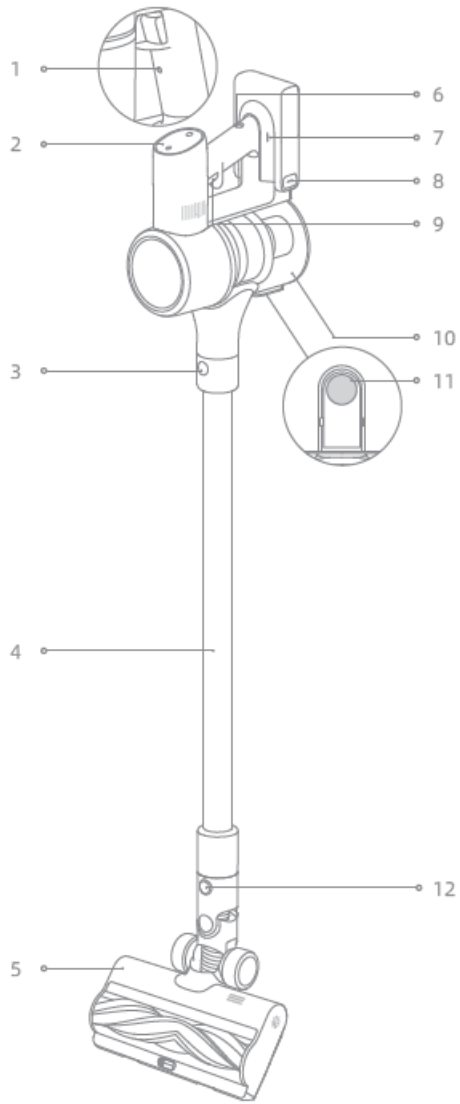
8



9



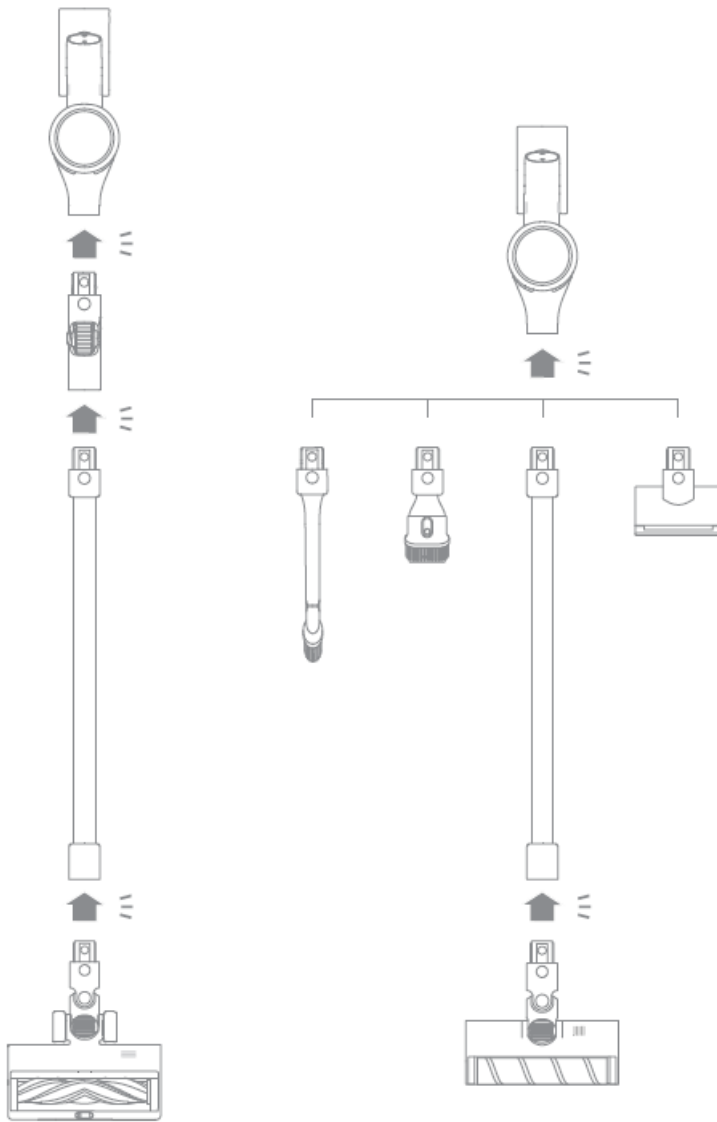
# A-2



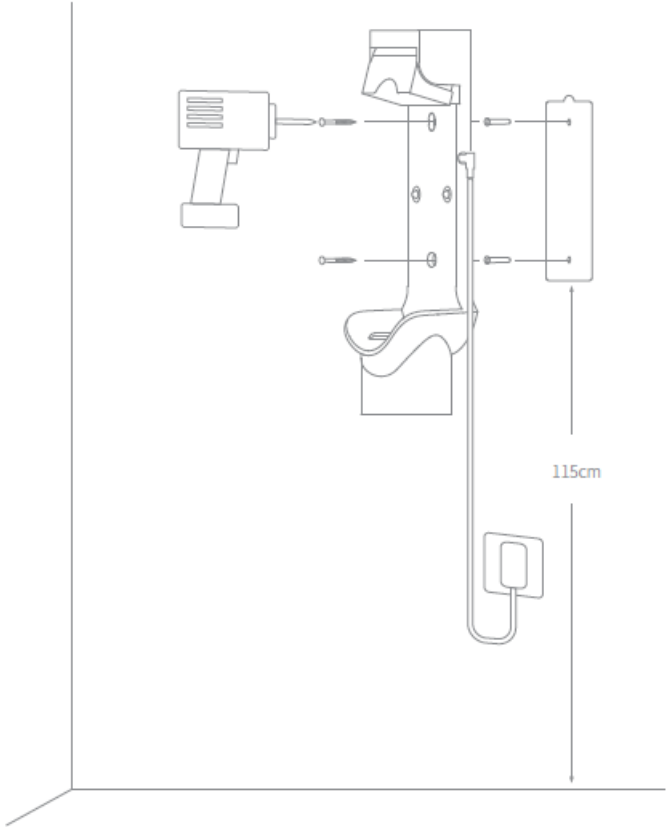
# A-3



# B-1



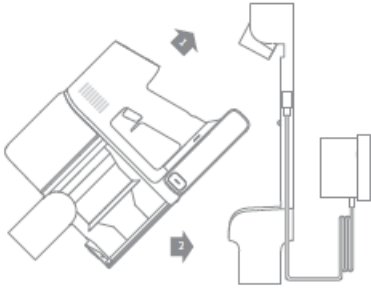
B-2



C-1



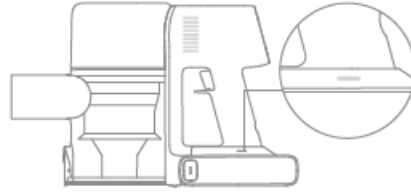
C-2



C-3



C-4



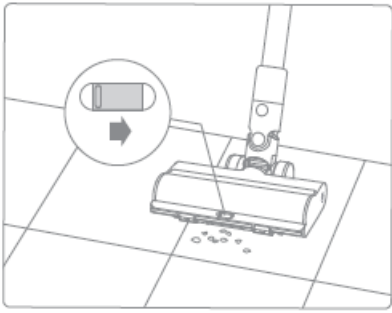
D-1



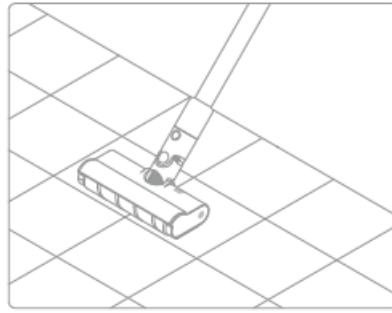
D-2



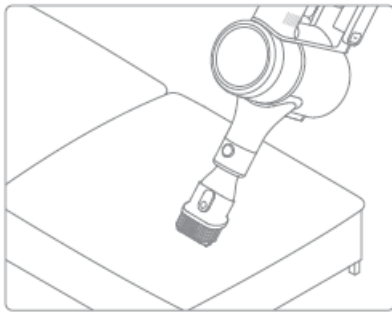
**D-3**



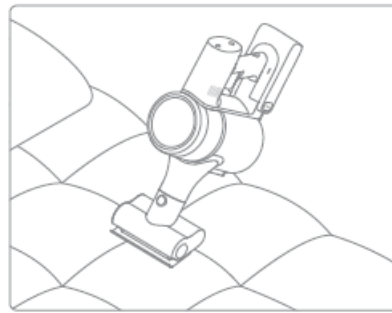
**D-4**



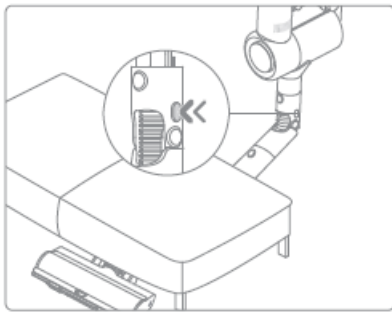
**D-5**



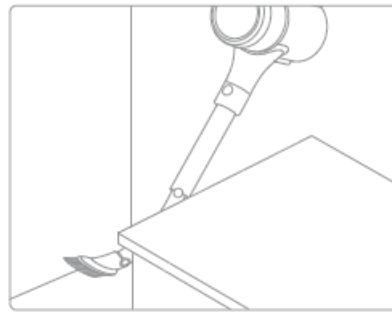
**D-6**



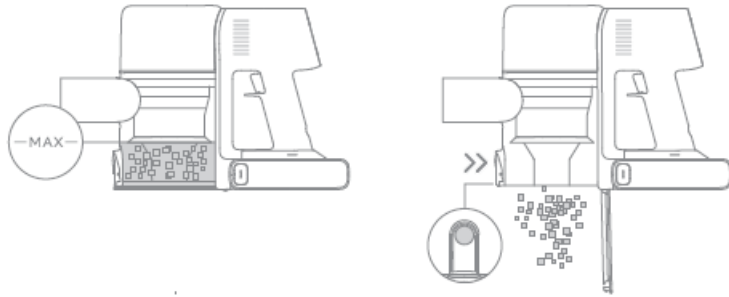
**D-7**



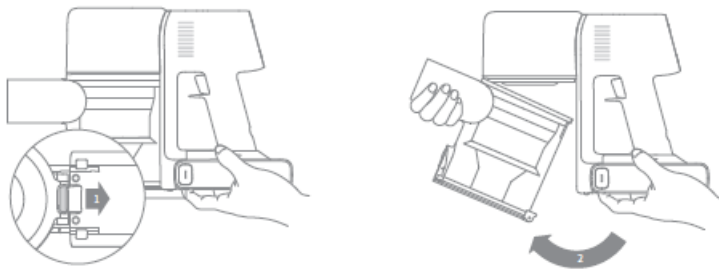
**D-8**



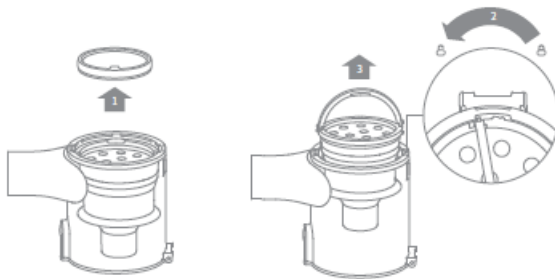
### E-1



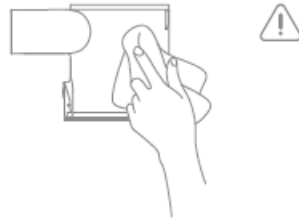
### E-2



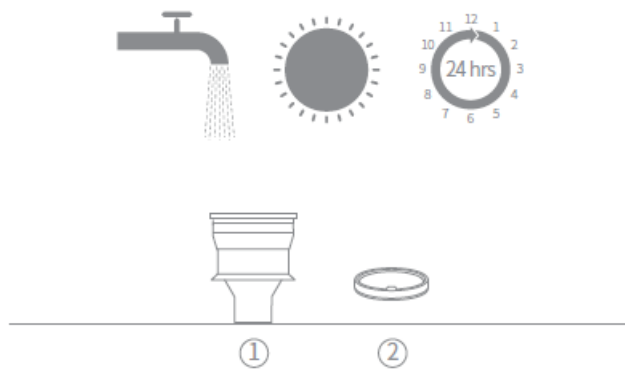
### E-3



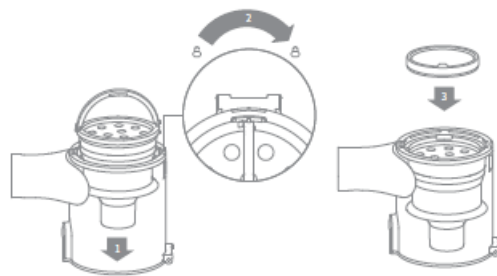
E-4



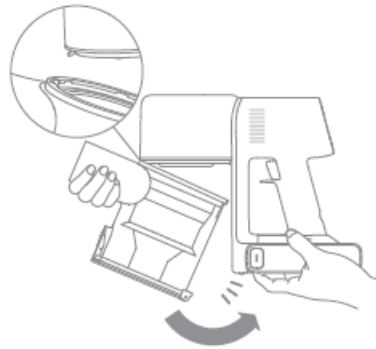
E-5



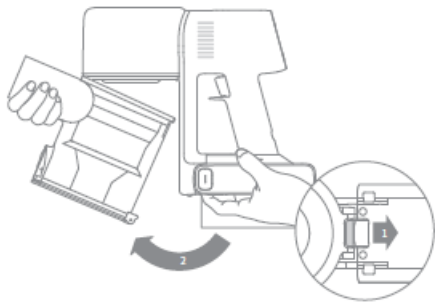
E-6



E-7



E-8



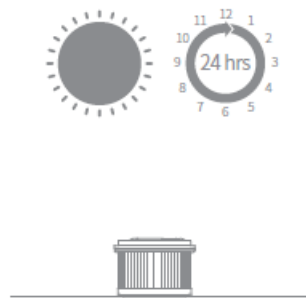
E-9



E-10



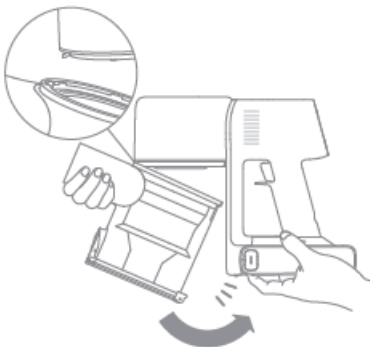
E-11



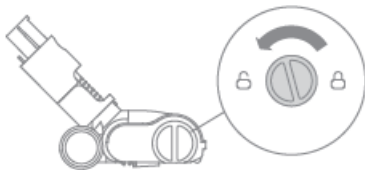
E-12



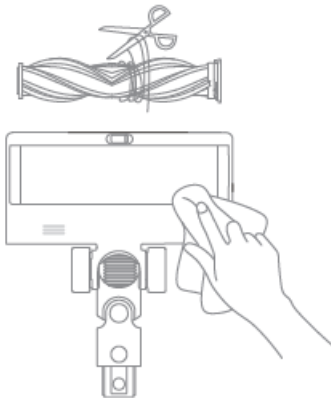
E-13



E-14



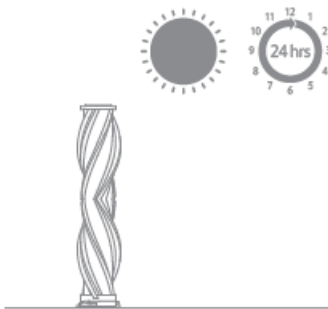
E-15



E-16

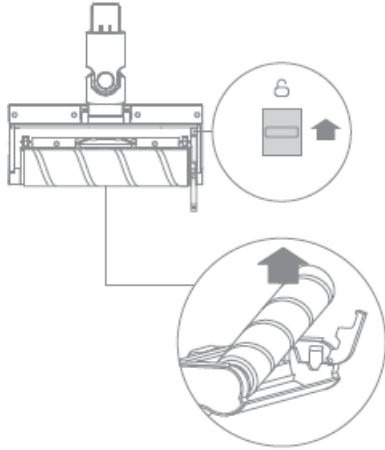


E-17

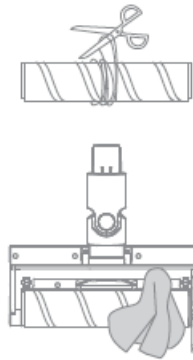




E-18



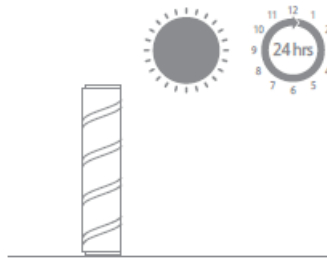
E-19



E-20



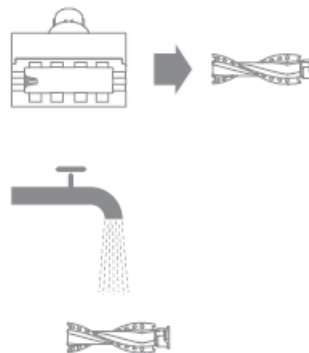
E-21



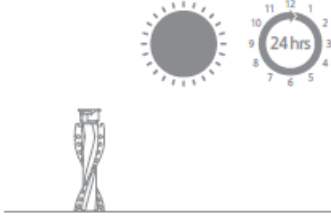
E-22



E-23



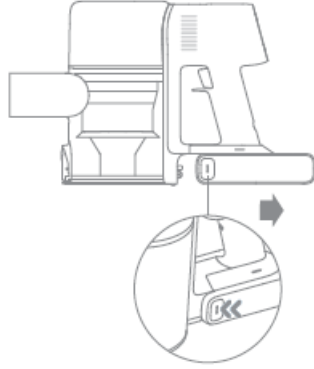
## E-24



## E-25



## E-26



### 2'si 1 Arada Şarj ve Saklama

#### Montajı Kurulum Şeması

Montaj şablonu çıkartmasının alt kısmı düz olmalı ve en az 103 cm yükseklikte olmalıdır.

Montaj şablonu çıkartması üzerindeki her işaret yerine birer adet duvar takozu yerleştirmek için 8 mm matkap ucu kullanarak delik delin.

Montajdaki yerleşim deliklerini duvardaki deliklerle hizalayın. Dahil edilen vidalarla duvara sabitleyin.

Not:

- 2'si 1 arada şarj ve saklama montajı opsiyonel bir aksesuardır. İhtiyacınıza göre kurabilirsiniz.
- 2'si 1 arada şarj ve saklama montajı, yanında bir elektrik prizi bulunan serin ve kuru bir yerde kurulmalıdır. Montajın yapılacağı yerin hemen arkasında elektrik telleri veya borular olmadığından emin olun.

#### Şarj Etme

Not:

- İlk kez kullanmadan önce elektrikli süpürgeyi tamamen şarj edin.
- Tam bir şarj etme işlemi yaklaşık 4 saat sürecektir.

- Turbo Modu'nda uzun süre sprme yapmak, bataryanın ısınmasına neden olur ve bu da Őarj sresini artırır. Elektrikli sprgeyi Őarj etmeden nce 30 dakika sođumasına izin verin.

### **Őarj Etme Yntemleri**

Elektrikli sprgeyi Őarj etmek iin Őarj aleti

Elektrikli sprgenin Őarj montajında Őarj etme

### **Pil Durumu Ekranı**

#### **Ekran**

Ekran zerindeki sayı, Őu anda Őarj olan pil seviyesini yzde cinsinden temsil eder. Sayı 100 olduđunda pil tamamen Őarj olmuŐ demektir.

LED Pil Durumu Gstergesi

Őarj edilirken, gstergeler beyaz yanıp sner. Őarj tamamlandıđında gstergeler srekli beyaz yanar.

Not: Elektrikli sprge tamamen Őarj olduktan sonra gsterge, 5 dakika sonra kapanır ve elektrikli sprge enerji tasarrufu moduna geer.

### **Nasıl Kullanılır**

#### **alıŐma Yntemleri**

Elektrikli sprge iin iki alıŐma ynteminden birini Őein, kendi ihtiyalarınıza gre Őeilebilir.

#### **Yntem 1: Kesintili Temizlik Modu**

Elektrikli sprgeyi bu moda geirmek iin anahtarı basılı tutun ve hemen bırakarak hemen durdurun.

#### **Yntem 2: Srekli Temizlik Modu (Tetik Anahtarı Kilidi)**

Tetik anahtarı kilidine basın, ardından elektrikli sprgeyi srekli temizlik moduna geirmek iin ama/kapatma anahtarını kısa sre basın.

Tetik anahtarı kilidini kullanarak anahtarı tutma nedeniyle oluŐan parmak yorgunluđundan kurtulun.

## TEKNİK ÖZELLİKLERİ

Tanım	DREAME R20 ŞARJLI SÜPÜRGE
Kasa Tanımı	DREAME R20 ŞARJLI SÜPÜRGE
Kökeni	<b>Çin</b>
Alt Kategori	ELEKTRIKLI SUPURGE
Segment	SARJLI SUPURGE
EMİŞ GÜCÜ	13AW, 7Kpa (standart mod) 36AW, 12Kpa (strong mod) 190AW, 27Kpa (boost mod)"
Özellikler	ÇALIŞMA SÜRESİ : 90(standart mod) 35 (strong mod) 7.5 (boost mod)
	ŞARJ SÜRESİ: 4 SAAT
	AĞIRLIK: 1,76 KG
	TOZ KAPASİTESİ:0,6L