

Wireless Optical Mouse

rapoo

12789 - V30L

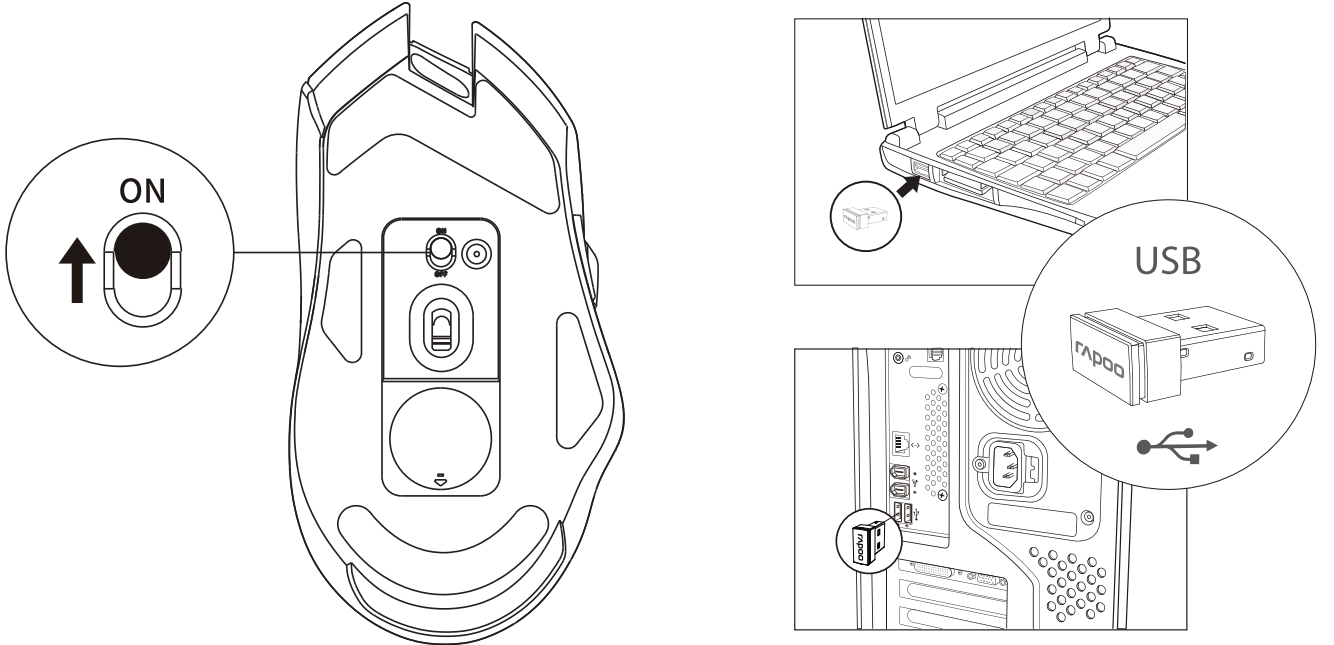
KULLANIM KILAVUZU

arena

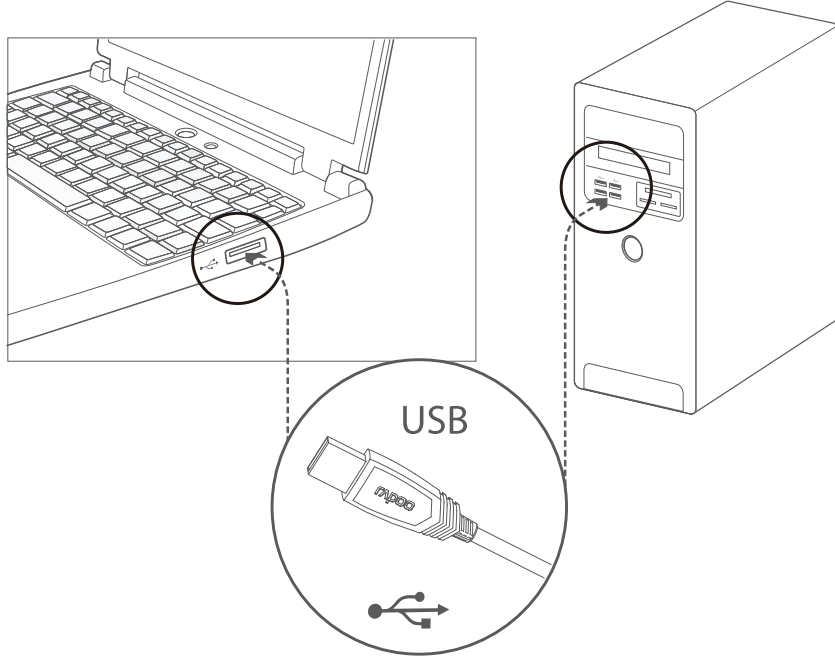
1. CİHAZ DÜZENLEMESİ ve TEKNİK ÖZELLİKLER



2.4G modu



Kablolu bağlantı modu



TEKNİK ÖZELLİKLER

79 g hafif tasarım

V+ Kablosuz oyun teknolojisi

C+click Önceden kalibre edilmiş bölünmüş düğme teknolojisi

Kablolu ve 2,4 GHz kablosuz modları

Hassas navigasyon için PAW3311 Oyun Optik Motoru

10 programlanabilir düğmeyle ergonomik tasarım

Dahili bellek, kayıt ve oynatma

Kablosuz şarj modülü/Dokunmatik şarj modülü genişletme yuvası

Özellikler

bağlantı

Bağlantı Modları	Kablolu, Kablosuz (donanım kilidi)
Kablosuz İletim	2,4GHz
Çalışma Mesafesi	10 m'ye kadar menzil, 360° kapsama alanı alan
USB Tipi	3.0
Nano USB Alıcı	Tak ve Çalıştır
Nano USB Alıcı Saklama Bölmesi	Evet

Uyumluluk

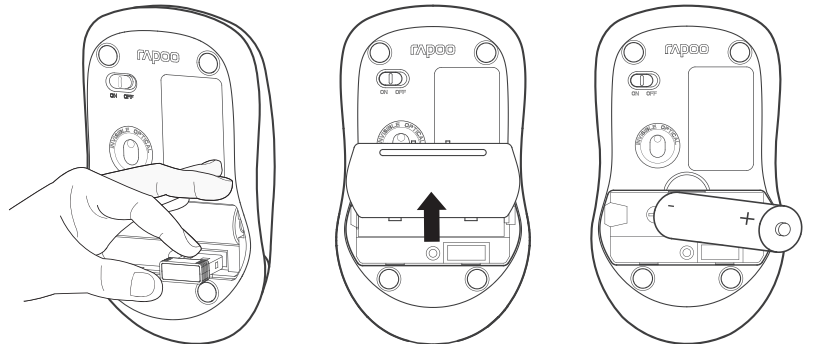
Windows XP/Vista/7/8/10	Evet
Mac OS işletim sistemi	Evet
ios	Evet
Android	Evet
Chrome işletim sistemi	Evet

Özellikler

düğmeler	8
Sessiz Tıklama	HAYIR
DPI	400-12000
DPI Anahtarı	Evet
izleme Teknolojisi	Optik
Sürücüler	Evet

KURULUM

Lütfen şematik diyagrama bakın



Güç

Pil Dahil	Evet
Pil	800mAh Lityum pil
Pil ömrü	160 saat

boyutlar

Yükseklik	139mm
Genişlik	72mm
Derinlik	42mm
Ağırlık	79gr

Model Bilgisi (Siyah)

EAN	6940056127891
SKU	12789
Model adı	V30L
Renk	Siyah

UYARI

Cihaz kapağını açmayın veya vidalarını sökmeyin. Cihazı sökmek veya garanti etiketine zarar vermek garantiyi geçersiz kılar. Ürün içerisinde bakım veya onarım gerektiren herhangi bir parça bulunmamaktadır. Servis için lütfen yetkili personele başvurun.

TÜKETİCİNİN SEÇİM HAKLARI

Malın ayıplı olduğunun tespiti halinde 6502 sayılı Tüketicinin Korunması Hakkında Kanun'un 11. maddesinde aşağıdaki hükümler uygulanır:

- Sözleşmeden dönme,
- Satış bedeli üzerinden indirim talep edilmesi,
- Ücretsiz onarılmasını isteme,
- Satılanın ayıpsız bir misli ile değiştirilmesini isteme, haklarından birini kullanabilir

Tüketicinin bu haklardan ücretsiz onarım hakkını seçmesi durumunda satıcı; işçilik masrafı, değiştirilen parça bedeli ya da başka herhangi bir ad altında hiçbir ücret talep etmeksizin malın onarımını yapmak veya yaptırmakla yükümlüdür. Tüketici ücretsiz onarım hakkını üretici veya ithalatçıya karşı da kullanabilir. Satıcı, üretici ve ithalatçı tüketicinin bu hakkını kullanmasından müteselsilen sorumludur.

Tüketicinin, ücretsiz onarım hakkını kullanması halinde malın;

-Garanti süresi içinde tekrar arızalanması,

Tamiri için gereken azami sürenin aşılması

-Tamirinin mümkün olmadığının, yetkili servis istasyonu, satıcı, üretici veya ithalatçı tarafından bir raporla belirlenmesi durumlarında; tüketici malın bedel iadesini, ayıp oranında bedel indirimini veya imkan varsa malın ayıpsız misli ile değiştirilmesini satıcıdan talep edebilir. Satıcı, tüketicinin talebini reddedemez. Bu talebin yerine getirilmemesi durumunda satıcı, üretici ve ithalatçı müteselsilen sorumludur. Tüketici, garantiden doğan haklarının kullanılması ile ilgili olarak çıkabilecek uyuşmazlıklarda yerleşim yerinin bulunduğu veya tüketici işleminin yapıldığı yerdeki Tüketici Hakem Heyetine veya Mahkemesine Başvurabilir.

BAKIM VE ONARIM BİLGİSİ

Tüketicinin cihazla ilgili olarak yapabileceği herhangi bir bakım veya onarım işlemi söz konusu değildir. Cihazınızın arızalanması durumunda cihazınızı yetkili servise tamir için teslim ediniz. Periyodik bakım gerekmemektedir.

TAŞIMA VE NAKLİYEBİLGİSİ

Cihazınızı herhangi bir nedenle taşımak veya kargo ile bir yere göndermeniz gerekirse, orijinal ambalajı içerisinde ve aynen geldiği şekilde paketlenmiş olarak göndermeniz gerekmektedir. Lütfen bu amaçla orijinal ambalajını saklayınız.

İNSAN VE ÇEVRE SAĞLIĞI İLE İLGİLİ BİLGİ

Cihazlarımız insan ve çevre sağlığına zararlı herhangi bir madde içermemektedir. Çalışmaları sırasında etkili oldukları alan içerisinde insan ve canlılara zarar vermemektedir. Cihazlar CE işaretine sahiptir.

SORUN GİDERME

En yeni sürücüler, hızlı başlatma kılavuzu ile ilgili bilgi için; www.rapoo.com.

TELİF HAKKI

Shenzhen Rapoo Technology Co., Ltd. izni olmadan bu hızlı başlangıç kılavuzunun herhangi bir bölümünü çoğaltmak yasaktır.

PİLLE ÇALIŞAN AYGITLAR

Bu önlemler, şarj edilebilen veya atılabilen pillerin kullanıldığı tüm ürünler için geçerlidir.

Pillerin düzgün kullanılmaması pil sıvısının akmasına, aşırı ısınmaya veya patlamaya neden olabilir. Sızan pil sıvısı zararlıdır ve zehirli olabilir. Ciltte ve gözde yanmalara neden olabilir ve yutulursa zararlıdır.

Yaralanma riskini azaltmak için:

- Pilleri çocukların ulaşamayacağı bir yerde tutun.
- Pilleri ısıtmayın, açmayın, delmeyin, parçalamayın veya ateşe atmayın.
- Yeni ve eski pilleri veya değişik türdeki pilleri (örneğin, karbon-çinko ve alkalın pilleri) bir arada kullanmayın.
- Piller bitmişse veya aygıtı uzun süre kullanmayacaksınız pilleri çıkarın. Eski, zayıf veya tükenmiş pilleri hemen çıkarın ve bu pilleri, Yerel ve Ulusal Atık Yönetmeliği'ne uygun şekilde geri dönüştürün veya imha edin.

Pillerden biri akarsa, akan sıvının cildinizle veya giysilerinizle temas etmemesine dikkat ederek tüm pilleri çıkarın. Pilden akan sıvı cildinizle veya giysilerinizle temas ederse, cildinizi hemen bol suyla yıkayın. Yeni pilleri takmadan önce, pil bölmesini nemli bir kağıt havluyla iyice temizleyin veya pil üreticisinin temizleme önerilerini uygulayın. Yalnızca atılabilen (şarj edilemeyen) piller:

Dikkat Yanlış türde bir pil takılırsa patlama riski vardır. Yalnızca doğru boyut ve türde (alkalin, çinkokarbon veya çinko-klorür) pil kullanın.

ENERJİ TÜKETİMİ

Cihazınız bağlı olmadığı zamanlarda Stand-by moduna geçerek +- %5 enerji tüketimi gerçekleştirir. Bu da şarj edilebilen 300mAh batarya için şarj süresini ortalama kullanıma göre 20 - 25 gün arasında değiştirir

BOĞULMA TEHLİKESİ

Bu aygıt, 3 yaş altı çocuklarda boğulma tehlikesine neden olabilecek küçük parçalar içerebilir. Küçük parçaları çocuklardan uzak tutun.

KULLANIM HATALARINA İLİŞKİN UYARILAR

- Ürünün kılavuzda belirtilen şekilde kullanılmamasından kaynaklanan hatalar.
- Sıcak ve aşırı nemli ortamlarda çalıştırıldığı zaman ürünün kısa devre yapması.
- Ürün kutusu içinde üretici firma tarafından verilen bağlantı kabloları dışında ek bağlantı kabloları kullanmak.
- Kullanıcı ya da yetkili olmayan servisler tarafından yapılan müdahaleler veya parça eklenip çıkartılması.
- Ürünlere dışarıdan yapılan fiziksel darbeler ve kırılma gibi hasarlar.
- Ürünün seri numarasının tahrip edilmesi ya da sökülmesi.
- Ürünün üzerine herhangi bir sıvı dökülmesi ya da ürün su ve neme maruz bırakılması

SAĞLIK UYARISI

Oyun kumandaları, klavyeler, fareler veya diğer elektronik giriş cihazlarını kullanmak ciddi yaralanmalara veya rahatsızlığa neden olabilir. Bilgisayar kullanırken, diğer birçok şeyde olduğu gibi, ellerinizde, kollarınızda, omuzlarınızda, boynunuzda veya vücudunuzun diğer bölgelerinde ara sıra rahatsızlık hissedebilirsiniz. Ancak, kalıcı veya tekrarlayan rahatsızlık, ağrı, zonklama, sızı, karıncalanma, uyuşma, yanma veya sertlik hissederseniz, BU UYARI İŞARETLERİNİ GÖZ ARDI ETMEYİN. EN KISA ZAMANDA BİR UZMAN DOKTORA BAŞVURUN.(bu belirtiler bilgisayarda çalışmadığınız zamanlarda görülse bile). Buna benzer belirtiler, sinirlerde, kaslarda, tendonlarda veya vücudun diğer bölgelerinde ağrılı ve kimi zaman bunların kalıcı olarak işlev görmesini engelleyen yaralanmaların veya rahatsızlıkların göstergesi olabilir. Kas ve iskelet sistemini etkileyen bu rahatsızlıklar (MDS'ler) arasında karpal tünel sendromu, tendonit, tenosinovit ve diğer hastalıklar sayılabilir. Araştırmacılar MSD'ler hakkındaki birçok soruyu henüz yanıtlayamamış olsalar da, bunların nedenleri üzerinde, aşağıdakiler de dahil olmak üzere, birçok faktörün rol oynadığı konusunda birliktir: genel sağlık durumu, stres ve kişinin bununla nasıl başa çıktığı, tıbbi ve zihinsel durumlar ve kişinin çalışırken veya başka bir şey yaparken (klavye veya fare kullanımı dahil) vücudun nasıl konumlandırıldığı ve kullandığı. Kişinin bir etkinliği gerçekleştirme için gereken süre de bir faktör olabilir

KABLOSUZ AYGITLAR

Uçağa binmeden veya herhangi bir kablosuz cihazla check-in yapmadan önce, kablosuz cihazı (açma/kapama düğmesi varsa) kapatın. Kablosuz cihazı (açma/kapama düğmesi varsa) pilleri takılıyken açarsanız, bu cihazlar cep telefonlarına benzer şekilde radyo frekansı (RF) enerjisi iletebilir.

TÜM AYGITLAR

Onarmaya çalışmayın. Donanım aygıtını veya güç kaynağını açmaya, parçalarına ayırmaya, onarmaya veya üzerin de değişiklik yapmaya çalışmayın. Bunu yaparsanız elektrik çarpması veya başka tehlikelere maruz kalabilirsiniz. Etiketlerin sıyrılması, delinmesi veya sökülmesi de dahil aygıtın açılmaya ve/veya değiştirilmeye çalışıldığına yönelik belirtiler Sınırlı Garanti'yi geçersiz kılar.

KULLANIM VE TEMİZLİK

Aşağıdaki talimatlara uygun olarak kullanın:

- Herhangi bir ısı kaynağının yakınında kullanmayın.
- Yalnızca Üretici tarafından belirtilen aparatları/aksesuarları kullanın.
- Yalnızca kuru bir bezle temizleyin.
- Bu ürünün ıslanmasına izin vermeyin. Yangın veya elektrik çarpması riskini azaltmak için, bu ürünün yağmura veya diğer nemli koşullara maruz kalmasına izin vermeyin.

LAZER VE LED ÖZELLİKLERİ

Dikkat Burada belirtilen yordamların dışındaki uygulamalar, ayarlar veya kontroller radyasyonun tehlikeli bir şekilde açığa çıkmasına neden olabilir

AB YÖNERGELERİYLE UYUMLULUK BİLDİRİMİ

Atık Pillerin ve Elektrikli ve Elektronik Ekipmanın İmha Edilmesi Ürünün, pillerinin veya paketinin üzerinde ki bu simge, bu ürünün ve ürün de kullanılan pillerin ev çöpüyle birlikte atılmaması gerektiğini belirtir. Pillerin, elektrikli ve elektronik ekipmanın geri d.nüşümü için uygun bir toplama noktasına götürülmesi sizin sorumluluğunuzdadır. Bu ayrı toplama ve geri dönüştürme işlemleri, doğal kaynakları korumaya ve pillerin ve elektrikli ve elektronik ekipmanın içindeki zararlı maddelerin uygun olmayan bir şekilde imha edilmesinin insan ve çevre sağlığı üzerindeki olumsuz sonuçları engellemeye yardımcı olabilir. Pilleri, elektrikli ve elektronik atıklarınızı nereye bırakabileceğiniz hakkında daha fazla bilgi için, lütfen yerel şehir/belediye yönetimine, evsel atıkları toplayan şirkete veya bu ürünü satın aldığınız yere başvurun.

KULLANIM ÖMRÜ

Bakanlıkça tespit ve ilan edilen kullanım ömrü 5 yıldır

MEVZUAT BİLGİLERİ

Makine, tıp veya endüstri alanlarında kullanılması uygun değildir. Bu ürün, NRTL'de listelenen (UL, CSA, ETL vb.) ve/veya IEC/EN 60950-1 ile uyumlu (CE işareti taşıyan) Bilgi Teknolojisi donatımıyla birlikte kullanılmak içindir. Servis verilebilen parçalar içermemektedir. Bu aygıt, +5°C (+41°F) ile +35°C (+95°F) arasındaki sıcaklıklarda çalıştırılacak ticari bir ürün olarak sını□ andırılmıştır. Radyo frekansına maruz kalma şartlarına uygunluk için şu çalışma yapılandırılmaları sağlanmalıdır. Anten üretici tarafından takılmış olmalıdır ve hiçbir değişiklik yapılamaz. Kablosuz aygıtların yakınında veya aynı anda çalışır durumda olan başka antenler ya da vericiler bulunmamalıdır. Kulaklık ve el aygıtları dışında, kablosuz aygıtın anteni ile insanlar arasında en az 20 cm uzaklık olmalıdır

OPTİK (LED) FARE

Bu ürünün Uluslararası Standart (IEC 60825-1:2001-08) ve IEC 62471 (2006-07) ile uyumlu olduğu belirlenmiştir. Bu üründe Sınıf 1 (IEC 60825-1:2001-08) olarak değerlendirilen LED'ler kullanılmaktadır.

EU DECLARATION OF CONFORMITY

Name and address of
manufacturer / EU-AR:

ShenZhen Rapoo Technology Co., Ltd.
22,Jinxiu Road East,Pingshan
District,Shenzhen,China



THIS DECLARATION OF CONFORMITY IS ISSUED UNDER THE SOLE RESPONSIBILITY OF:

Name and address of
manufacturer:

ShenZhen Rapoo Technology Co., Ltd.
22,Jinxiu Road East,Pingshan
District,Shenzhen,China

Product identification:

**Wired and Wireless Gaming Mouse
V30L Black**

See appendix A for a list of all products covered by
this declaration



THE PRODUCTS MENTIONED IN THIS DECLARATION ARE IN CONFORMITY WITH:

EU Community Legislation

**Restriction of Hazardous Substances (RoHS)
Directive 2011/65/EU and its amendment (EU) No 2015/863
Radio Equipment Directive (RED) 2014/53/EU**

Harmonised standards

**Safety of electrical equipment
EN IEC 62368-1:2020+A11:2020
Radio equipment
EN 300328 V2.2.2 (2019-07)
Exposure of humans to electromagnetic fields (EMF)
EN50663:2017
EN 62479:2010
Electromagnetic Compatibility (EMC)
EN 55032:2015+A1:2020
EN 55035:2017+A11:2020
EN IEC 61000-3-2:2019+A2:2024
EN 61000-3-3:2013+A2:2021+AC:2022-01
ESTI EN 301489-1 V2.2.3 (2019-11)
ESTI EN 301489-1 7 V3.3.4 (2020-09)**

Other specifications:

Notified Body:

Additional information:

SIGNED FOR AND ON BEHALF OF:

Place and date of issue:

2025/9/2

Signature

Name, function:

EMC engineer, Kai Guo

Company name:

ShenZhen Rapoo Technology Co., Ltd.

İTHALATCI FİRMA BİLGİLERİ

Arena Bilgisayar Sanayi ve Ticaret A.Ş.

Adresi: Merkez Mah. Göktürk Cad. No:4 34077 Göktürk Eyüp / İstanbul

Tel : 0212 364 64 64 Fax: 0212 310 46 80

Web: www.arena.com.tr

ÜRETİCİ FİRMA BİLGİLERİ

Shenzhen Rapoo Technology Co., Ltd.

22,Jinxiu Road East,Pingshan District,Shenzhen,China

Web: https://www.rapoo-eu.com/

AEEE yönetmeliğine uygundur

BU CİHAZ TÜRKİYE ALTYAPISINA UYGUNDUR

Yetkili servis listesine www.Serbis.gov.tr aden ulaşabilirsiniz

YEDEK PARÇA MALZEMELERİNİN TEMİNİ

Arena Bilgisayar Sanayi ve Ticaret A.Ş.

İstanbul Merkez Teknik Servis

Adresi: Ramazanoğlu Mah. Transtek Caddesi No: 2 P.K.:34906 Pendik / İSTANBUL

Tel : 0212 364 67 00 Fax: 0212 310 46 86

İTHALATCI FİRMA BİLGİLERİ

Arena Bilgisayar Sanayi ve Ticaret A.Ş.

İstanbul Merkez Teknik Servis

Adresi: Ramazanoğlu Mah. Transtek Caddesi No: 2 P.K.:34906 Pendik / İSTANBUL

Tel : 0212 364 67 00 Fax: 0212 310 46 86

