

**GIGABYTE
ANA KART**

GIGABYTE™

Intel® Z790 Chipset
Z790 UD

KULLANIM KILAVUZU

arena

1. CİHAZ DÜZENLEMESİ ve TEKNİK ÖZELLİKLER

İşlemci	LGA1700 soketi: 13. ve 12. Nesil Intel® Core™, Pentium® Gold ve Celeron® İşlemciler için destek L3 önbelleği CPU'ya göre değişir
Yongaseti	Intel® Z790 Express Chipset
Bellek	DDR5 7600(OC) /7400(OC) /7200(OC) /7000(OC) /6800(OC) /6600(OC) / 6400(OC) / 6200(OC) / 6000(OC) / 5800(için destek OC) / 5600(OC) / 5400(OC) / 5200(OC) / 4800/4000 bellek modülleri 128 GB'a kadar (32 GB tek DIMM kapasitesi) sistem belleğini destekleyen 4 x DDR DIMM soketi Çift kanallı bellek mimarisi ECC Arabelleksiz DIMM 1Rx8/2Rx8 bellek modülleri desteği (ECC olmayan modda çalışır) ECC olmayan Arabelleksiz DIMM 1Rx8/2Rx8/1Rx16 bellek modülleri için destek Extreme Memory Profile (XMP) bellek modülleri için destek
Dahili Grafik	Entegre Grafik İşlemcisi-Intel® HD Graphics desteği: 1 x HDMI bağlantı noktası, maksimum 4096x2160@60 Hz çözünürlüğü destekler * HDMI 2.0 sürümü ve HDCP 2.3 desteği. 1 x DisplayPort, maksimum 4096x2304@60 Hz çözünürlüğü destekler * DisplayPort 1.2 sürümü ve HDCP 2.3 desteği
Ses Desteği	Realtek® Ses CODEC'i Yüksek Tanımlı Ses 2/4/5.1/7.1 kanal * Ses yazılımını kullanarak ses jakının işlevselliğini değiştirebilirsiniz. 7.1 kanallı sesi yapılandırmak için, ses ayarları için ses yazılımına erişin. S/PDIF Çıkışı Desteği
LAN	Realtek® 2.5GbE LAN yongası (2.5 Gbps/1 Gbps/100 Mbps)
Genişleme Yuvaları	İŞLEMCI: 1 x PCI Express x16 yuvası, PCIe 5.0'ı destekler ve x16'da çalışır (PCIEX16) * Optimum performans için, yalnızca bir PCI Express grafik kartı takılacaksa, onu PCIEX16 yuvasına taktığınızdan emin olun. Yonga seti: 1 x PCI Express x16 yuvası, PCIe 4.0'ı destekler ve x4'te çalışır (PCIEX4) 1 x PCI Express x16 yuvası, PCIe 3.0'ı destekler ve x1 hızında çalışır (PCIEX1_4) 2 x PCI Express x1 yuvası, PCIe 3.0'ı destekler ve x1'de çalışır (PCIEX1_2, PCIEX1_3) AMD CrossFire™ teknolojisi desteği (PCIEX16 ve PCIEX4)
Depolama Ara yüzü	İŞLEMCI: 1 x M.2 konektör (Soket 3, M anahtarı, tip 22110/2280 PCIe 4.0 x4/x2 SSD desteği) (M2A_CPU) Yonga seti: 2 x M.2 konektör (Soket 3, M anahtarı, tip 2280 PCIe 4.0 x4/x2 SSD desteği) (M2Q_SB, M2P_SB) 6 adet SATA 6 Gb/sn konektör NVMe SSD depolama aygıtları için RAID 0, RAID 1, RAID 5 ve RAID 10 desteği SATA depolama aygıtları için RAID 0, RAID 1, RAID 5 ve RAID 10 desteği
USB	Yonga seti: Arka panelde USB 3.2 Gen 2x2 destekli 1 x USB Type-C® bağlantı noktası Dahili USB başlığından kullanılabilen USB 3.2 Gen 1 destekli 1 x USB Type-C® bağlantı noktası Arka panelde 1 x USB 3.2 Gen 2 Type-A bağlantı noktası (kırmızı) 6 x USB 3.2 Gen 1 bağlantı noktası (arka panelde 4 bağlantı noktası, dahili USB başlığı aracılığıyla 2 bağlantı noktası mevcuttur) Chipset+2 USB 2.0 Hub: 8 x USB 2.0/1.1 bağlantı noktası (4 bağlantı noktası arka panelde, 4 bağlantı noktası dahili USB başlıklarından kullanılabilir)

* Burada sağlanan tüm materyaller yalnızca referans içindir. GIGABYTE ürün teknik özelliklerinde ve ürün ile ilgili bilgilerde haber vermeden önce değişiklik yapma hakkını saklı tutar.

* Belirtilen performans, ara yüz özelliklerini belirleyen yonga seti üreticilerinden veya kurumlarından alınan maksimum teorik ara yüz değerlerine dayanır. Gerçek performans sistem üzerinde kullanılan bileşenlere göre değişkenlik gösterebilir.

* Tüm ticari markalar ve logolar, kendi sahiplerinin mülkiyetindedir.

* Standart PC mimarisi sınırlamaları nedeniyle, bellek miktarının bir kısmı sistem kullanımı için ayrılır ve gerçek bellek boyutu olması gerekenden daha az gösterilir.

2. TEKNİK ÖZELLİKLER

Dahili G/Ç Konnektörleri	1 x 24 pimli ATX ana güç konektörü 2 x 8 pimli ATX 12V güç konektörleri 1 x CPU fan başlığı 1 x su soğutma CPU fan başlığı 3 x sistem fan başlığı 1 x sistem fanı/su soğutma pompası başlığı 2 x adreslenebilir LED şerit başlığı 2 x RGB LED şerit başlığı 3 x M.2 Soket 3 konektör 6 adet SATA 6 Gb/sn konektör 1 x ön panel başlığı 1 x ön panel ses başlığı 1 x S/PDIF Çıkış başlığı 1 x USB Type-C ® başlığı, USB 3.2 Gen 1 desteği ile 1 x USB 3.2 Gen 1 başlığı 2 adet USB 2.0/1.1 başlığı 1 x seri bağlantı noktası başlığı 2 x Thunderbolt™ eklenti kartı konektörü 1 x Güvenilir Platform Modülü başlığı (Yalnızca GC-TPM2.0 SPI/GC-TPM2.0 SPI 2.0 modülü için) 1 adet sıfırlama düğmesi 1 x Q-Flash Plus düğmesi 1 x sıfırlama atlama teli 1 x Clear CMOS jumper
Arka Panel Konnektörleri	1 x USB Type-C ® bağlantı noktası, USB 3.2 Gen 2x2 destekli 1 x USB 3.2 Gen 2 Type-A bağlantı noktası (kırmızı) 4 x USB 3.2 Gen 1 bağlantı noktası 4 adet USB 2.0/1.1 bağlantı noktası 1 adet HDMI 2.0 bağlantı noktası 1 adet Ekran Bağlantı Noktası 1 adet RJ-45 bağlantı noktası 3 x ses girişi
G/Ç Denetleyicisi	iTE ® G/Ç Denetleyici Yongası
Donanım İzleme	Gerilim tespiti Sıcaklık algılama Fan hızı tespiti Su soğutma akış hızı tespiti Fan arızası uyarısı Fan hızı kontrolü * Fan (pompa) hızı kontrol işlevinin desteklenip desteklenmediği, kurduğunuz fana (pompa) bağlıdır.
BIOS	1 adet 256 Mbit flaş Lisanslı AMI UEFI BIOS kullanımı PnP 1.0a, DMI 2.7, WfM 2.0, SM BIOS 2.7, ACPI 5.0
Benzersiz özellikler	GIGABYTE Kontrol Merkezi (GCC) Desteği * GCC'deki mevcut uygulamalar, anakart modeline göre değişiklik gösterebilir. Her uygulamanın desteklenen işlevleri de anakart özelliklerine bağlı olarak değişiklik gösterebilir. Q-Flash desteği Q-Flash Plus desteği Akıllı Yedekleme Desteği
Paket yazılım	Norton ® Internet Security (OEM versiyonu) LAN bant genişliği yönetimi yazılımı
İşletim sistemi	Windows 11 64-bit desteği Windows 10 64-bit desteği



2. KURUMLUM VE MONTAJ

1.1 CPU'yu Takma

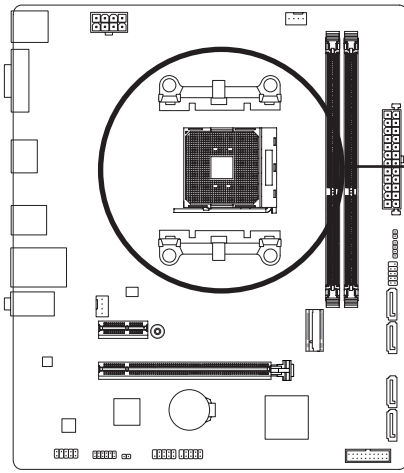


CPU'yu kurmaya başlamadan önce aşağıdaki yönergeleri okuyun:

- Anakartın CPU'yu desteklediğinden emin olun.
(En son CPU destek listesi için GIGABYTE'ın web sitesine gidin.)
- Donanım hasarını önlemek için CPU'yu takmadan önce daima bilgisayarı kapatın ve güç kablosunu elektrik prizinden çıkarın.
- CPU'nun bir pinini bulun. Yanlış yönlendirilmiş CPU yerleştirilemez.
- CPU yüzeyine eşit ve ince bir termal gres tabakası uygulayın.
- CPU soğutucusu takılı değilse bilgisayarı açmayın, aksi takdirde aşırı ısınma ve CPU'nun zarar görmesi meydana gelebilir.
- CPU ana bilgisayar frekansını CPU özelliklerine göre ayarlayın. Sistem veri yolu frekansının donanım özelliklerinin ötesinde ayarlanması karşılamadığından, tavsiye edilmez. Frekansı standardın ötesine ayarlamak isterseniz özellikleri, Lütfen bunu CPU, grafik kartı, bellek, sabit sürücü vb. dahil olmak üzere donanım özelliklerine göre yapın.

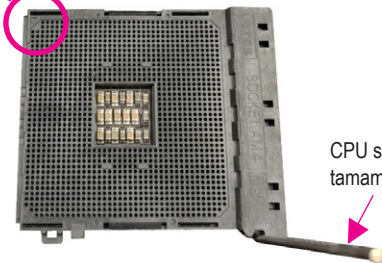
CPU'yu takma

CPU soketi kilitleme kolunu tamamen kaldırın. CPU soketinin ve CPU'nun birinci pinini (küçük bir üçgenle gösterilir) bulun. CPU yuvasına yerleştirildikten sonra, bir parmağınızı CPU'nun ortasına koyun, kilitleme kolunu indirin ve tamamen kilitli konuma kilitleyin.



Küçük Bir Üçgen
İşareti Soketin Bir
Pimi Gösterir

AM4 İşlemci Soketi



CPU soketi kilitleme kolunu
tamamen kaldırın

Küçük Bir Üçgen
İşareti Soketin Bir
Pimi Gösterir

AM4 CPU



CPU soketi kilitleme kolu yukarı kaldırılmadan önce CPU'yu CPU soketine zorlamayın, aksi takdirde CPU ve CPU soketi hasar görebilir.

2. KURUMLUM VE MONTAJ

1.2 Belleği Takma



Belleği takmaya başlamadan önce aşağıdaki yönergeleri okuyun:

- Anakartın belleği desteklediğinden emin olun. Aynı kapasite, marka, hız ve yongaların kullanılması önerilir. (En son desteklenen bellek hızları ve bellek modülleri için GIGABYTE'ın web sitesine gidin.)
- Donanım hasarını önlemek için belleği takmadan önce her zaman bilgisayarı kapatın ve güç kablosunu elektrik prizinden çıkarın.
- Bellek modülleri kusursuz bir tasarıma sahiptir. Bir bellek modülü yalnızca bir yönde takılabilir. Belleği takamıyorsanız yönü değiştirin.

Çift Kanallı Bellek Yapılandırması

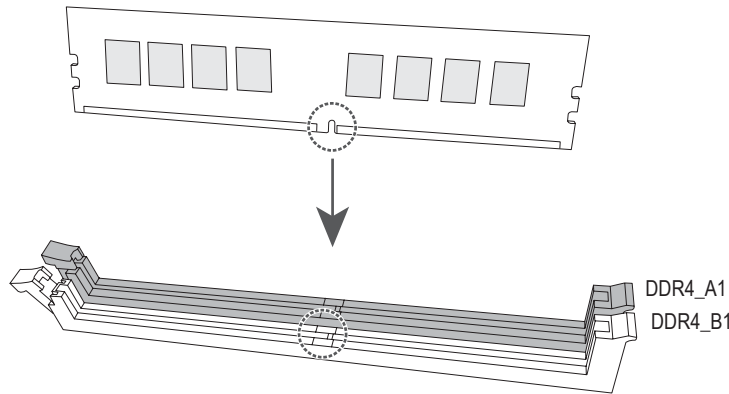
Bu anakart iki bellek soketi sağlar ve Çift Kanal Teknolojisini destekler. Bellek takıldıktan sonra BIOS, belleğin özelliklerini ve kapasitesini otomatik olarak algılar. Çift Kanallı bellek modunun etkinleştirilmesi, orijinal bellek bant genişliğini iki katına çıkarır.

İki DDR4 bellek soketi iki kanala bölünmüştür ve her kanalın bir bellek soketi vardır:

- Kanal A: DDR4_A1
- Kanal B: DDR4_B1

CPU sınırlamaları nedeniyle, belleği Çift Kanal modunda takmadan önce aşağıdaki yönergeleri okuyun.

1. Yalnızca bir bellek modülü takılıysa Çift Kanal modu etkinleştirilemez.
2. İki bellek modülüyle Çift Kanal modunu etkinleştirirken, aynı kapasite, marka, hız ve yongalara sahip belleğin kullanılması önerilir.



Tek bir bellek modülü kurarken, onu DDR4_B1 yuvasına takmanızı öneririz.

2. KURUMLUM VE MONTAJ

1.3 Geniřletme Kartı Takma

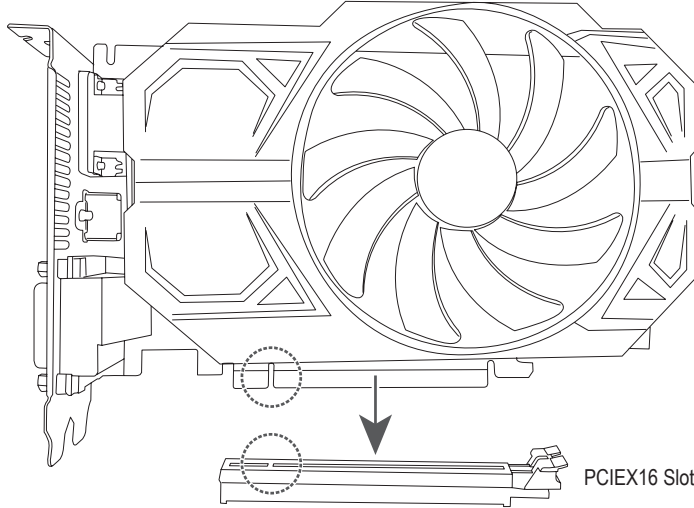


Geniřletme kartı takmaya bařlamadan nce ařađıdaki ynergeleri okuyun:

- Anakartın geniřletme kartını desteklediđinden emin olun. Geniřletme kartınızla birlikte gelen kılavuzu dikkatlice okuyun.
- Donanım hasarını nlemek iin, bir geniřletme kartı takmadan nce her zaman bilgisayarı kapatın ve g kablosunu elektrik prizinden ıkarın.

Geniřletme kartınızı geniřletme yuvasına dođru řekilde takmak iin ařađıdaki adımları izleyin.

1. Kartınızı destekleyen bir geniřletme yuvası bulun. Metal yuva kapađını kasanın arka panelinden ıkarın.
2. Kartı yuvayla hizalayın ve yuvaya tamamen oturana kadar kartı ařađı dođru bastırın.
3. Geniřletme kartının yuvasına tam olarak oturduđundan emin olun.
4. Kartın metal braketini bir vidayla kasanın arka paneline sabitleyin.
5. Tm geniřletme kartlarını taktıktan sonra kasa kapaklarını yerine takın.
6. Bilgisayarını a. Gerekirse, geniřletme kartınız/kartlarınız iin gerekli BIOS deđiřikliklerini yapmak zere BIOS Kurulumu'na gidin.
7. Geniřletme kartıyla birlikte verilen srcy iřletim sisteminize kurun.



UYARI

Cihaz kapağını açmayınız, vidalarını sökmeyiniz. Cihaz söküldüğünde veya garanti etiketinin zarar görmesi durumunda cihaz garanti kapsamı dışına çıkmış sayılacaktır. Ürün içerisinde servis edilebilen, değiştirilebilen parçalar bulunmamaktadır. Servis için yetkili personele başvurunuz.

TÜKETİCİNİN SEÇİMLİK HAKLARI

Malın ayıplı olduğunun anlaşılması durumunda, 6502 sayılı Tüketicinin Korunması Hakkında Kanunun 11.nci maddesinde yer alan

a.Sözleşmeden dönme,

b.Satış bedelinden indirim isteme,

c.Ücretsiz onarılmasını isteme,

d.Satılanın ayıpsız bir misli ile değiştirilmesini isteme, haklarından birini kullanabilir.

Tüketicinin bu haklardan ücretsiz onarım hakkını seçmesi durumunda satıcı; işçilik masrafı, değiştirilen parça bedeli ya da başka herhangi bir ad altında hiçbir ücret talep etmeksizin malın onarımını yapmak veya yaptırmakla yükümlüdür. Tüketici ücretsiz onarım hakkını üretici veya ithalatçıya karşı da kullanabilir. Satıcı, üretici ve ithalatçı tüketicinin bu hakkını kullanmasından müteselsilen sorumludur.

Tüketicinin, ücretsiz onarım hakkını kullanması halinde malın;

-Garanti süresi içinde tekrar arızalanması,

-Tamiri için gereken azami sürenin aşılması

-Tamirinin mümkün olmadığı, yetkili servis istasyonu, satıcı, üretici veya ithalatçı tarafından bir raporla belirlenmesi durumlarında; tüketici malın bedel iadesini, ayıp oranında bedel indirimini veya imkan varsa malın ayıpsız misli ile değiştirilmesini satıcıdan talep edebilir. Satıcı, tüketicinin talebini reddedemez. Bu talebin yerine getirilmemesi durumunda satıcı, üretici ve ithalatçı müteselsilen sorumludur. Tüketici, garantiden doğan haklarının kullanılması ile ilgili olarak çıkabilecek uyuşmazlıklarda yerleşim yerinin bulunduğu veya tüketici işleminin yapıldığı yerdeki Tüketici Hakem Heyetine veya Mahkemesine Başvurabilir.

BAKIM VE ONARIM BİLGİSİ

Tüketicinin cihazla ilgili olarak yapabileceği herhangi bir bakım veya onarım işlemi söz konusu değildir. Cihazınızın arızalanması durumunda cihazınızı yetkili servise tamir için teslim ediniz. Periyodik bakım gerekmemektedir.

TAŞIMA VE NAKLİYEBİLGİSİ

Cihazınızı herhangi bir nedenle taşımak veya kargo ile bir yere göndermeniz gerekirse, orijinal ambalajı içerisinde ve aynen geldiği şekilde paketlenmiş olarak göndermeniz gerekmektedir. Lütfen bu amaçla orijinal ambalajını saklayınız.

İNSAN VE ÇEVRE SAĞLIĞI İLE İLGİLİ BİLGİ

Cihazlarımız insan ve çevre sağlığına zararlı herhangi bir madde içermemektedir. Çalışmaları sırasında etkili oldukları alan içerisinde insan ve canlılara zarar vermemektedir. Cihazlar CE işaretine sahiptir.

SORUN GİDERME

En yeni sürücüler, hızlı başlatma kılavuzu ile ilgili bilgi için; www.gigabyte.com.

TELİF HAKKI

GIGA-BYTE TECHNOLOGY izni olmadan bu hızlı başlangıç kılavuzunun herhangi bir bölümünü çoğaltmak yasaktır.

PİLLE ÇALIŞAN AYGITLAR

Bu önlemler, şarj edilebilen veya atılabilen pillerin kullanıldığı tüm ürünler için geçerlidir.

Pillerin düzgün kullanılmaması pil sıvısının akmasına, aşırı ısınmaya veya patlamaya neden olabilir. Sızan pil sıvısı zararlıdır ve zehirli olabilir. Ciltte ve gözde yanmalara neden olabilir ve yutulursa zararlıdır.

Yaralanma riskini azaltmak için:

- Pilleri çocukların ulaşamayacağı bir yerde tutun.
- Pilleri ısıtmayın, açmayın, delmeyin, parçalamayın veya ateşe atmayın.
- Yeni ve eski pilleri veya değişik türdeki pilleri (örneğin, karbon-çinko ve alkalin pilleri) bir arada kullanmayın.
- Metal nesnelerin aygıttaki pil kutuplarına dokunmasına izin vermeyin; ısınabilir ve yanığa neden olabilirler.
- Piller bitmişse veya aygıtı uzun süre kullanmayacaksınız pilleri çıkarın. Eski, zayıf veya tükenmiş pilleri hemen çıkarın ve bu pilleri, Yerel ve Ulusal Atık Yönetmeliği'ne uygun şekilde geri dönüştürün veya imha edin.

Pillerden biri akarsa, akan sıvının cildinizle veya giysilerinizle temas etmemesine dikkat ederek tüm pilleri çıkarın. Pilden akan sıvı cildinizle veya giysilerinizle temas ederse, cildinizi hemen bol suyla yıkayın. Yeni pilleri takmadan önce, pil bölmesini nemli bir kağıt havluyla iyice temizleyin veya pil üreticisinin temizleme önerilerini uygulayın. Yalnızca atılabilen (şarj edilemeyen) piller:

Dikkat Yanlış türde bir pil takılırsa patlama riski vardır. Yalnızca doğru boyut ve türde (alkalin, çinko-karbon veya çinko-klorür) pil kullanın.

ENERJİ TÜKETİMİ

Cihazınız bağlı olmadığı zamanlarda enerji tüketmez. Tüm girişleri bağlı konumdayken aktarım görevi gördüğü için üzerinden geçen akım, cihazın enerji tüketimine dahil edilmez.

BOĞULMA TEHLİKESİ

Bu aygıt, 3 yaş altı çocuklarda boğulma tehlikesine neden olabilecek küçük parçalar içerebilir. Küçük parçaları çocuklardan uzak tutun.

KULLANIM HATALARINA İLİŞKİN UYARILAR

- Ürünün kılavuzda belirtilen şekilde kullanılmamasından kaynaklanan hatalar.
- Sıcak ve aşırı nemli ortamlarda çalıştırıldığı zaman ürünün kısa devre yapması.
- Ürün kutusu içinde üretici firma tarafından verilen bağlantı kabloları dışında ek bağlantı kabloları kullanmak.
- Kullanıcı ya da yetkili olmayan servisler tarafından yapılan müdahaleler veya parça eklenip çıkartılması.
- Ürünlere dışarıdan yapılan fiziksel darbeler ve kırılma gibi hasarlar.
- Ürünün seri numarasının tahrip edilmesi ya da sökülmesi.
- Ürünün üzerine herhangi bir sıvı dökülmesi ya da ürün su ve neme maruz bırakılması.

SAĞLIK UYARISI

Oyun kumandaları, klavyeler, fareler veya diğer elektronik giriş aygıtlarının kullanımı ciddi yaralanmalara ya da rahatsızlıklara neden olabilir. Bilgisayar kullanırken, diğer birçok şeyi yaparken olduğu gibi, ellerinizde, kollarınızda, omuzlarınızda, boynunuzda veya vücudunuzun diğer bölümlerinde ara sıra rahatsızlık hissedebilirsiniz. Bununla birlikte, kalıcı veya tekrarlayan rahatsızlık, acı, zonklama, ağrı, karıncalanma, uyuşma, yanma veya tutulma gibi belirtiler hissederseniz BU UYARI İŞARETLERİNİ GÖZ ARDI ETMEYİN. EN KISA ZAMANDA BİR UZMAN HEKİME GÖRÜNÜN (bu belirtiler bilgisayarda çalışmadığınız zamanlarda görülse bile). Buna benzer belirtiler, sinirlerde, kaslarda, tendonlarda veya vücudun diğer bölgelerinde ağrılı ve kimi zaman bunların kalıcı olarak işlev görmesini engelleyen yaralanmaların veya rahatsızlıkların göstergesi olabilir. Kas ve iskelet sistemini etkileyen bu rahatsızlıklar (MDS'ler) arasında karpal tünel sendromu, tendonit, tenosinovit ve diğer hastalıklar sayılabilir. Araştırmacılar MSD'ler hakkındaki birçok soruyu henüz yanıtlayamamış olsalar da, bunların nedenleri üzerinde, aşağıdakiler de dahil olmak üzere, birçok faktörün rol oynadığı konusunda fi kir birliği içindedirler: genel sağlık durumu, stres ve kişinin bununla nasıl başa çıktığı, tıbbi ve fiziksel durumlar ve kişinin çalışırken veya başka bir şey yaparken (klavye veya fare kullanımı dahil) vücudunu nasıl konumlandığı ve kullandığı. Kişinin bir etkinliği gerçekleştirmesi için gereken süre de bir faktör olabilir.

KABLOSUZ AYGITLAR

Uçağa binmeden veya bir kablosuz aygıtı bagaja vermeden önce pilleri kablosuz aygıttan çıkarın ya da kablosuz aygıtı kapatın (açma/kapatma düğmesi varsa). Piller takılı olduğunda kablosuz aygıt açılırsa (açma/kapatma düğmesi varsa), bu aygıtlar, cep telefonuna benzer şekilde, radyo frekansı (RF) enerjisi iletebilir.

TÜM AYGITLAR

Onarmaya çalışmayın. Donanım aygıtını veya güç kaynağını açmaya, parçalarına ayırmaya, onarmaya veya üzerin de değişiklik yapmaya çalışmayın. Bunu yaparsanız elektrik çarpması veya başka tehlikelere maruz kalabilirsiniz. Etiketlerin sıyrılması, delinmesi veya sökülmesi de dahil aygıtın açılmaya ve/veya değiştirilmeye çalışıldığına yönelik belirtiler Sınırlı Garanti'yi geçersiz kılar.

KULLANMA VE TEMİZLEME

Aşağıdaki yönergelere uygun olarak kullanın:

- Herhangi bir ısı kaynağının yakınında kullanmayın.
- Yalnızca Üretici tarafından belirtilen ek parçaları/aksesuarları kullanın.
- Yalnızca kuru bir bezle temizleyin.
- Bu ürünün ıslanmasına izin vermeyin. Yangın veya elektrik çarpması riskini azaltmak için, bu ürünün yağmura veya diğer tür de nemli ortamlara maruz kalmasına izin vermeyin.

LAZER VE LED ÖZELLİKLERİ

Dikkat Burada belirtilen yordamların dışındaki uygulamalar, ayarlar veya kontroller radyasyonun tehlikeli bir şekilde açığa çıkmasına neden olabilir.

AB YÖNERGELERİYLE UYUMLULUK BİLDİRİMİ

Atık Pillerin ve Elektrikli ve Elektronik Ekipmanın İmha Edilmesi Ürünün, pillerinin veya paketinin üzerinde ki bu simge, bu ürünün ve ürün de kullanılan pillerin ev çöpüyle birlikte atılmaması gerektiğini belirtir. Pillerin, elektrikli ve elektronik ekipmanın geri dönüşümü için uygun bir toplama noktasına götürülmesi sizin sorumluluğunuzdadır. Bu ayrı toplama ve geri dönüştürme işlemleri, doğal kaynakları korumaya ve pillerin ve elektrikli ve elektronik ekipmanın içindeki zararlı maddelerin uygun olmayan bir şekilde imha edilmesinin insan ve çevre sağlığı üzerindeki olumsuz sonuçları engellemeye yardımcı olabilir. Pilleri, elektrikli ve elektronik atıklarınızı nereye bırakabileceğiniz hakkında daha fazla bilgi için, lütfen yerel şehir/belediye yönetimine, evsel atıkları toplayan şirkete veya bu ürünü satın aldığınız yere başvurun.

KULLANIM ÖMRÜ

Bakanlıkça tespit ve ilan edilen kullanım ömrü 5 yıldır.

MEVZUAT BİLGİLERİ

Makine, tıp veya endüstri alanlarında kullanılması uygun değildir.

Bu ürün, NRTL'de listelenen (UL, CSA, ETL vb.) ve/veya IEC/EN 60950-1 ile uyumlu (CE işareti taşıyan) Bilgi Teknolojisi donatımıyla birlikte kullanılmak içindir.

Servis verilebilen parçalar içermemektedir. Bu aygıt, +5°C (+41°F) ile +35°C (+95°F) arasındaki sıcaklıklarda çalıştırılacak ticari bir ürün olarak sınıflandırılmıştır.

Radyo frekansına maruz kalma şartlarına uygunluk için şu çalışma yapılandırılmaları sağlanmalıdır. Anten üretici tarafından takılmış olmalıdır ve hiçbir değişiklik yapılamaz. Kablosuz aygıtların yakınında veya aynı anda çalışır durumda olan başka antenler ya da vericiler bulunmamalıdır.

Kulaklık ve el aygıtları dışında, kablosuz aygıtın anteni ile insanlar arasında en az 20 cm uzaklık olmalıdır.

CE Declaration of Conformity

We, the undersigned,

Manufacturer:

GIGA-BYTE Technology Co., Ltd.

Address:

No.6, Baoqiang Rd., Xindian Dist., New Taipei City 231, Taiwan

Authorized representative in Europe:

G.B.T. Technology Trading GmbH

Address:

Am Stadtrand 63, 22047 Hamburg, Germany

Declare under our sole responsibility that the below product,

Product Type:

Motherboard

Brand Name:

GIGABYTE

Product Name:

Z790 UD

conforms with the essential requirements of the following directives:

EMC Directive 2014/30/EU:

- Conduction & Radiated Emissions: EN 55032:2015+A11:2020, class B
- Immunity requirements: EN 55035:2017+A11:2020
- Power-line harmonics: EN 61000-3-2:2014
- Power-line flicker: EN 61000-3-3:2013

Low Voltage Directive (LVD) 2014/35/EU:

- Safety: EN 62368-1:2014+A11:2017

Radio Equipment Directive (RED) 2014/53/EU:

- | | | |
|-------------------------------|---|---|
| Wireless module model name: | <input type="checkbox"/> 3168NGW | <input type="checkbox"/> AX210NGW |
| Wireless module manufacturer: | INTEL CORPORATION SAS | INTEL CORPORATION SAS |
| Technical Requirements: | EN 300 328 v2.2.2,
EN 301 893 v2.1.1,
EN 300 440 v2.2.1,
EN 301 489-1 v2.2.3, EN 301 489-3 v2.1.1,
EN 301 489-17 v3.2.4 | EN 300 328 v2.2.2,
EN 301 893 v2.1.1,
EN 300 440 v2.2.1, EN 303 687 v1.0.0
EN 301 489-1 v2.2.3, EN 301 489-3 v2.1.1,
EN 301 489-17 v3.2.4 |
| Wireless module model name: | <input type="checkbox"/> AX211NGW | <input type="checkbox"/> AX411NGW |
| Wireless module manufacturer: | INTEL CORPORATION SAS | INTEL CORPORATION SAS |
| Technical Requirements: | EN 300 328 v2.2.2,
EN 301 893 v2.1.1,
EN 300 440 v2.2.1, EN 303 687 v1.0.0
EN 301 489-1 v2.2.3, EN 301 489-3 v2.1.1,
EN 301 489-17 v3.2.4 | EN 300 328 v2.2.2,
EN 301 893 v2.1.1,
EN 300 440 v2.2.1, EN 303 687 v1.0.0
EN 301 489-1 v2.2.3, EN 301 489-3 v2.1.1,
EN 301 489-17 v3.2.4 |
| Wireless module model name: | <input type="checkbox"/> MT7921K, AMD RZ608 | <input type="checkbox"/> RTL8821CE |
| Wireless module manufacturer: | MediaTek Inc. | Realtek Semiconductor Corp. |
| Technical Requirements: | EN 300 328 v2.2.2,
EN 301 893 v2.1.1,
EN 300 440 v2.1.1,
EN 301 489-1 v2.1.1,
EN 301 489-17 v3.1.1 | EN 300 328 v2.1.1,
EN 301 893 v2.1.1,
EN 301 489-1 v2.2.0,
EN 301 489-17 v3.2.0 |

RoHS Directive 2011/65/EU, Commission Delegated Directive (EU) 2015/863:

- Restriction of use of certain substances in electronic equipment:
This product does not contain any of the restricted substances listed in Annex II, in concentrations and applications banned by the directive.

European Conformity marking:



This declaration has been prepared under the responsibility of the manufacturer.

Signed by:

Name: H.M. Wu

Function: Deputy Division Director

Place: New Taipei City, Taiwan

Date: October 27th, 2022

Signature:

İTHALATCI FİRMA BİLGİLERİ

Arena Bilgisayar Sanayi ve Ticaret A.Ş.

Adresi: Merkez Mah. Göktürk Cad. No:4 34077 Göktürk Eyüp / İstanbul

Tel : 0212 364 64 64 Fax: 0212 310 46 80

Web: www.arena.com.tr

ÜRETİCİ FİRMA BİLGİLERİ

GIGA-BYTE TECHNOLOGY CO., LTD.

No:6, Bao Chiang Road, Hsin-Tien Dist.,

New Taipei City 231, Taiwan

Tel | +886-2-8912-4000

Fax | +886-2-8912-4005

Web: www.gigabyte.com

AEEE yönetmeliğine uygundur

BU CİHAZ TÜRKİYE ALTYAPISINA UYGUNDUR

Servis Bilgi Sistemi <https://www.servis.gov.tr/> Adresinden yetkili servis listelerine ulaşabilirsiniz.

YEDEK PARÇA MALZEMELERİNİN TEMİNİ

Arena Bilgisayar Sanayi ve Ticaret A.Ş.

İstanbul Merkez Teknik Servis

Adresi: Ramazanoğlu Mah. Transtek Caddesi No: 2 P.K.:34906 Pendik / İSTANBUL

Tel : 0212 364 67 00 Fax: 0212 310 46 86

YETKİLİ SERVİS İSTASYONLARI

Arena Bilgisayar Sanayi ve Ticaret A.Ş.

İstanbul Merkez Teknik Servis

Adresi: Ramazanoğlu Mah. Transtek Caddesi No: 2 P.K.:34906 Pendik / İSTANBUL

Tel : 0212 364 67 00 Fax: 0212 310 46 86

